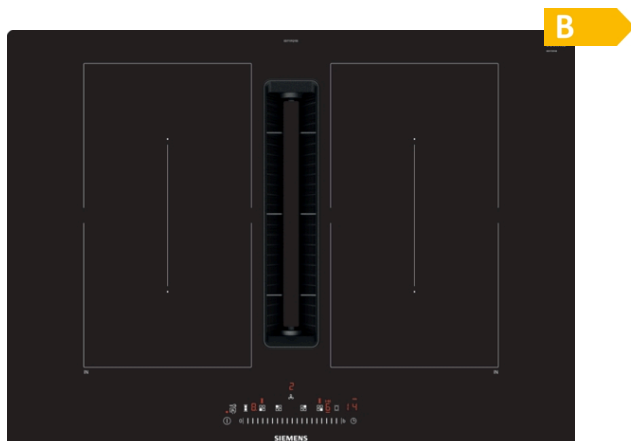


## iQ500, Piano a induzione con cappa integrata, 70 cm ED711FQ15E



Piano cottura induzione con aspirazione completamente integrata e totalmente a filo

- ✓ combiZone: unisci due zone di cottura a induzione per pentole e padelle di grandi dimensioni.
- ✓ Controllo touchSlider: permette un controllo perfetto della temperatura grazie al settaggio diretto oppure variando la potenza solo con lo scorrimento di un dito.
- ✓ powerMove per cucinare con flessibilità e facilità.
- ✓ Timer con funzione di spegnimento automatico appena il tempo programmato si esaurisce.

### Caratteristiche

#### Dati tecnici

Nome/famiglia prodotto : zona di cottura vetroceramica  
 Tipologia costruttiva del prodotto : Da incasso  
 Funzionamento : elettrico  
 Dimensioni del vano per l'installazione (AxLxP) : 223 x 560-560 x 490-490 mm  
 Larghezza del prodotto : 710 mm  
 Dimensioni (AxLxP) : 223 x 710 x 522 mm  
 Dimensioni del prodotto imballato (AxLxP) : 430 x 950 x 660 mm  
 Peso netto : 25,1 kg  
 Peso lordo : 29,9 kg  
 Indicatore di calore residuo : Separato  
 Posizione pannello di controllo : Piano frontale  
 Principale materiale della superficie : vetroceramica  
 Colore della superficie : nero  
 Certificati di omologazione : CE, VDE  
 Lunghezza del cavo di alimentazione elettrica : 110 cm  
 Sealed Burners : no  
 Potenza 2° zona cottura : 3.6 kW  
 Velocità di funzionamento : 9-stage + 2 intensive  
 Massima potenza espulsione aria : 500 m³/h  
 Massima potenza ricircolo aria con con stadio intensivo : 615.0 m³/h  
 Massima potenza ricircolo aria : 500 m³/h  
 Massima potenza espulsione aria con stadio intensivo : 622 m³/h  
 Rumorosità : 69 dB(A) re 1 pW  
 Filtro odori : no  
 Funzionamento : A espulsione o ricircolo  
 Funzione post-cottura : 30 min  
 Dati nominali collegamento elettrico : 7400 W  
 Tensione : 220-240/380-415 V  
 Frequenza : 50-60 Hz  
 Colore principale : nero  
 Certificati di omologazione : CE, VDE  
 Lunghezza del cavo di alimentazione elettrica : 110 cm  
 Dimensioni del vano per l'installazione (AxLxP) : 223 x 560-560 x 490-490 mm  
 Dimensioni (AxLxP) : 223 x 710 x 522 mm  
 Dimensioni del prodotto imballato (AxLxP) : 430 x 950 x 660 mm  
 Peso netto : 25,1 kg  
 Peso lordo : 29,9 kg

### Accessori integrati

1 x Filtro antiodore Clean Air Standard

### Accessori opzionali

HZ9VRPD1 : , HZ9VRCR0 : ACCESSORIO PIANO INCASSO , HZ9VEDU0 : ACCESSORIO PIANO INCASSO , HZ9VDSS2 : ACCESSORIO PIANO COTTURA , HZ9VDSS1 : ACCESSORIO PIANO COTTURA , HZ9VDSM2 : ACCESSORIO PIANO COTTURA , HZ9VDSM1 : ACCESSORIO PIANO INCASSO , HZ9VDSI1 : ACCESSORIO PIANO COTTURA , HZ9VDSIO : ACCESSORIO PIANO COTTURA , HZ9VDSB4 : ACCESSORIO PIANO COTTURA , HZ9VDSB3 : ACCESSORIO PIANO COTTURA , HZ9VDSB2 : ACCESSORIO PIANO COTTURA , HZ9VDSB1 : ACCESSORIO PIANO COTTURA , HZ9VDKR1 : KIT RICIRCOLO S , HZ9VDKR0 : KIT RICIRCOLO L , HZ9SE060 : SET PENTOLE 6 PEZZI , HZ9SE040 : SET PENTOLE 4 PEZZI , HZ9SE030 : ACCESSORIO PIANO COTTURA (PENTOLE IND)



## iQ500, Piano a induzione con cappa integrata, 70 cm ED711FQ15E

### Caratteristiche

- 70 cm: spazio per 4 pentole o padelle.

#### Flessibilità delle zone cottura

- 2 zone combInduction
- : grazie alla possibilità di unire due zone di cottura, sarà possibile utilizzare pentole più grandi.

#### Caratteristiche principali

- touchSlider: selezione diretta della potenza attraverso i pulsanti touch.
- 17 livelli: controllo preciso del calore grazie a 17 livelli di potenza.
- Timer fine cottura per ogni singola zona
- : spegne le zone cottura alla fine del tempo impostato.
- Contaminuti indipendente con segnale acustico
- : un suono segnalerà la fine del tempo di cottura impostato.

#### Risparmio di tempo ed efficienza

- Funzione PowerBoost per ogni zona di cottura
- : più potenza per far bollire l'acqua più velocemente.
- powerMove (2 livelli): attivazione simultanea di 2 zone cottura per cucinare e tenere in caldo il cibo
- Funzione quickStart: all'accensione, il piano cottura seleziona automaticamente la zona cottura dove è stata posizionata la pentola.
- Funzione reStart: in caso di spegnimento accidentale, è possibile ripristinare le ultime impostazioni di cottura semplicemente riaccendendo il piano entro quattro secondi.

#### Design

- Senza cornice

#### Sicurezza

- Spie di calore residuo: indica quali zone cottura sono ancora calde.
- Sicurezza bambini: previene l'accensione accidentale del piano cottura.
- Funzione blocco temporaneo per la pulizia: i pulsanti vengono bloccati per 30 sec in modo da facilitare la pulizia del piano cottura.
- Autospegnimento di sicurezza: il piano si spegne automaticamente se non ci sono interazioni con esso.
- Visualizzazione del consumo di energia per ogni ciclo di cottura: per verificare il consumo elettrico dell'ultimo ciclo di cottura.
- Funzione powerManagement per limitare assorbimento elettrico a partire da 1kW.

#### Piano cottura induzione con sistema di aspirazione integrata

- Piano cottura a induzione con cappa aspirante ad alte prestazioni completamente integrata
- Presa d'aria di ventilazione completamente a filo, perfettamente integrata con il piano cottura e resistente al calore per il libero movimento e posizionamento delle pentole tra una zona e un'altra.
- Sistema di aspirazione con 9 livelli di potenza a controllo elettronico e 2 livelli di potenza della ventola in modalità intensivo (con ripristino automatico) tramite il sistema di controllo:#
- Spegnimento automatico posticipato dopo la cottura per cancellare gli odori residui dopo la cottura (12 minuti per funzionamento ad espulsione, 30 minuti per funzionamento a ricircolo)
- Funzione AutoOn: accensione automatica del sistema di aspirazione quando si utilizza una zona di cottura.

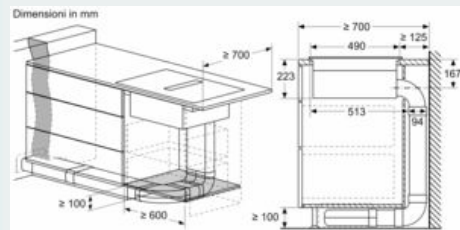
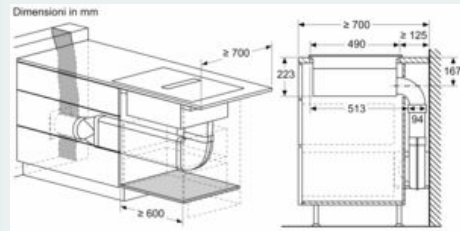
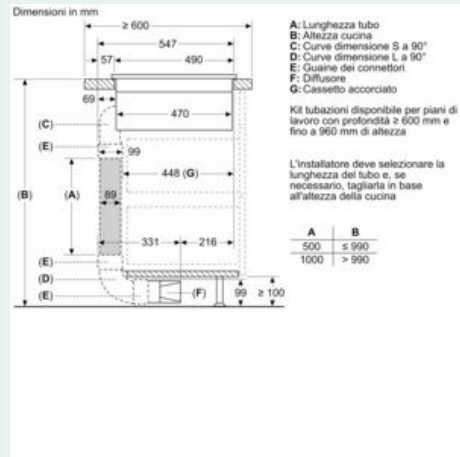
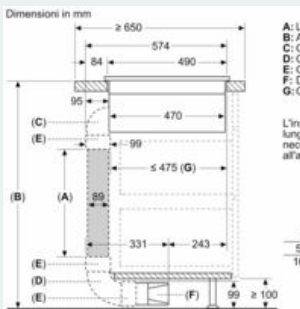
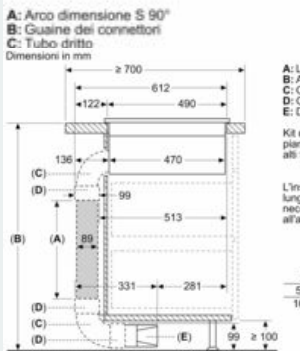
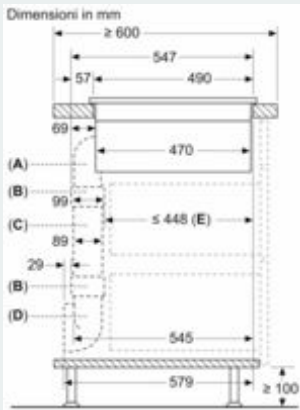
- Spegnimento automatico ritardato al termine della cottura per eliminare gli odori residui (12min in espulsione, 30min in ricircolo; può essere spento manualmente).
- Motore ad alte prestazioni e silenzioso con tecnologia BLDC a basso consumo energetico. Elevate performance di aspirazione associate a rumori molto bassi con piacevoli frequenze acustiche. Altamente resistente alla pressione anche in caso di condotti più lunghi e più complessi.
- Unità filtrante e di raccolta liquidi facile da rimuovere e da pulire:
  - Pratica rimozione con una sola mano dell'unità tramite il profilo contrale in vetroceramica;
- Filtri antigrasso in acciaio inossidabile con 12 strati di filtrazione e uno strato superiore nero per una migliore integrazione estetica; - Tutte le parti dell'unità sono facili da pulire, lavabili in lavastoviglie e resistenti al calore; - Unità di raccolta liquidi (superiore) con 200 ml di capacità per versamenti accidentali + collettore di sicurezza (inferiore) con capacità aggiuntiva di 700 ml, lavabili in lavastoviglie. Capacità complessiva di 900 ml (200 ml + 700 ml);
- Integrabile in nicchie d'incasso da 60 cm
- Dati sui consumi e sull'efficienza energetica (secondo il regolamento (UE) n. 65/2014)::
  - - Classe energetica :B(in un range di classi da A+++ a D).
  - - Efficienza fluido dinamica:A.###
  - - Consumo medio di energia:57.
  - - Classe di efficienza di filtraggio dei grassi:B.
  - - Rumore min. impostazione normale e max. impostazione normale:42 db & 69 db .

#### Sistemi di installazione

- Adatto per configurazione ad espulsione o ricircolo. Il kit per l'installazione a ricircolo non canalizzato (comprensivo di 4 filtri anti-odore cleanAir e un raccordo telescopico) è incluso nel prodotto. Sono disponibili altri 3 accessori a seconda del tipo d'installazione:
- - Kit ricircolo canalizzato per top da 60cm: HZ9VDKR1. - Kit ricircolo canalizzato per top > di 60cm: HZ9VDKR0. - Kit espulsione (tubi di raccordo da acquistare separatamente): HZ9VEDU0 (filtri acustici per ridurre la rumorosità)
- L'installazione a ricircolo non canalizzato richiede un'apertura verticale di min. 25mm dietro il pannello posteriore del mobile. Per prestazioni ideali si consiglia un'apertura di 50mm
- L'apparecchio deve essere liberamente accessibile dal basso (cioè per accedere al collettore di sicurezza inferiore del liquido).
- Il gruppo motore permette di mantenere ottime performance di aspirazione anche con canalizzazioni complesse fino ad 8 metri e 3 curve da 90°.

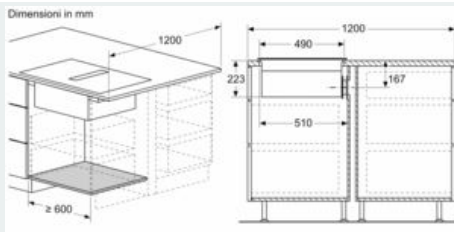
## iQ500, Piano a induzione con cappa integrata, 70 cm ED711FQ15E

### Disegni quotati

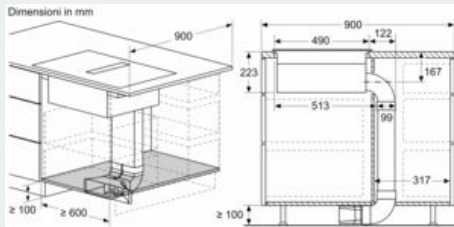
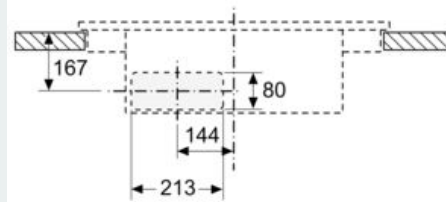


## iQ500, Piano a induzione con cappa integrata, 70 cm ED711FQ15E

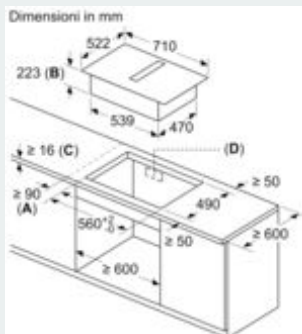
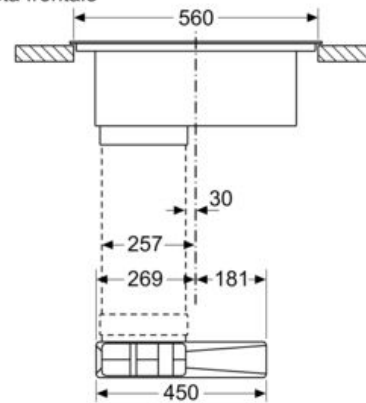
### Disegni quotati



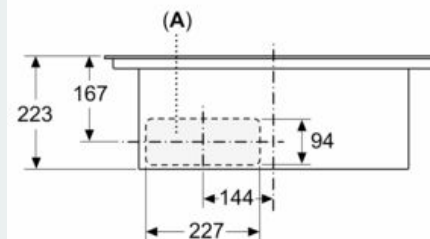
Dimensioni in mm  
Vista frontale - Dettaglio mobile per ricircolo  
senza canale



Dimensioni in mm  
Vista frontale



Dimensioni in mm  
Vista frontale



- A:** distanza minima dal foro d'incasso nel piano di lavoro alla parete  
**B:** profondità di inserimento  
**C:** il piano di lavoro nel quale viene montato il piano di cottura deve reggere un carico di ca. 60 kg, se necessario con l'ausilio di sottostrutture adatte.  
**D:** nella parete posteriore deve essere prevista un'apertura per i cavi. Le dimensioni esatte e la posizione possono essere reperite nel disegno specifico.

**A:** allacciato direttamente sul retro

## iQ500, Piano a induzione con cappa integrata, 70 cm ED711FQ15E

### Disegni quotati

