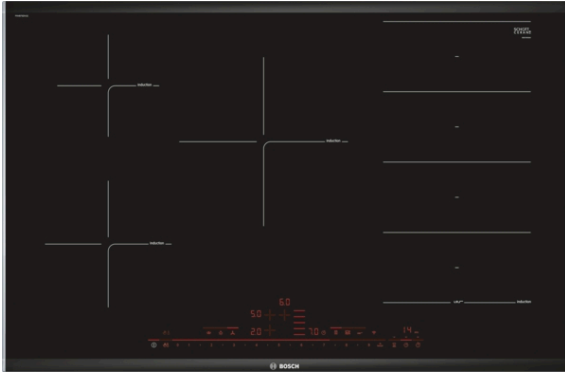


**Serie | 8, Piano cottura a induzione,  
80 cm, nero  
PXV875DV1E**



**Accessori opzionali**

HEZ390012 : ACCESSORIO PIANO INC-ACCESSORIO VAPORE  
HEZ390512 : ACCESSORIO PIANO INC-TEPPAN YAKI  
HEZ390522 : ACCESSORIO PIANO INC-GRILL  
HEZ9ES100 : Accessorio cottura piani  
HEZ9SE040 : SET PENTOLE 4 PEZZI  
HEZ9SE060 : SET PENTOLE 6 PEZZI

**Piano cottura FlexInduction: grazie alle zone di cotture estendibili, è possibile utilizzare pentole più grandi o di grandezza diversa in maniera flessibile.**

- **DirectSelect Premium:** interfaccia touch ampia e intuitiva.
- **FlexInduction:** più flessibilità sul tuo piano cottura per pentole e padelle di grandi dimensioni.
- **PerfectFry:** cottura uniforme, senza bruciature.
- **Home Connect:** Programmazione e controllo dell'apparecchio a distanza tramite app per dispositivi mobili
- **Controllo piano-cappa:** per controllare la cappa direttamente dai comandi del piano cottura

**Dati tecnici**

Nome/famiglia prodotto : zona di cottura vetroceramica

Tipologia costruttiva del prodotto : Da incasso

Funzionamento : elettrico

Numero totale di posizioni utilizzabili simultaneamente : 5

Dimensioni del vano per l'installazione (AxLxP) : 51 x 750-780 x 490-500 mm

Larghezza del prodotto : 816 mm

Dimensioni (AxLxP) : 51 x 816 x 527 mm

Dimensioni del prodotto imballato (AxLxP) : 126 x 953 x 603 mm

Peso netto : 18,6 kg

Peso lordo : 20,0 kg

Indicatore di calore residuo : Separato

Posizione pannello di controllo : Piano frontale

Principale materiale della superficie : vetroceramica

Colore della superficie : nero

Certificati di omologazione : AENOR, CE

Lunghezza del cavo di alimentazione elettrica : 110 cm

Codice EAN : 4242002944289

Dati nominali collegamento elettrico : 7400 W

Tensione : 220-240 V

Frequenza : 60; 50 Hz



4 242002 944289

## Serie | 8, Piano cottura a induzione, 80 cm, nero PXV875DV1E

**Piano cottura FlexInduction: grazie alle zone di cotture estendibili, è possibile utilizzare pentole più grandi o di grandezza diversa in maniera flessibile.**

- 80 cm: spazio per 5 pentole o padelle.

### Flessibilità delle zone cottura

- Flex Zone: per utilizzare pentole di qualsiasi forma e dimensione.
- Zona frontale sinistra: 180 mm, 1.8 kW (potenza max 3.1 kW)
- Zona posteriore sinistra: 145 mm, 1.4 kW (potenza max 2.2 kW)
- Zona centrale: 240 mm, 2.2 kW (potenza max 3.7 kW)
- Zona posteriore destra: 210 mm, 200 mm, 2.2 kW (potenza max 3.7 kW)
- Zona anteriore destra: 210 mm, 200 mm, 2.2 kW (potenza max 3.7 kW)

### Caratteristiche principali

- Funzione "Energy Tutor" per limitare l'assorbimento elettrico a partire da 1 kW.
- DirectSelect Premium: controllo diretto della potenza attraverso l'ampio display retroilluminato (invisibile quando è spento).
- 17 livelli: controllo preciso del calore grazie a 17 livelli di potenza.
- Funzione Mantenere in caldo: ideale per fondere il cioccolato, il burro, per mantenere caldo il cibo, le stoviglie, ecc
- Count-down timer  
: spegne le zone cottura alla fine del tempo impostato.
- Contaminuti indipendente con segnale acustico  
: un suono segnalerà la fine del tempo di cottura impostato.
- Count-up timer: cronometro  
: indica quanto tempo è trascorso dall'avvio della cottura

### Risparmio di tempo ed efficienza

- Funzione PowerBoost per ogni zona di cottura  
: più potenza per far bollire l'acqua più velocemente.
- panBoost: funzione booster per riscaldare padelle più velocemente, senza la paura di bruciare qualcosa.
- MoveMode a tre livelli: permette di dividere l'area FlexInduction in 3 zone differenti, preimpostate ai livelli di

potenza 9, 5 e 1 per cuocere o mantenere in caldo il cibo senza la necessità di ridurre di continuo il livello di potenza.

- Funzione QuickStart: all'accensione, il piano cottura seleziona automaticamente la zona cottura dove è stata posizionata la pentola.
- Funzione reStart: in caso di spegnimento accidentale, è possibile ripristinare le ultime impostazioni di cottura semplicemente riaccendendo il piano entro quattro secondi.
- Indicazione del consumo energetico: per verificare il consumo elettrico dell'ultimo ciclo di cottura.

### Cottura assistita

- PerfectFry sensor a 5 livelli: mai più piatti bruciati grazie alla regolazione automatica della temperatura.
- Dish assistant: attraverso la app Home Connect è possibile individuare velocemente le giuste impostazioni di cottura per molte ricette diverse.

### Connettività

- Remote Monitoring and Control: controlla il piano da remoto e approfitta delle ricette e delle funzioni supplementari disponibili nella app Home Connect.
- Controllo piano-cappa: controllo della cappa attraverso il piano cottura: grazie alla connessione WiFi, la cappa (se predisposta) si accenderà automaticamente.

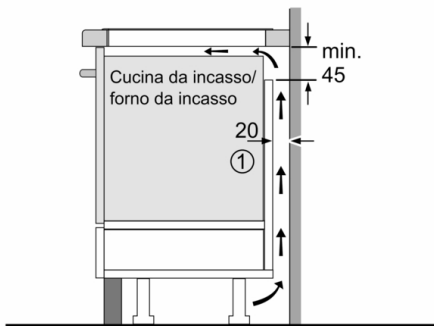
### Design

- Profili laterali ComfortProfil

### Sicurezza

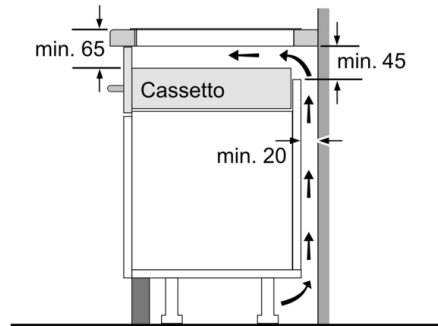
- Indicatore digitale di calore residuo: indica quali zone cottura sono ancora calde.
- Sicurezza bambini: previene l'accensione accidentale del piano cottura.
- Autospegnimento di sicurezza: il piano si spegne automaticamente se non ci sono interazioni con esso.
- Misure apparecchio (AxLxP mm): 51 x 816 x 527
- Dimensioni di installazione (AxLxP mm) : 51 x 750 x (490 - 500)
- Min. spessore del top della cucina: 16 mm
- Assorbimento max: 7400 W

**Serie | 8, Piano cottura a induzione, 80 cm, nero  
PXV875DV1E**

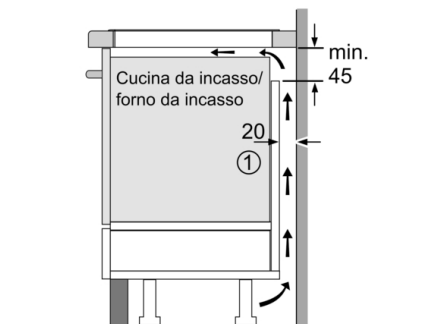
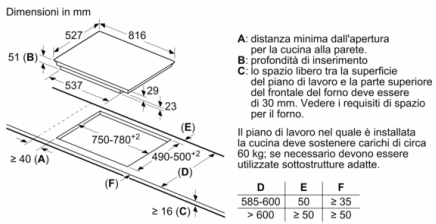


① Deve essere prevista una fessura di aerazione

Dimensioni in mm

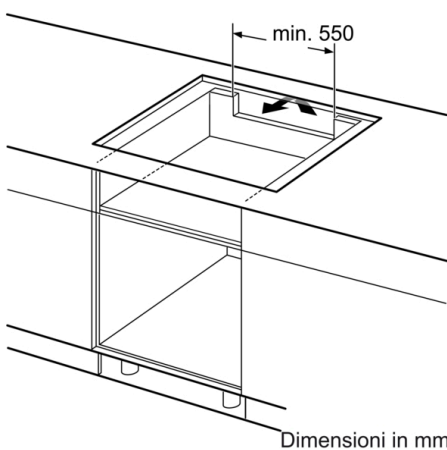


Dimensioni in mm



① Deve essere prevista una fessura di aerazione

Dimensioni in mm



Dimensioni in mm