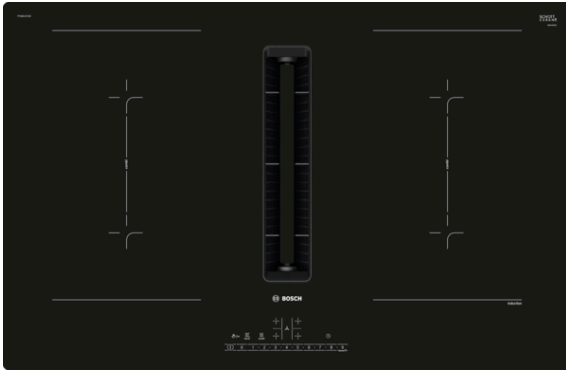


**Serie | 6, Piano a induzione con cappa integrata, 80 cm
PVQ811F15E**

B



Accessori integrati

1 x Filtro antiodore Clean Air Standard

Accessori opzionali

HEZ9ES100 Accessorio cottura piani, HEZ9SE030 ACCESSORIO PIANO COTTURA (PENTOLE IND), HEZ9SE040 SET PENTOLE 4 PEZZI, HEZ9SE060 SET PENTOLE 6 PEZZI, HEZ9VDKR0 KIT RICIRCOLO L, HEZ9VDKR1 KIT RICIRCOLO S, HEZ9VDSB1 ACCESSORIO PIANO INCASSO, HEZ9VDSB3 ACCESSORIO PIANO COTTURA, HEZ9VDSB4 ACCESSORIO PIANO COTTURA, HEZ9VDSI0 ACCESSORIO PIANO COTTURA, HEZ9VDSI1 ACCESSORIO PIANO COTTURA, HEZ9VDSM1 ACCESSORIO PIANO INCASSO, HEZ9VDSM2 ACCESSORIO PIANO COTTURA, HEZ9VDS1 ACCESSORIO PIANO COTTURA, HEZ9VDS2 Tubo connessione piatta flex Ø150 VL200, HEZ9VEDU0 ACCESSORIO PIANO INCASSO, HEZ9VRCR0 ACCESSORIO PIANO INCASSO, HEZ9VRPD1

Piano cottura ad induzione con ventilazione integrata: la migliore combinazione per ottenere risultati di cottura perfetti

- **CombiZone:** combina due zone di cottura a induzione per riscaldare pentole e padelle di grandi dimensioni.
- **DirectSelect:** semplice da capire, semplicissimo da usare. Vi permetterà di selezionare facilmente le diverse zone di cottura e impostare direttamente i livelli di temperatura. individuali
- **ReStart:** in caso di spegnimento accidentale, il piano si spegne automaticamente, memorizzando le impostazioni di cottura.
- Timer contaminuti per spegnere in autonomia le zone cottura al termine del tempo impostato

Dati tecnici

Nome/famiglia prodotto : zona di cottura vetroceramica

Tipologia costruttiva del prodotto : Da incasso

Funzionamento : elettrico

Dimensioni del vano per l'installazione (AxLxP) : 223 x 750-750 x 490-490 mm

Larghezza del prodotto : 802 mm

Dimensioni (AxLxP) : 223 x 802 x 522 mm

Dimensioni del prodotto imballato (AxLxP) : 430 x 940 x 660 mm

Peso netto : 26,5 kg

Peso lordo : 31,3 kg

Indicatore di calore residuo : Separato

Posizione pannello di controllo : Piano frontale

Principale materiale della superficie : vetroceramica

Colore della superficie : nero

Certificati di omologazione : CE, VDE

Lunghezza del cavo di alimentazione elettrica : 110 cm

Sealed Burners : no

Potenza 2° zona cottura : 3.6 kW

Velocità di funzionamento : 9-stage + 2 intensive

Massima potenza espulsione aria : 500 m³/h

Massima potenza ricircolo aria con con stadio intensivo : 615.0 m³/h

Massima potenza ricircolo aria : 500 m³/h

Massima potenza espulsione aria con stadio intensivo : 622 m³/h

Rumorosità : 69 dB(A) re 1 pW

Filtro odori : no

Funzionamento : A espulsione o ricircolo

Funzione post-cottura : 30 min

Dati nominali collegamento elettrico : 7400 W

Tensione : 220-240/380-415 V

Frequenza : 50; 60 Hz

Colore principale : nero

Certificati di omologazione : CE, VDE

Lunghezza del cavo di alimentazione elettrica : 110 cm

Dimensioni del vano per l'installazione (AxLxP) : 223 x 750-750 x 490-490 mm

Dimensioni (AxLxP) : 223 x 802 x 522 mm

Dimensioni del prodotto imballato (AxLxP) : 430 x 940 x 660 mm

Peso netto : 26,5 kg

Peso lordo : 31,3 kg



Serie | 6, Piano a induzione con cappa integrata, 80 cm PVQ811F15E

Piano cottura ad induzione con ventilazione integrata: la migliore combinazione per ottenere risultati di cottura perfetti

Flessibilità delle zone cottura

- 2 zone combInduction
: grazie alla possibilità di unire due zone di cottura, sarà possibile utilizzare pentole più grandi.

Caratteristiche principali

- Funzione "Energy Tutor" per limitare l'assorbimento elettrico a partire da 1 kW.
- DirectSelect: selezione diretta della potenza grazie ai pulsanti touch.
- 17 livelli: controllo preciso del calore grazie a 17 livelli di potenza.
- Count-down timer
: spegne le zone cottura alla fine del tempo impostato.
- Contaminuti indipendente con segnale acustico
: un suono segnalerà la fine del tempo di cottura impostato.

Risparmio di tempo ed efficienza

- Funzione PowerBoost per ogni zona di cottura
: più potenza per far bollire l'acqua più velocemente.
- MoveMode a 2 livelli
- Funzione QuickStart: all'accensione, il piano cottura seleziona automaticamente la zona cottura dove è stata posizionata la pentola.
- Funzione reStart: in caso di spegnimento accidentale, è possibile ripristinare le ultime impostazioni di cottura semplicemente riaccendendo il piano entro quattro secondi.
- Indicazione del consumo energetico: per verificare il consumo elettrico dell'ultimo ciclo di cottura.

Design

- Senza cornice

Sicurezza

- Indicatore digitale di calore residuo: indica quali zone cottura sono ancora calde.
- Sicurezza bambini: previene l'accensione accidentale del piano cottura.
- Funzione Clean: i pulsanti vengono bloccati per 30 sec in modo da facilitare la pulizia del piano cottura.
- Autospegnimento di sicurezza: il piano si spegne automaticamente se non ci sono interazioni con esso.

Piano cottura induzione con sistema di aspirazione integrata

- Presa d'aria di ventilazione completamente a filo, perfettamente integrata con il piano cottura e resistente al

calore per il libero movimento e posizionamento delle pentole tra una zona e un'altra.

- Motore ad alte prestazioni e silenzioso con tecnologia BLDC a basso consumo energetico. Elevate performance di aspirazione associate a rumori molto bassi con piacevoli frequenze acustiche. Altamente resistente alla pressione anche in caso di condotti più lunghi e più complessi.
- Sistema di aspirazione con 9 livelli di potenza a controllo elettronico e 2 livelli di potenza della ventola in modalità intensivo (con ripristino automatico) tramite il sistema di controllo:
Spegnimento automatico posticipato dopo la cottura per cancellare gli odori residui dopo la cottura (12 minuti per funzionamento ad espulsione, 30 minuti per funzionamento a ricircolo)
- Funzione AutoOn: accensione automatica del sistema di aspirazione quando si utilizza una zona di cottura.
- Spegnimento automatico ritardato al termine della cottura per eliminare gli odori residui (12min in espulsione, 30min in ricircolo; può essere spento manualmente).
- Filtri antigrasso in acciaio inossidabile integrati, di grandi dimensioni e ad alte prestazioni, con 12 strati di filtraggio e uno strato superiore nero per una migliore integrazione estetica. Efficienza di filtrazione dei grassi di 94 %.
- Unità filtrante e di raccolta liquidi facile da rimuovere e da pulire: - Pratica rimozione con una sola mano dell'unità tramite il profilo contrale in vetroceramica;
- Filtri antigrasso in acciaio inossidabile con 12 strati di filtrazione e uno strato superiore nero per una migliore integrazione estetica; - Tutte le parti dell'unità sono facili da pulire, lavabili in lavastoviglie e resistenti al calore; - Unità di raccolta liquidi (superiore) con 200 ml di capacità per versamenti accidentali + collettore di sicurezza (inferiore) con capacità aggiuntiva di 700 ml, lavabili in lavastoviglie. Capacità complessiva di 900 ml (200 ml + 700 ml);
- Durata filtri anti-odore cleanAir (solo per installazioni a ricircolo): 360 ore di cottura.
- La massima profondità di immersione dell'apparecchio è di 223 mm per il montaggio in appoggio e di 227 mm per l'installazione a filo
- Prestazioni di estrazione in espulsione canalizzata (secondo EN 61591): impostazione min. normale 154 m³/h , impostazione normale max. 500 m³/h , max. Impostazione Boost/Intensivo 622 m³/h .
- Prestazioni di estrazione in modalità filtrante (a ricircolo) (secondo EN 61591): impostazione min. normale 150 m³/h , impostazione normale max. 500 m³/h , max. Impostazione Boost/Intensivo 615 m³/h.
- Livello di rumorosità in modalità espulsione canalizzata (Livello di potenza sonora secondo EN 60704-3): impostazione min. normale 42 db re 1 pW, impostazione normale max. 69 db re 1 pW, max. Impostazione Boost/Intensivo 74 db re 1 pW. max.
- Livello di rumorosità in modalità filtrante (a ricircolo) (Livello di potenza sonora secondo EN 60704-3.): impostazione min.

normale 41 db re 1 pW, impostazione normale max. 68 db re 1 pW, max. Impostazione Boost/Intensivo 72 db re 1 pW.

- Efficienza del filtro antigrasso (secondo EN 61591) 94 %.
- Dati sui consumi e sull'efficienza energetica (secondo il regolamento (UE) n. 65/2014):
 - Classe energetica :B(in un range di classi da A+++ a D).
 - Efficienza fluido dinamica:A.
 - Consumo medio di energia:57.
 - Classe di efficienza di filtraggio dei grassi:B.
 - Rumore min. impostazione normale e max. impostazione normale:42 db & 69 db .
- Il prodotto è conforme al test della fiamma dell'ago (secondo IEC 60695-5-11), alla classe di infiammabilità V2 (secondo UL94) e alla classe di materiale da costruzione B1 (DIN 4102-1). Anche lo starter kit HEZ9VRUD0 per il ricircolo non canalizzato è conforme a queste norme.

Sistemi di installazione

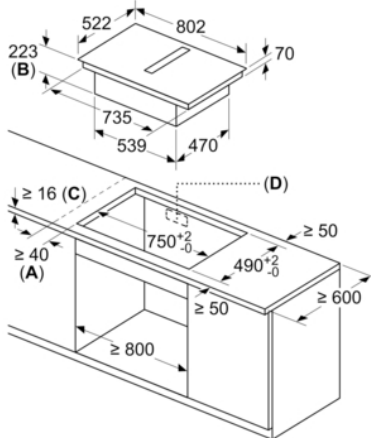
- Adatto per configurazione ad espulsione o ricircolo. Il kit per l'installazione a ricircolo non canalizzato (comprensivo di 4 filtri anti-odore cleanAir e un raccordo telescopico) è incluso nel prodotto. Sono disponibili altri 3 accessori a seconda del tipo d'installazione:
 - Kit ricircolo canalizzato per top da 60cm: HEZ9VDKR1. - Kit ricircolo canalizzato per top > di 60cm: HEZ9VDKR0. - Kit espulsione (tubi di raccordo da acquistare separatamente): HEZ9VEDU0 (filtri acustici per ridurre la rumorosità);
- L'installazione a ricircolo non canalizzato richiede un'apertura verticale di min. 25mm dietro il pannello posteriore del mobile. Per prestazioni ideali si consiglia un'apertura di 50mm.
- Il gruppo motore permette di mantenere ottime performance di aspirazione anche con canalizzazioni complesse fino ad 8 metri e 3 curve da 90°.
- L'apparecchio deve essere liberamente accessibile dal basso (cioè per accedere al collettore di sicurezza inferiore del liquido).

Dimensioni

- Misure apparecchio (AxLxP mm): 223 x 802 x 522
- Dimensioni di installazione (AxLxP mm) : 223 x 750 x (490 - 490)

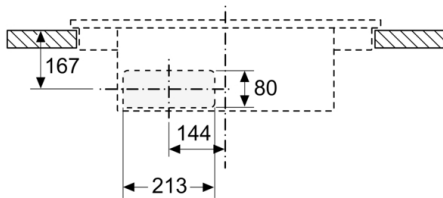
Serie | 6, Piano a induzione con cappa integrata, 80 cm PVQ811F15E

Dimensioni in mm

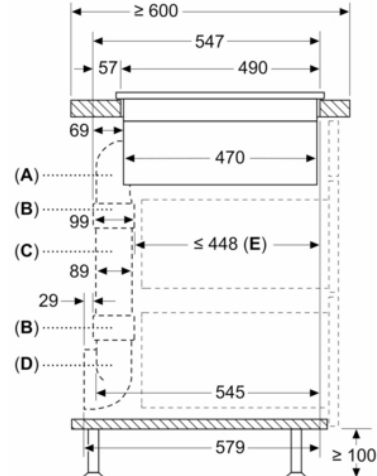


- A:** distanza minima dal foro d'incasso nel piano di lavoro alla parete
- B:** profondità di inserimento
- C:** il piano di lavoro nel quale viene montato il piano di cottura deve reggere un carico di ca. 60 kg, se necessario con l'aiuto di un assistente.

Dimensioni in mm
Vista frontale - Dettaglio mobile per ricircolo senza canale

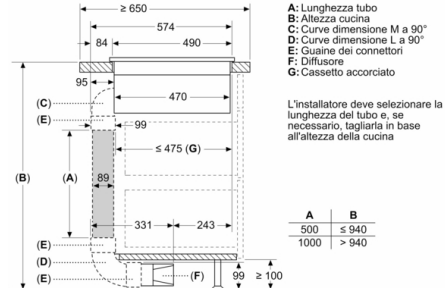


Dimensioni in mm



- A:** Arco dimensione S 90°
- B:** Guaine dei connettori
- C:** Tubo dritto

Dimensioni in mm

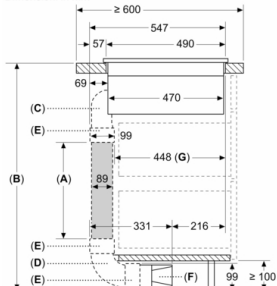


- A:** Lunghezza tubo
- B:** Altezza cucina
- C:** Curve dimensione M a 90°
- D:** Curve dimensione L a 90°
- E:** Guaine dei connettori
- F:** Diffusore
- G:** Cassetto accorciato

L'installatore deve selezionare la lunghezza del tubo e, se necessario, tagliarla in base all'altezza della cucina

A	B
500	≤ 940
1000	> 940

Dimensioni in mm

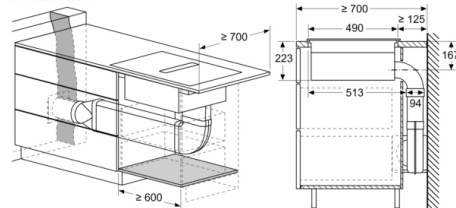


- A:** Lunghezza tubo
 - B:** Altezza cucina
 - C:** Curve dimensione S a 90°
 - D:** Curve dimensione L a 90°
 - E:** Guaine dei connettori
 - F:** Diffusore
 - G:** Cassetto accorciato
- Kit tubazioni disponibile per piani di lavoro con profondità ≥ 600 mm e fino a 960 mm di altezza

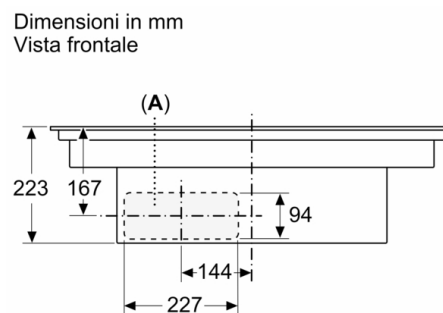
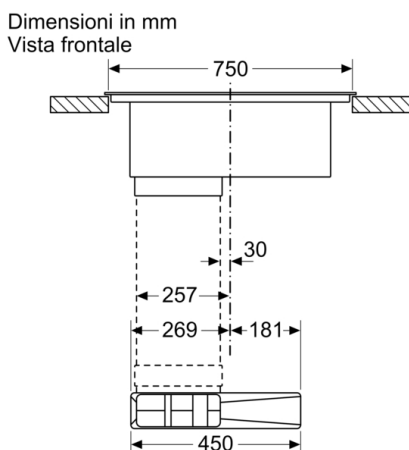
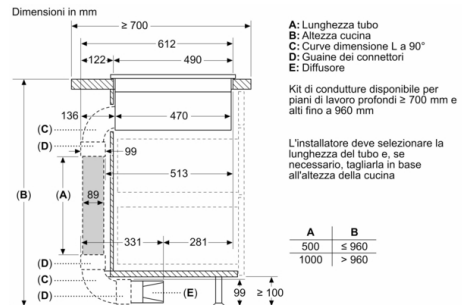
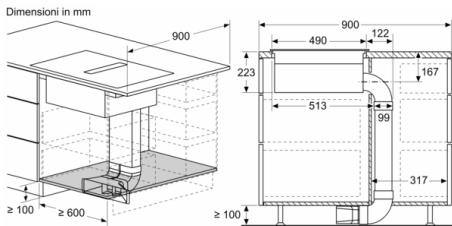
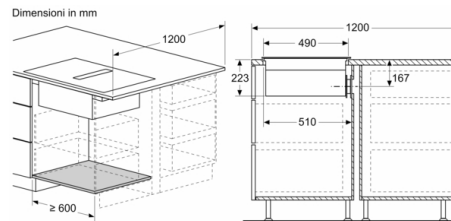
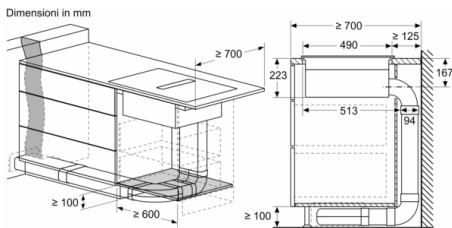
L'installatore deve selezionare la lunghezza del tubo e, se necessario, tagliarla in base all'altezza della cucina

A	B
500	≤ 990
1000	> 990

Dimensioni in mm



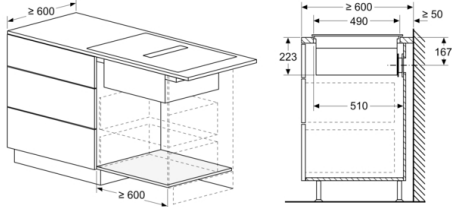
Serie | 6, Piano a induzione con cappa integrata, 80 cm PVQ811F15E



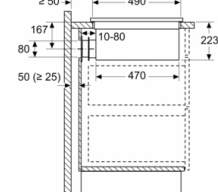
A: allacciato direttamente sul retro

Serie | 6, Piano a induzione con cappa integrata, 80 cm PVQ811F15E

Dimensioni in mm

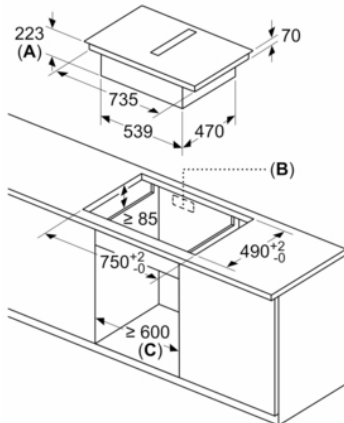


Dimensioni in mm
Vista laterale

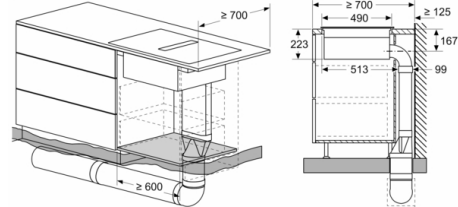


Se si effettua l'installazione direttamente
contro pareti esterne non coibentate
($\mu \geq 0.5 \text{ W/m}^2 \cdot \text{C}$), consigliamo di usare
configurazioni con ricircolo parzialmente
o completamente canalizzato.

Dimensioni in mm



Dimensioni in mm



- A:** profondità di inserimento
- B:** foro d'incasso nel pannello posteriore
necessario per la tubazione. Dimensione
e posizione esatta possono essere ricavate
dal disegno specifico.
- C:** Tutti i modelli della classe di larghezza
80 cm possono essere installati in un
mobile largo 60 cm adattando i pannelli
laterali.