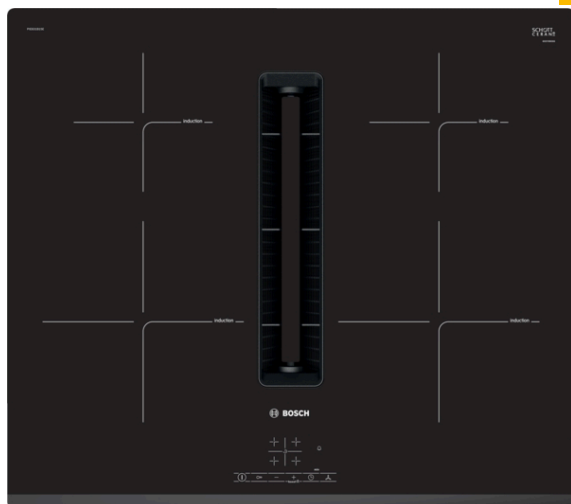


**Serie | 4, Piano a induzione con cappa  
integrata, 60 cm  
PIE631B15E**



**B**



**Accessori integrati**

1 x Filtro antiodore Clean Air Standard

**Accessori opzionali**

HEZ9ES100 Accessorio cottura piani, HEZ9SE040 SET PENTOLE 4 PEZZI, HEZ9SE060 SET PENTOLE 6 PEZZI, HEZ9VDKR0 KIT RICIRCOLO L, HEZ9VDKR1 KIT RICIRCOLO S, HEZ9VDSB1 ACCESSORIO PIANO INCASSO, HEZ9VDSB3 ACCESSORIO PIANO COTTURA, HEZ9VDSM1 ACCESSORIO PIANO INCASSO, HEZ9VDSM2 ACCESSORIO PIANO COTTURA, HEZ9VEDU0 ACCESSORIO PIANO INCASSO, HEZ9VRCR0 ACCESSORIO PIANO INCASSO, HEZ9VRPD1

**Piano cottura ad induzione con ventilazione  
integrata: la migliore combinazione per  
ottenere risultati di cottura perfetti**

- **TouchSelect:** permette di regolare facilmente la zona di cottura desiderata attraverso i controlli + e -. A voi toccherà solo scegliere il livello di potenza
- **PowerBoost:** fino al 50% di potenza in più per un riscaldamento più rapido sul tuo piano cottura a induzione.
- **ReStart:** in caso di spegnimento accidentale, il piano si spegne automaticamente, memorizzando le impostazioni di cottura.
- Timer contaminuti per spegnere in autonomia le zone cottura al termine del tempo impostato

**Dati tecnici**

Nome/famiglia prodotto : zona di cottura vetroceramica

Tipologia costruttiva del prodotto : Da incasso

Funzionamento : elettrico

Dimensioni del vano per l'installazione (AxLxP) : 223 x 560-560 x 490-490 mm

Larghezza del prodotto : 592 mm

Dimensioni (AxLxP) : 223 x 592 x 522 mm

Dimensioni del prodotto imballato (AxLxP) : 431 x 697 x 672 mm

Peso netto : 23,3 kg

Peso lordo : 27,4 kg

Indicatore di calore residuo : Separato

Posizione pannello di controllo : Piano frontale

Principale materiale della superficie : vetroceramica

Colore della superficie : nero

Certificati di omologazione : CE, VDE

Lunghezza del cavo di alimentazione elettrica : 110 cm

Sealed Burners : no

Potenza zona cottura : 2.2 kW

Potenza 3° zona cottura : 1.4 kW

Potenza 5° zona cottura : 1.4 kW

Power of 3rd heating element (kW in boost) : [2.2] kW

Massima potenza espulsione aria : 500 m<sup>3</sup>/h

Massima potenza ricircolo aria con con stadio intensivo : 600.0 m<sup>3</sup>/h

Massima potenza ricircolo aria : 555 m<sup>3</sup>/h

Massima potenza espulsione aria con stadio intensivo : 622 m<sup>3</sup>/h

Rumorosità : 69 dB(A) re 1 pW

Filtro odori : no

Funzionamento : A espulsione o ricircolo

Funzione post-cottura : 30 min

Dati nominali collegamento elettrico : 7400 W

Tensione : 220-240/380-415 V

Frequenza : 50; 60 Hz

Colore principale : nero

Certificati di omologazione : CE, VDE

Lunghezza del cavo di alimentazione elettrica : 110 cm

Dimensioni del vano per l'installazione (AxLxP) : 223 x 560-560 x 490-490 mm

Dimensioni (AxLxP) : 223 x 592 x 522 mm

Dimensioni del prodotto imballato (AxLxP) : 431 x 697 x 672 mm

Peso netto : 23,3 kg

Peso lordo : 27,4 kg



4 242005 254385

## Serie | 4, Piano a induzione con cappa integrata, 60 cm PIE631B15E

### Piano cottura ad induzione con ventilazione integrata: la migliore combinazione per ottenere risultati di cottura perfetti

#### Flessibilità delle zone cottura

##### Caratteristiche principali

- Funzione "Energy Tutor" per limitare l'assorbimento elettrico a partire da 1 kW.
- 17 livelli: controllo preciso del calore grazie a 17 livelli di potenza.
- Count-down timer : spegne le zone cottura alla fine del tempo impostato.
- Contaminuti indipendente con segnale acustico : un suono segnalerà la fine del tempo di cottura impostato.

##### Risparmio di tempo ed efficienza

- Funzione PowerBoost per ogni zona di cottura : più potenza per far bollire l'acqua più velocemente.
- Funzione QuickStart: all'accensione, il piano cottura seleziona automaticamente la zona cottura dove è stata posizionata la pentola.
- Funzione reStart: in caso di spegnimento accidentale, è possibile ripristinare le ultime impostazioni di cottura semplicemente riaccendendo il piano entro quattro secondi.

##### Design

- Profilo frontale smussato

##### Sicurezza

- Indicatore digitale di calore residuo: indica quali zone cottura sono ancora calde.
- Sicurezza bambini: previene l'accensione accidentale del piano cottura.
- Funzione Clean: i pulsanti vengono bloccati per 30 sec in modo da facilitare la pulizia del piano cottura.
- Autospegnimento di sicurezza: il piano si spegne automaticamente se non ci sono interazioni con esso.

##### Piano cottura induzione con sistema di aspirazione integrata

- Presa d'aria di ventilazione completamente a filo, perfettamente integrata con il piano cottura e resistente al calore per il libero movimento e posizionamento delle pentole tra una zona e un'altra.
- Motore ad alte prestazioni e silenzioso con tecnologia BLDC a basso consumo energetico. Elevate performance di aspirazione associate a rumori molto bassi con piacevoli

frequenze acustiche. Altamente resistente alla pressione anche in caso di condotti più lunghi e più complessi.

- Funzione AutoOn: accensione automatica del sistema di aspirazione quando si utilizza una zona di cottura.
- Spegnimento automatico ritardato al termine della cottura per eliminare gli odori residui (12min in espulsione, 30min in ricircolo; può essere spento manualmente).
- Filtri antigrasso in acciaio inossidabile integrati, di grandi dimensioni e ad alte prestazioni, con 12 strati di filtraggio e uno strato superiore nero per una migliore integrazione estetica. Efficienza di filtrazione dei grassi di 94 %.
- Unità filtrante e di raccolta liquidi facile da rimuovere e da pulire: - Pratica rimozione con una sola mano dell'unità tramite il profilo contrale in vetroceramica; - Filtri antigrasso in acciaio inossidabile con 12 strati di filtrazione e uno strato superiore nero per una migliore integrazione estetica; - Tutte le parti dell'unità sono facili da pulire, lavabili in lavastoviglie e resistenti al calore; - Unità di raccolta liquidi (superiore) con 200 ml di capacità per versamenti accidentali + collettore di sicurezza (inferiore) con capacità aggiuntiva di 700 ml, lavabili in lavastoviglie. Capacità complessiva di 900 ml (200 ml + 700 ml);
- Durata filtri anti-odore cleanAir (solo per installazioni a ricircolo): 360 ore di cottura.
- La massima profondità di immersione dell'apparecchio è di 223 mm per il montaggio in appoggio e di 227 mm per l'installazione a filo
- Prestazioni di estrazione in espulsione canalizzata (secondo EN 61591): impostazione min. normale 330 m3/h , impostazione normale max. 500 m3/h , max. Impostazione Boost/Intensivo 622 m3/h .
- Prestazioni di estrazione in modalità filtrante (a ricircolo) (secondo EN 61591): impostazione min. normale 276 m3/h , impostazione normale max. 460 m3/h , max. Impostazione Boost/Intensivo 600 m3/h.
- Livello di rumorosità in modalità espulsione canalizzata (Livello di potenza sonora secondo EN 60704-3): impostazione min. normale 61 db re 1 pW, impostazione normale max. 69 db re 1 pW, max. Impostazione Boost/Intensivo 74 db re 1 pW. max.
- Livello di rumorosità in modalità filtrante (a ricircolo) (Livello di potenza sonora secondo EN 60704-3. ): impostazione min. normale 56 db re 1 pW, impostazione normale max. 68 db re 1 pW, max. Impostazione Boost/Intensivo 72 db re 1 pW.
- Efficienza del filtro antigrasso (secondo EN 61591) 94 %.
- Dati sui consumi e sull'efficienza energetica (secondo il regolamento (UE) n. 65/2014)::
  - Classe energetica :B(in un range di classi da A+++ a D).
  - Efficienza fluido dinamica:A.
  - Consumo medio di energia:57.
  - Classe di efficienza di filtraggio dei grassi:B.
  - Rumore min. impostazione normale e max. impostazione normale:61 db & 69 db .
- Il prodotto è conforme al test della fiamma dell'ago (secondo IEC 60695-5-11), alla classe di infiammabilità V2 (secondo UL94) e alla classe di materiale da costruzione B1 (DIN 4102-1). Anche lo starter kit HEZ9VRUD0 per il ricircolo non canalizzato è conforme a queste norme.

### **Sistemi di installazione**

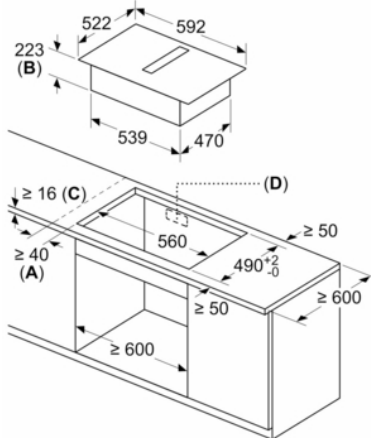
- Adatto per configurazione ad espulsione o ricircolo. Il kit per l'installazione a ricircolo non canalizzato (comprensivo di 4 filtri anti-odore cleanAir e un raccordo telescopico) è incluso nel prodotto. Sono disponibili altri 3 accessori a seconda del tipo d'installazione:
  - Kit ricircolo canalizzato per top da 60cm: HEZ9VDKR1. - Kit ricircolo canalizzato per top > di 60cm: HEZ9VDKR0. - Kit espulsione (tubi di raccordo da acquistare separatamente): HEZ9VEDUO (filtri acustici per ridurre la rumorosità);
- L'installazione a ricircolo non canalizzato richiede un'apertura verticale di min. 25mm dietro il pannello posteriore del mobile. Per prestazioni ideali si consiglia un'apertura di 50mm.
- Il gruppo motore permette di mantenere ottime performance di aspirazione anche con canalizzazioni complesse fino ad 8 metri e 3 curve da 90°.
- L'apparecchio deve essere liberamente accessibile dal basso (cioè per accedere al collettore di sicurezza inferiore del liquido).

### **Dimensioni**

- Misure apparecchio (AxLxP mm): 223 x 592 x 522
- Dimensioni di installazione (AxLxP mm) : 223 x 560 x (490 - 490)

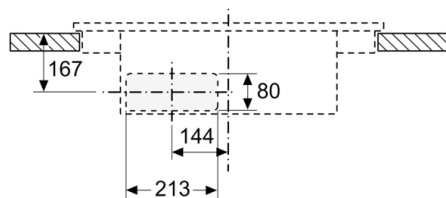
## Serie | 4, Piano a induzione con cappa integrata, 60 cm PIE631B15E

Dimensioni in mm

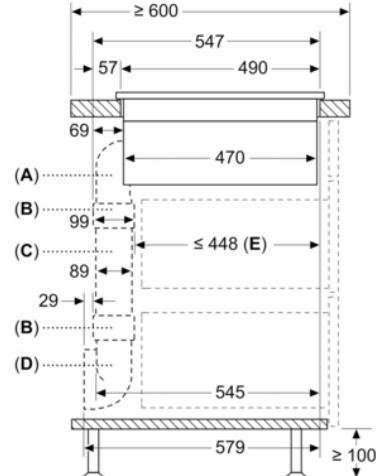


- A:** distanza minima dal foro d'incasso nel piano di lavoro alla parete
- B:** profondità di inserimento
- C:** il piano di lavoro nel quale viene montato il piano di cottura deve reggere un carico di ca. 60 kg, se necessario con l'ausilio di sostegni di tipo adatto

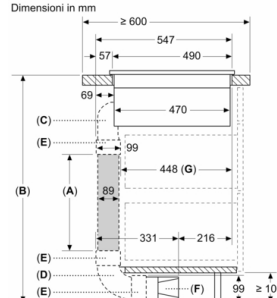
Dimensioni in mm  
Vista frontale - Dettaglio mobile per ricircolo senza canale



Dimensioni in mm



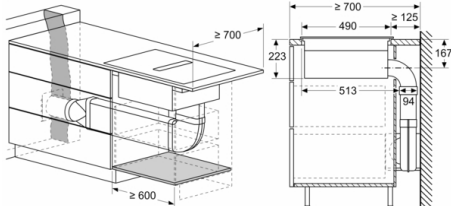
- A:** Arco dimensione S 90°
- B:** Guaine dei connettori
- C:** Tubo dritto



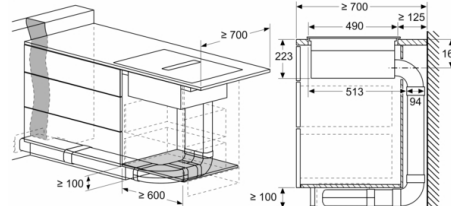
- A:** Lunghezza tubo
  - B:** Altezza cucina
  - C:** Curve dimensione S a 90°
  - D:** Curve dimensione L a 90°
  - E:** Guaine dei connettori
  - F:** Diffusore
  - G:** Cassetto accorciato
- Kit tubazioni disponibile per piani di lavoro con profondità  $\geq 600$  mm e fino a 960 mm di altezza
- L'installatore deve selezionare la lunghezza del tubo e, se necessario, tagliarla in base all'altezza della cucina

A	B
500	$\leq 990$
1000	$> 990$

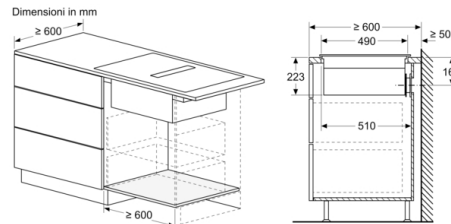
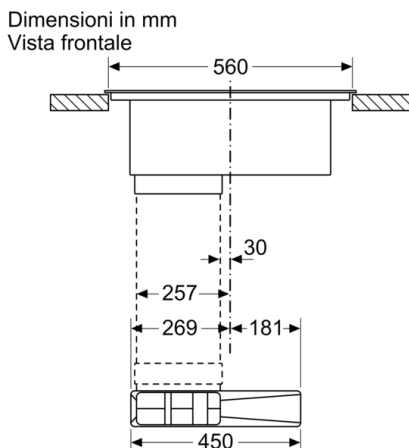
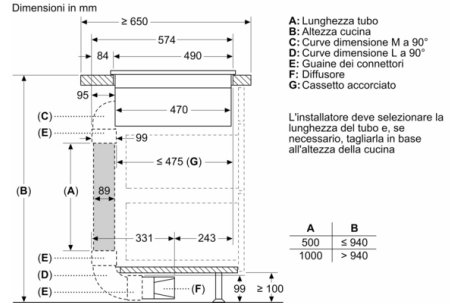
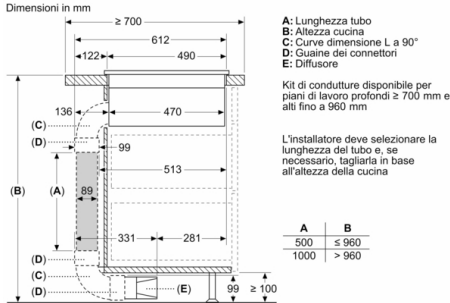
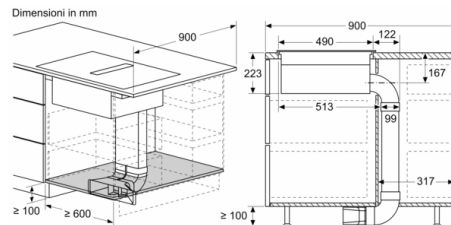
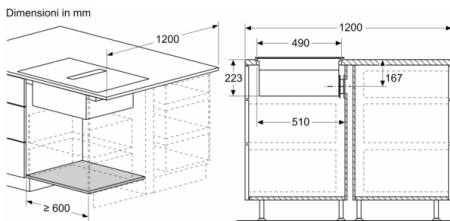
Dimensioni in mm



Dimensioni in mm

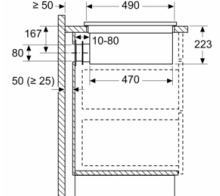


## Serie | 4, Piano a induzione con cappa integrata, 60 cm PIE631B15E



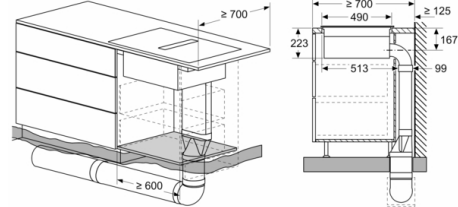
## Serie | 4, Piano a induzione con cappa integrata, 60 cm PIE631B15E

Dimensioni in mm  
Vista laterale

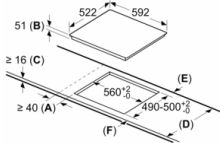


Se si effettua l'installazione direttamente contro pareti esterne non coibentate ( $\mu \geq 0.5 \text{ W/m}^2 \cdot \text{C}$ ), consigliamo di usare configurazioni con riciccolo parzialmente o completamente canalizzato.

Dimensioni in mm



Dimensioni in mm



- A:** Distanza minima dall'apertura per la cucina alla parete.
- B:** Profondità di inserimento
- C:** Lo spazio libero tra la superficie del piano di lavoro e la parte superiore del frontale del forno deve essere di 30 mm. Vedere i requisiti di spazio per il forno.

Il piano di lavoro nel quale è installata la cucina deve sostenere carichi di circa 60 kg; se necessario devono essere utilizzate sottostrutture adatte.

D	E	F
585-600	50	≥ 35
> 600	≥ 50	≥ 50