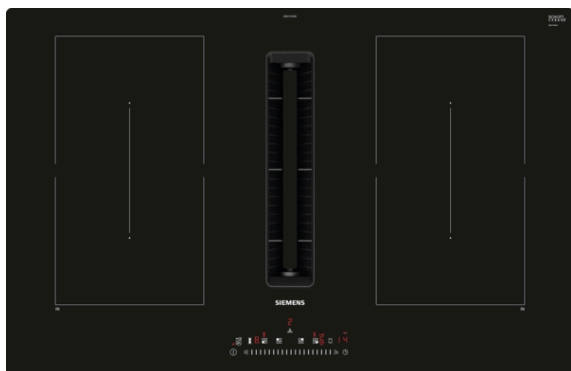


iQ500, Piano a induzione con cappa integrata, 80 cm ED811FQ15E

B



Piano cottura induzione con aspirazione completamente integrata e totalmente a filo

- ✓ combiZone: unisci due zone di cottura a induzione per pentole e padelle di grandi dimensioni.
- ✓ Controllo touchSlider: permette un controllo perfetto della temperatura grazie al settaggio diretto oppure variando la potenza solo con lo scorrimento di un dito.
- ✓ powerMove per cucinare con flessibilità e facilità.
- ✓ Timer con funzione di spegnimento automatico appena il tempo programmato si esaurisce.

Caratteristiche

Dati tecnici

Nome/famiglia prodotto : zona di cottura vetroceramica
 Tipologia costruttiva del prodotto : Da incasso
 Funzionamento : elettrico
 Dimensioni del vano per l'installazione (AxLxP) : 223 x 750-750 x 490-490 mm
 Larghezza del prodotto : 802 mm
 Dimensioni (AxLxP) : 223 x 802 x 522 mm
 Dimensioni del prodotto imballato (AxLxP) : 430 x 940 x 660 mm
 Peso netto : 26,2 kg
 Peso lordo : 31,0 kg
 Indicatore di calore residuo : Separato
 Posizione pannello di controllo : Piano frontale
 Principale materiale della superficie : vetroceramica
 Colore della superficie : nero
 Certificati di omologazione : CE, VDE
 Lunghezza del cavo di alimentazione elettrica : 110 cm
 Sealed Burners : no
 Potenza 2° zona cottura : 3.6 kW
 Velocità di funzionamento : 9-stage + 2 intensive
 Massima potenza espulsione aria : 500 m³/h
 Massima potenza ricircolo aria con con stadio intensivo : 615.0 m³/h
 Massima potenza ricircolo aria : 500 m³/h
 Massima potenza espulsione aria con stadio intensivo : 622 m³/h
 Rumorosità : 69 dB(A) re 1 pW
 Filtro odori : no
 Funzionamento : A espulsione o ricircolo
 Funzione post-cottura : 30 min
 Dati nominali collegamento elettrico : 7400 W
 Tensione : 220-240/380-415 V
 Frequenza : 50; 60 Hz
 Colore principale : nero
 Certificati di omologazione : CE, VDE
 Lunghezza del cavo di alimentazione elettrica : 110 cm
 Dimensioni del vano per l'installazione (AxLxP) : 223 x 750-750 x 490-490 mm
 Dimensioni (AxLxP) : 223 x 802 x 522 mm
 Dimensioni del prodotto imballato (AxLxP) : 430 x 940 x 660 mm
 Peso netto : 26,2 kg
 Peso lordo : 31,0 kg

Accessori integrati

1 x Filtro antiodore Clean Air Standard

Accessori opzionali

HZ9VRPD1 : , HZ9VRCR0 : ACCESSORIO PIANO INCASSO , HZ9VEDU0 : ACCESSORIO PIANO INCASSO , HZ9VDSS2 : ACCESSORIO PIANO COTTURA , HZ9VDSS1 : ACCESSORIO PIANO COTTURA , HZ9VDSM2 : ACCESSORIO PIANO COTTURA , HZ9VDSM1 : ACCESSORIO PIANO INCASSO , HZ9VDSI1 : ACCESSORIO PIANO COTTURA , HZ9VDSIO : ACCESSORIO PIANO COTTURA , HZ9VDSB4 : ACCESSORIO PIANO COTTURA , HZ9VDSB3 : ACCESSORIO PIANO COTTURA , HZ9VDSB2 : ACCESSORIO PIANO COTTURA , HZ9VDSB1 : ACCESSORIO PIANO COTTURA , HZ9VDKR1 : KIT RICIRCOLO S , HZ9VDKR0 : KIT RICIRCOLO L , HZ9SE060 : SET PENTOLE 6 PEZZI , HZ9SE040 : SET PENTOLE 4 PEZZI , HZ9SE030 : ACCESSORIO PIANO COTTURA (PENTOLE IND)



iQ500, Piano a induzione con cappa integrata, 80 cm ED811FQ15E

Caratteristiche

- 80 cm: spazio per 4 pentole o padelle.

Flessibilità delle zone cottura

- 2 zone combInduction
- : grazie alla possibilità di unire due zone di cottura, sarà possibile utilizzare pentole più grandi.

Caratteristiche principali

- Funzione powerManagement per limitare assorbimento elettrico a partire da 1kW.
- touchSlider: selezione diretta della potenza attraverso i pulsanti touch.
- 17 livelli: controllo preciso del calore grazie a 17 livelli di potenza.
- Timer fine cottura per ogni singola zona
- : spegne le zone cottura alla fine del tempo impostato.
- Contaminuti indipendente con segnale acustico
- : un suono segnalerà la fine del tempo di cottura impostato.

Risparmio di tempo ed efficienza

- Funzione PowerBoost per ogni zona di cottura
- : più potenza per far bollire l'acqua più velocemente.
- powerMove (2 livelli): attivazione simultanea di 2 zone cottura per cucinare e tenere in caldo il cibo
- Funzione quickStart: all'accensione, il piano cottura seleziona automaticamente la zona cottura dove è stata posizionata la pentola.
- Funzione reStart: in caso di spegnimento accidentale, è possibile ripristinare le ultime impostazioni di cottura semplicemente riaccendendo il piano entro quattro secondi.
- Visualizzazione del consumo di energia per ogni ciclo di cottura: per verificare il consumo elettrico dell'ultimo ciclo di cottura.

Design

- Senza cornice

Sicurezza

- Spie di calore residuo: indica quali zone cottura sono ancora calde.
- Sicurezza bambini: previene l'accensione accidentale del piano cottura.
- Funzione blocco temporaneo per la pulizia: i pulsanti vengono bloccati per 30 sec in modo da facilitare la pulizia del piano cottura.
- Autospegnimento di sicurezza: il piano si spegne automaticamente se non ci sono interazioni con esso.

Piano cottura induzione con sistema di aspirazione integrata

- Piano cottura a induzione con cappa aspirante ad alte prestazioni completamente integrata
- Presa d'aria di ventilazione completamente a filo, perfettamente integrata con il piano cottura e resistente al calore per il libero movimento e posizionamento delle pentole tra una zona e un'altra.
- Motore ad alte prestazioni e silenzioso con tecnologia BLDC a basso consumo energetico. Elevate performance di aspirazione associate a rumori molto bassi con piacevoli frequenze acustiche. Altamente resistente alla pressione anche in caso di condotti più lunghi e più complessi.
- Sistema di aspirazione con 9 livelli di potenza a controllo elettronico e 2 livelli di potenza della ventola in modalità intensivo (con ripristino automatico) tramite il sistema di controllo:#

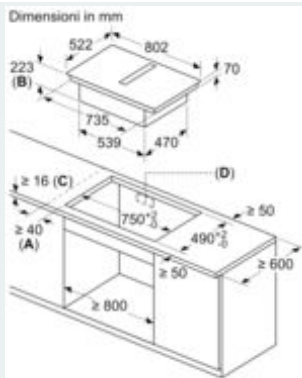
- Spegnimento automatico posticipato dopo la cottura per cancellare gli odori residui dopo la cottura (12 minuti per funzionamento ad espulsione, 30 minuti per funzionamento a ricircolo)
- Funzione AutoOn: accensione automatica del sistema di aspirazione quando si utilizza una zona di cottura.
- Spegnimento automatico ritardato al termine della cottura per eliminare gli odori residui (12min in espulsione, 30min in ricircolo; può essere spento manualmente).
- Filtri antigrasso in acciaio inossidabile integrati, di grandi dimensioni e ad alte prestazioni, con 12 strati di filtraggio e uno strato superiore nero per una migliore integrazione estetica. Efficienza di filtrazione dei grassi di 94 %.
- Unità filtrante e di raccolta liquidi facile da rimuovere e da pulire:
 - Pratica rimozione con una sola mano dell'unità tramite il profilo contrale in vetroceramica;
- - Filtri antigrasso in acciaio inossidabile con 12 strati di filtrazione e uno strato superiore nero per una migliore integrazione estetica;
- - Tutte le parti dell'unità sono facili da pulire, lavabili in lavastoviglie e resistenti al calore;
- - Unità di raccolta liquidi (superiore) con 200 ml di capacità per versamenti accidentali + collettore di sicurezza (inferiore) con capacità aggiuntiva di 700 ml, lavabili in lavastoviglie. Capacità complessiva di 900 ml (200 ml + 700 ml);
- Durata filtri anti-odore cleanAir (solo per installazioni a ricircolo): 360 ore di cottura.
- La massima profondità di immersione dell'apparecchio è di 223 mm per il montaggio in appoggio e di 227 mm per l'installazione a filo
- Dati sui consumi e sull'efficienza energetica (secondo il regolamento (UE) n. 65/2014)::
 - - Classe energetica : B (in un range di classi da A+++ a D).
 - - Efficienza fluido dinamica: A .###
 - - Consumo medio di energia: 57 .
 - - Classe di efficienza di filtraggio dei grassi: B .
 - - Rumore min. impostazione normale e max. impostazione normale: 42 db & 69 db .

Sistemi di installazione

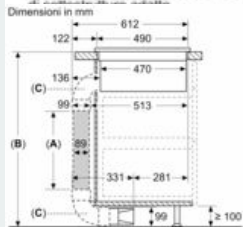
- Adatto per configurazione ad espulsione o ricircolo. I kit di prima installazione sono obbligatori per il corretto funzionamento del sistema.
- - Kit ricircolo non canalizzato: HZ9VRUD0 (comprensivo di 4 filtri anti-odore cleanAir)#
- - Kit ricircolo canalizzato (completamente/parzialmente): HZ9VRPD0 (comprensivo di 4 filtri anti-odore cleanAir)#
- - Kit espulsione (tubi di raccordo da acquistare separatamente): HZ9VEDU0 (filtri acustici per ridurre la rumorosità)
- Lo starter kit "Plug 'n Play" HEZ9VRUD0 per il ricircolo non canalizzato richiede un'apertura verticale di min. 25mm dietro il pannello posteriore del mobile. Per prestazioni ideali si consiglia un'apertura di 50mm
- Il gruppo motore permette di mantenere ottime performance di aspirazione anche con canalizzazioni complesse fino ad 8 metri e 3 curve da 90°.
- L'apparecchio deve essere liberamente accessibile dal basso (cioè per accedere al collettore di sicurezza inferiore del liquido).

iQ500, Piano a induzione con cappa integrata, 80 cm ED811FQ15E

Disegni quotati

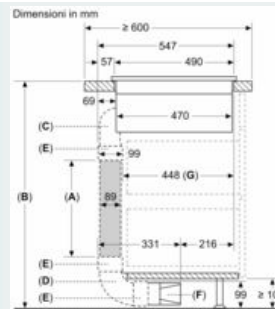


A: distanza minima dal foro d'incasso nel piano di lavoro alla parete
B: profondità di inserimento
C: il piano di lavoro nel quale viene montato il piano di cottura deve reggere un carico di ca. 60 kg, se necessario con l'aiusello



A: Lunghezza tubo
B: Altezza cucina
C: Curve dimensione L a 90°
 L'installatore deve selezionare la lunghezza del tubo e, se necessario, tagliarla in base all'altezza della cucina

| A | B |
|------|-------|
| 500 | ≤ 960 |
| 1000 | > 960 |

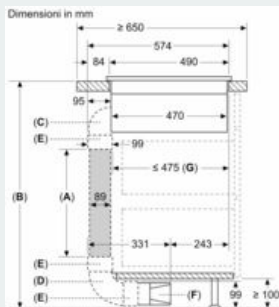
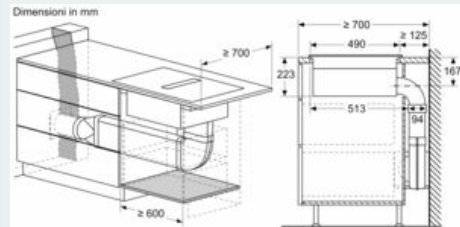


A: Lunghezza tubo
B: Altezza cucina
C: Curve dimensione S a 90°
D: Curve dimensione L a 90°
E: Guaine dei connettori
F: Diffusore
G: Cassetto accorciato

Kit tubazioni disponibile per piani di lavoro con profondità ≥ 600 mm e fino a 960 mm di altezza

L'installatore deve selezionare la lunghezza del tubo e, se necessario, tagliarla in base all'altezza della cucina

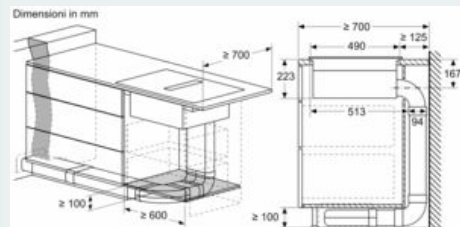
| A | B |
|------|-------|
| 500 | ≤ 990 |
| 1000 | > 990 |



A: Lunghezza tubo
B: Altezza cucina
C: Curve dimensione M a 90°
D: Curve dimensione L a 90°
E: Guaine dei connettori
F: Diffusore
G: Cassetto accorciato

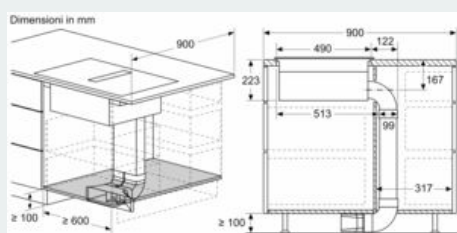
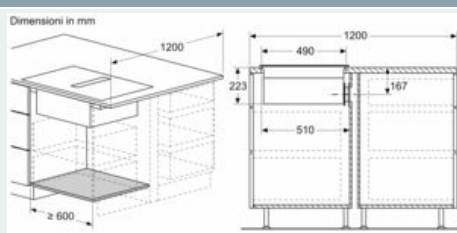
L'installatore deve selezionare la lunghezza del tubo e, se necessario, tagliarla in base all'altezza della cucina

| A | B |
|------|-------|
| 500 | ≤ 940 |
| 1000 | > 940 |

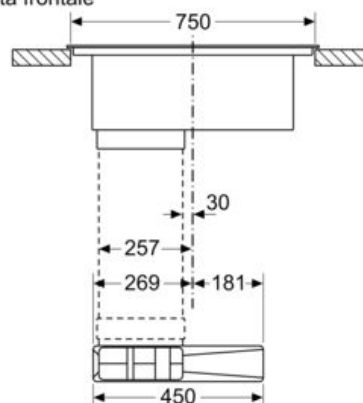


iQ500, Piano a induzione con cappa integrata, 80 cm ED811FQ15E

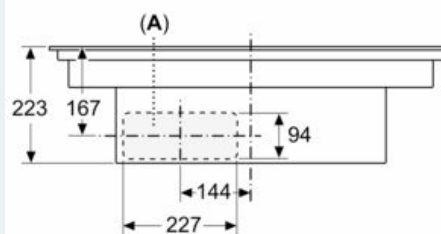
Disegni quotati



Dimensioni in mm Vista frontale

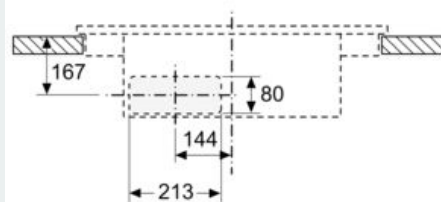


Dimensioni in mm Vista frontale



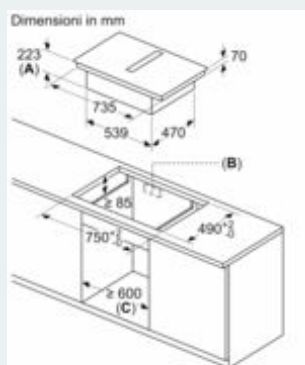
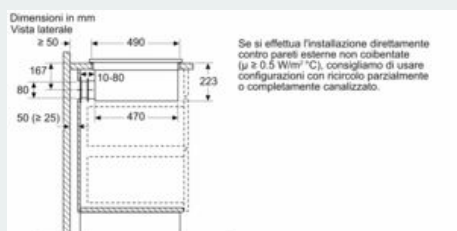
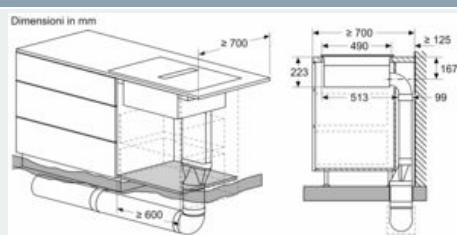
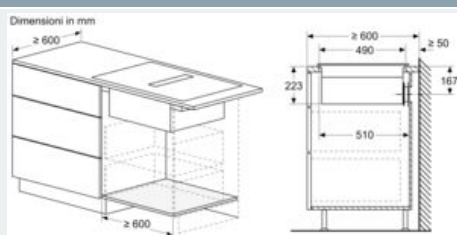
A: allacciato direttamente sul retro

Dimensioni in mm Vista frontale - Dettaglio mobile per ricircolo senza canale



iQ500, Piano a induzione con cappa integrata, 80 cm ED811FQ15E

Disegni quotati



- A:** profondità di inserimento
B: foro d'incasso nel pannello posteriore necessario per la tubazione. Dimensione e posizione esatta possono essere ricavate dal disegno specifico.
C: Tutti i modelli della classe di larghezza 80 cm possono essere installati in un mobile largo 60 cm adattando i pannelli laterali.