

Serie | 4, Lavastoviglie a scomparsa totale, 45 cm SPH4EMX28E



Accessori opzionali

SGZ1010 : Prolunga acqua-stop sgs/gi/gv/gu
SMZ5000 : Set completo spazio 51
SMZ5006 : Kit di adattamento e fissaggio Niro
SMZ5300 : Accessorio lavastoviglie da incasso

Facile installazione grazie alle cerniere sliding.

- **Home Connect:** lavastoviglie connesse per una vita più semplice.
- **InfoLight:** l'indicatore luminoso rosso a pavimento indica se la lavastoviglie è accesa.
- **EcoSilence Drive:** motore estremamente efficiente, veloce e silenzioso.
- Cerniere Sliding
- **AquaStop:** sistema di protezione anti-allagamento con garanzia Bosch in caso di danni causati dall'acqua - per tutta la vita dell'apparecchio.

Dati tecnici

Classe di efficienza energetica: D
Consumo energetico del programma Eco per 100 cicli : 67 kWh
Numero massimo di coperti: 10
Consumo di acqua del programma eco in litri per ciclo: 9,5 l
Durata del programma: 3:30 h
Emissioni di rumore aereo: 44 dB(A) re 1 pW
Classe di emissioni di rumore aereo: B
Tipologia costruttiva del prodotto: Da incasso
Altezza senza piano di lavoro: 0 mm
Dimensioni (lxp): 815 x 448 x 550 mm
Dimensioni del vano per l'installazione (AxLxP): 815-875 x 450 x 550 mm
Certificati di omologazione: CE, VDE
Profondità con porta aperta a 90 gradi: 1150 mm
Piedini regolabili: Yes - all from front
Regolazione massima dei piedini: 60 mm
Zoccolo regolabile: in profondità/in altezza
Peso netto: 32,6 kg
Peso lordo: 34,3 kg
Dati nominali collegamento elettrico: 2400 W
Corrente: 10 A
Tensione: 220-240 V
Frequenza: 50; 60 Hz
Lunghezza del cavo di alimentazione elettrica: 175 cm
Tipo di spina: Schuko
Lunghezza tubo entrata: 165 cm
Lunghezza tubo uscita: 205 cm
Codice EAN: 4242005222797
Tipo di installazione: A scomparsa totale



4 242005 222797

Serie | 4, Lavastoviglie a scomparsa totale, 45 cm SPH4EMX28E

Facile installazione grazie alle cerniere sliding.

* Verificare i termini di garanzia al link <https://www.bosch-home.com/it/speciali/garanzie-componenti>

¹ In una scala di classi di efficienza energetica da A a G

² Consumo di energia in kWh per 100 cicli (nel programma Eco 50 °C)

³ Consumo di acqua in litri per ciclo (nel programma Eco 50 °C)

⁴ Durata del programma Eco 50 °C

Caratteristiche principali

- Home Connect: Programmazione e controllo dell'apparecchio a distanza tramite app.
- Motore senza spazzole EcoSilence Drive
- Cerniera sliding
- AquaSensor, Sensore di carico

Sistema di controllo

- 6 Programmi: Eco 50 °C, Auto 45-65 °C, Intensivo 70 °C, Express 65 °C, Silence 50 °C, Preferito
- Programma Preferito: impostato inizialmente su Prelavaggio
- 4 Funzioni: Remote Start, EfficientDry, Intensive Zone, SpeedPerfect+
- Programma manutenzione
- Silence on demand (via app)
- InfoLight
- Partenza ritardata (1-24h)

Dotazioni interne

- Terzo Cestello
- Cestelli VarioFlex
- Dispositivo Up&Down a 3 livelli
- EcoDosage
- Materiale della vasca interna in acciaio inox

Altre caratteristiche

- Sistema DuoPower: doppio braccetto nel cestello superiore
- Scambiatore di calore e EfficientDry
- Sistema di filtri a tre livelli

Dimensioni

- Dimensioni del prodotto (HxLxP): 81.5 x 44.8 x 55 cm

Sicurezza

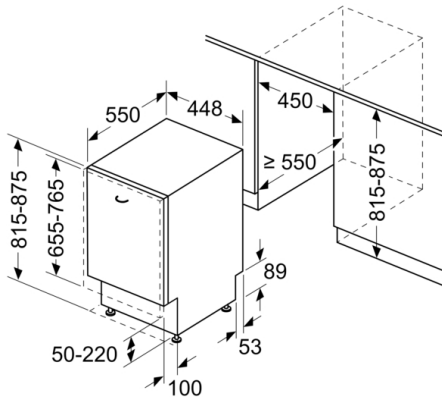
- AquaStop: sistema di protezione anti-allagamento con garanzia a vita fornita da Bosch in caso di danni provocati dall'acqua.*

Dati Etichetta Energetica

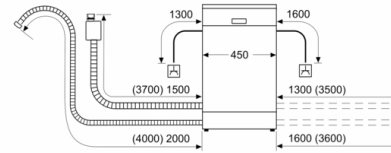
- Classe di efficienza energetica¹: D
- Energia² / Acqua³: 67 kWh / 9.5 litri
- Capacità: 10 coperti
- Durata del programma⁴: 3:30 (h:min)
- Emissioni di rumore aereo: 44 dB(A) re 1 pW
- Classe di emissione rumore aereo: B

**Serie | 4, Lavastoviglie a scomparsa totale,
45 cm
SPH4EMX28E**

Dimensioni in mm



Dimensioni in mm



▲ Presa di corrente
() Valori con prolunga