

**Serie | 6, Lavastoviglie a scomparsa totale, 60 cm
SMV6ECX69E**



Accessori opzionali

- SGZ1010 : Prolunga acqua-stop sgs/gi/gv/gu
- SMZ5003 : Cerniera ribaltabile per dimensioni alte
- SMZ5005 : Kit di adattamento e fissaggio Niro
- SMZ5100 : Cestello porta posate
- SMZ5300 : Accessorio lavastoviglie da incasso

Lavastoviglie con Extra Clean Zone.

- **Home Connect:** lavastoviglie connesse per una vita più semplice.
- **Extra Clean Zone:** zona nel cestello superiore per una pulizia intensiva delle stoviglie più sporche.
- **Cestelli Max Flex:** flessibilità e comfort.
- Programma Preferito. Personalizza la tua lavastoviglie.
- **EcoSilence Drive:** motore estremamente efficiente, veloce e silenzioso.

Dati tecnici

- Classe di efficienza energetica: D
- Consumo energetico del programma Eco per 100 cicli : 85 kWh
- Numero massimo di coperti: 14
- Consumo di acqua del programma eco in litri per ciclo: 9,5 l
- Durata del programma: 4:35 h
- Emissioni di rumore aereo: 39 dB(A) re 1 pW
- Classe di emissioni di rumore aereo: B
- Tipologia costruttiva del prodotto: Da incasso
- Altezza senza piano di lavoro: 0 mm
- Dimensioni (lxp): 815 x 598 x 550 mm
- Dimensioni del vano per l'installazione (AxLxP): 815-875 x 600 x 550 mm
- Certificati di omologazione: CE, VDE
- Profondità con porta aperta a 90 gradi: 1150 mm
- Piedini regolabili: Yes - all from front
- Regolazione massima dei piedini: 60 mm
- Zoccolo regolabile: in profondità/in altezza
- Peso netto: 47,7 kg
- Peso lordo: 50,0 kg
- Dati nominali collegamento elettrico: 2400 W
- Corrente: 10 A
- Tensione: 220-240 V
- Frequenza: 50; 60 Hz
- Lunghezza del cavo di alimentazione elettrica: 175 cm
- Tipo di spina: Schuko
- Lunghezza tubo entrata: 165 cm
- Lunghezza tubo uscita: 190 cm
- Codice EAN: 4242005187317
- Tipo di installazione: A scomparsa totale



4 242005 187317

Serie | 6, Lavastoviglie a scomparsa totale, 60 cm SMV6ECX69E

Lavastoviglie con Extra Clean Zone.

¹ In una scala di classi di efficienza energetica da A a G

² Consumo di energia in kWh per 100 cicli (nel programma Eco 50 °C)

³ Consumo di acqua in litri per ciclo (nel programma Eco 50 °C)

⁴ Durata del programma Eco 50 °C

* Verificare i termini di garanzia al link <https://www.bosch-home.com/it/speciali/garanzie-componenti>

Caratteristiche principali

- Home Connect: Programmazione e controllo dell'apparecchio a distanza tramite app.
- Extra Clean Zone: per una pulizia intensiva nel cestello superiore
- Motore senza spazzole EcoSilence Drive
- AquaSensor, Sensore di carico

Sistema di controllo

- TouchControl
- 8 Programmi: Eco 50 °C, Auto 45-65 °C, Intensivo 70 °C, Express 65 °C, Express 45 °C, Bicchieri 40 °C, Silence 50 °C, Preferito
- Programma Preferito: impostato inizialmente su Prelavaggio
- 4 Funzioni: Remote Start, EfficientDry, Intensive Zone, SpeedPerfect+
- Programma manutenzione
- Silence on demand (via app)
- Partenza ritardata (1-24h)

Dotazioni interne

- Terzo Cestello
- Cestelli Max Flex con touchpoints colorati rossi.
- Cestello inferiore con arresto fine corsa.
- Dispositivo Up&Down a 3 livelli
- EcoDosage
- TimeLight
- Materiale della vasca interna in acciaio inox

Altre caratteristiche

- Sistema di filtri a tre livelli
- Scambiatore di calore e EfficientDry
- Dimensioni del prodotto (HxLxP): 81.5 x 59.8 x 55 cm

Sicurezza

- AquaStop: sistema di protezione anti-allagamento con garanzia a vita fornita da Bosch in caso di danni provocati dall'acqua.*

Dati Etichetta Energetica

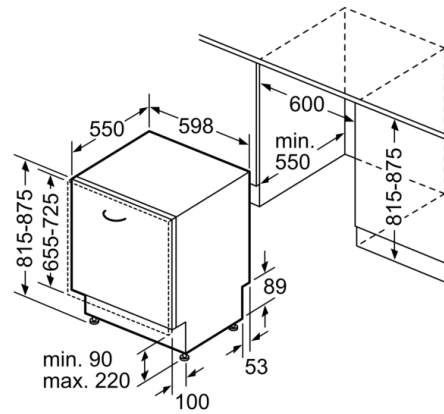
- Classe di efficienza energetica¹: D
- Energia² / Acqua³: 85 kWh / 9.5 litri
- Capacità: 14 coperti
- Durata del programma⁴: 4:35 (h:min)
- Emissioni di rumore aereo: 39 dB(A) re 1 pW
- Classe di emissione rumore aereo: B

**Serie | 6, Lavastoviglie a scomparsa totale,
60 cm
SMV6ECX69E**

Dimensioni in mm



⚡ Presa di corrente
() Valori con prolunga



Dimensioni in mm