

Serie | 6, Lavastoviglie a scomparsa totale, 60 cm SMH6ZCX42E



- **PerfectDry:** asciugatura perfetta anche delle stoviglie più difficili da asciugare.
- **Home Connect:** lavastoviglie connesse per una vita più semplice.
- **Extra Clean Zone:** zona nel cestello superiore per una pulizia intensiva delle stoviglie più sporche.
- Programma Preferito. Personalizza la tua lavastoviglie.
- **AquaStop:** sistema di protezione anti-allagamento con garanzia Bosch in caso di danni causati dall'acqua - per tutta la vita dell'apparecchio.

Dati tecnici

Classe di efficienza energetica: C
Consumo energetico del programma Eco per 100 cicli : 75 kWh
Numero massimo di coperti: 14
Consumo di acqua del programma eco in litri per ciclo: 9,5 l
Durata del programma: 3:55 h
Emissioni di rumore aereo: 44 dB(A) re 1 pW
Classe di emissioni di rumore aereo: B
Tipologia costruttiva del prodotto: Da incasso
Altezza senza piano di lavoro: 0 mm
Dimensioni (l x p): 815 x 598 x 550 mm
Dimensioni del vano per l'installazione (A x L x P): 815-875 x 600 x 550 mm
Certificati di omologazione: CE, VDE
Profondità con porta aperta a 90 gradi: 1150 mm
Piedini regolabili: Yes - all from front
Regolazione massima dei piedini: 60 mm
Zoccolo regolabile: in profondità/in altezza
Peso netto: 46,7 kg
Peso lordo: 49,0 kg
Dati nominali collegamento elettrico: 2400 W
Corrente: 10 A
Tensione: 220-240 V
Frequenza: 50; 60 Hz
Lunghezza del cavo di alimentazione elettrica: 175 cm
Tipo di spina: Schuko
Lunghezza tubo entrata: 165 cm
Lunghezza tubo uscita: 190 cm
Codice EAN: 4242005187294
Tipo di installazione: A scomparsa totale

Accessori opzionali

SGZ1010 : Prolunga acqua-stop sgs/gi/gv/gu
SMZ5005 : Kit di adattamento e fissaggio Niro
SMZ5100 : Cestello porta posate
SMZ5300 : Accessorio lavastoviglie da incasso



Serie | 6, Lavastoviglie a scomparsa totale, 60 cm SMH6ZCX42E

- SMH6ZCX42E
- Lavastoviglie 60 cm
- Tipologia: scomparsa totale

Caratteristiche principali

- Home Connect: Programmazione e controllo dell'apparecchio a distanza tramite app.
- Sistema di asciugatura con Zeolite
- Extra Clean Zone: per una pulizia intensiva nel cestello superiore
- Motore senza spazzole EcoSilence Drive
- AquaSensor, Sensore di carico

Sistema di controllo

- TouchControl
- Comandi a scomparsa
- Pannello con testi in inglese
- Programma Preferito: impostato inizialmente su Prelavaggio
- Silence on demand (via app)
- Partenza ritardata (1-24h)

Dotazioni interne

- Terzo Cestello
- Cestelli Max Flex con touchpoints colorati rossi.
- Cestello superiore con 2 griglie abbattibili
- Cestello inferiore con 6 griglie abbattibili
- 2 ripiani per tazze nel cestello inferiore
- Elementi antiscivolo nel cestello superiore
- Ripiani per tazze con elementi in silicone morbido nella parte anteriore
- Cestello inferiore con arresto fine corsa.
- Dispositivo Up&Down a 3 livelli
- EcoDosage
- Status Light: illuminazione laterale
- Materiale della vasca interna in acciaio inox

Altre caratteristiche

- Sistema di filtri a tre livelli
- Auto 3in1: Sistema automatico riconoscimento detersivo
- Protezione cristalli
- Piastra di protezione vapore inclusa
- Livello sonoro nel programma Silence: 42dB(A) re 1 pW
- Dimensioni del prodotto (HxLxP): 81.5 x 59.8 x 55 cm

Sicurezza

- AquaStop: sistema di protezione anti-allagamento con garanzia a vita fornita da Bosch in caso di danni provocati dall'acqua.*

Dati Etichetta Energetica

- Classe di efficienza energetica¹: C
- Energia² / Acqua³: 75 kWh / 9.5 litri
- Capacità: 14 coperti
- Durata del programma⁴: 3:55 (h:min)
- Emissioni di rumore aereo: 44 dB(A) re 1 pW
- Classe di emissione rumore aereo: B

Dimensioni

BOSCH - Header 8

¹ In una scala di classi di efficienza energetica da A a G

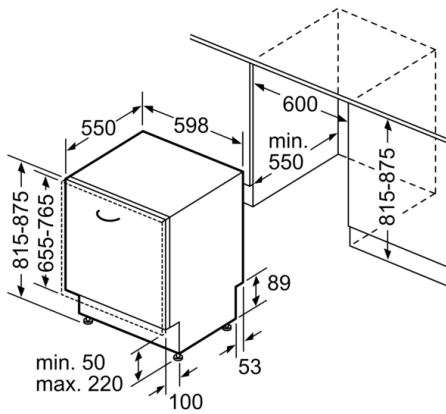
² Consumo di energia in kWh per 100 cicli (nel programma Eco 50 °C)

³ Consumo di acqua in litri per ciclo (nel programma Eco 50 °C)

⁴ Durata del programma Eco 50 °C

* Verificare i termini di garanzia al link <https://www.bosch-home.com/it/speciali/garanzie-componenti>

**Serie | 6, Lavastoviglie a scomparsa totale,
60 cm
SMH6ZCX42E**



Dimensioni in mm

