

iQ500, Lavastoviglie a scomparsa totale, 45 cm SR75EX05ME



- ✓ Home Connect: controlla la tua lavastoviglie smart ovunque tu sia.
- ✓ varioSpeed#Plus: lava e asciuga i tuoi piatti fino a tre volte più velocemente.
- ✓ infoLight segnala con un punto luminoso sul pavimento il funzionamento della lavastoviglie. La luce si spegne alla fine del ciclo di lavaggio.
- ✓ Motore iQdrive senza spazzole garantisce cicli di lavaggio efficienti e silenziosi.
- ✓ rackMatic: per regolare facilmente il cestello superiore in tre posizioni.

Caratteristiche

Dati tecnici

Classe di efficienza energetica: D
 Consumo energetico del programma Eco per 100 cicli : 67 kWh
 Numero massimo di coperti: 10
 Consumo di acqua del programma eco in litri per ciclo: 9,5 l
 Durata del programma: 3:30 h
 Emissioni di rumore aereo: 44 dB(A) re 1 pW
 Classe di emissioni di rumore aereo: B
 Tipologia costruttiva del prodotto: Da incasso
 Altezza senza piano di lavoro: 0 mm
 Dimensioni (lxp): 815 x 448 x 550 mm
 Dimensioni del vano per l'installazione (AxLxP): 815-875 x 450 x 550 mm
 Certificati di omologazione: CE, VDE
 Profondità con porta aperta a 90 gradi: 1150 mm
 Piedini regolabili: Yes - all from front
 Regolazione massima dei piedini: 60 mm
 Zoccolo regolabile: in profondità/in altezza
 Peso netto: 35,3 kg
 Peso lordo: 36,9 kg
 Dati nominali collegamento elettrico: 2400 W
 Corrente: 10 A
 Tensione: 220-240 V
 Frequenza: 50; 60 Hz
 Lunghezza del cavo di alimentazione elettrica: 175 cm
 Tipo di spina: Schuko
 Lunghezza tubo entrata: 165 cm
 Lunghezza tubo uscita: 205 cm
 Codice EAN: 4242003874646
 Tipo di installazione: A scomparsa totale

Accessori opzionali

SZ73006	Kit di adattamento e fissaggio
SZ73000	Set completo spazio 51
SZ72010	Prolunga aqua-stop



4 242003 874646

iQ500, Lavastoviglie a scomparsa totale, 45 cm SR75EX05ME

Caratteristiche

Caratteristiche principali

- Home Connect: Programmazione e controllo dell'apparecchio a distanza tramite app.
- Cerniera sliding
- Motore senza spazzole iQdrive
- Protezione cristalli
- aquaSensor, Sensore di carico

Sistema di controllo

- Comandi TouchControl
- 6 Programmi: Eco 50 °C, Auto 45-65 °C, Intensivo 70 °C, Speed 65 °C, Speed 45 °C, Preferito
- Programma Machine Care
- 4 Funzioni: Remote Start, Intensive Zone, HygienePlus, VarioSpeedPlus
- infoLight
- Partenza ritardata (1-24h)
- Indicazione tempo residuo (min.) sul display

Dotazioni interne

- 3° cestello Pro
- Cestelli varioFlex Pro
- Dispositivo Up&down a 3 livelli
- Cestello inferiore con arresto fine corsa.
- ecoDosage

Altre caratteristiche

- Sistema DuoPower: doppio braccetto nel cestello superiore
- Scambiatore di calore e autoOpen dry
- Sistema di filtri a tre livelli
- Materiale della vasca interna in acciaio inox
- Dimensioni del prodotto (HxLxP): 81.5 x 44.8 x 55 cm

Sicurezza

- aquaStop: sistema di protezione anti-allagamento con garanzia a vita fornita da Siemens Elettrodomestici in caso di danni provocati dall'acqua.*

Dati Etichetta Energetica

- Classe di efficienza energetica¹: D
- Energia² / Acqua³: 67 kWh / 9.5 litri
- Capacità: 10 coperti
- Durata del programma⁴: 3:30 (h:min)
- Emissioni di rumore aereo: 44 dB(A) re 1 pW
- Classe di emissione rumore aereo: B

¹ In una scala di classi di efficienza energetica da A a G

² Consumo di energia in kWh per 100 cicli (nel programma Eco 50 °C)

³ Consumo di acqua in litri per ciclo (nel programma Eco 50 °C)

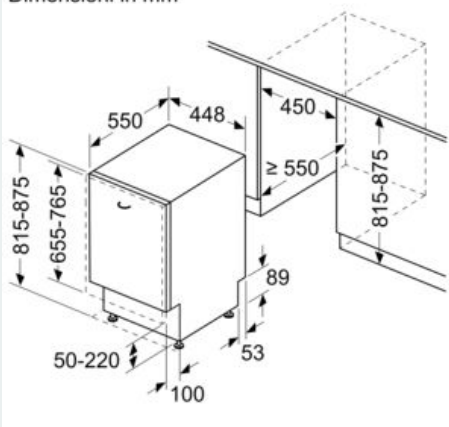
⁴ Durata del programma Eco 50 °C

* Verificare i termini di garanzia al link <https://www.siemens-home.bsh-group.com/it/assistenza-clienti/garanzia-convenzionale-assistenza/garanzia-del-produttore>

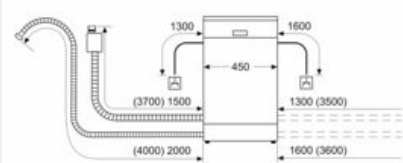
**iQ500, Lavastoviglie a scomparsa
totale, 45 cm
SR75EX05ME**

Disegni quotati

Dimensioni in mm



Dimensioni in mm



▲ Presa di corrente
() Valori con prolunga