

## iQ500, Lavastoviglie a scomparsa totale, 60 cm SN75ZX48CE



Lavastoviglie con cerniera sliding, glassZone e sistema di asciugatura con Zeolite.

- ✓ Home Connect: controlla la tua lavastoviglie smart ovunque tu sia.
- ✓ Sistema di asciugatura Zeolith®
- ✓ glassZone: zona della lavastoviglie specifica per proteggere bicchieri e calici.
- ✓ varioSpeedPlus: lava e asciuga i tuoi piatti fino a tre volte più velocemente.
- ✓ sideLight: elegante luce blu che indica quando la lavastoviglie è in funzione.

### Caratteristiche

#### Dati tecnici

Classe di efficienza energetica: C  
 Consumo energetico del programma Eco per 100 cicli : 75 kWh  
 Numero massimo di coperti: 14  
 Consumo di acqua del programma eco in litri per ciclo: 9,5 l  
 Durata del programma: 3:55 h  
 Emissioni di rumore aereo: 42 dB(A) re 1 pW  
 Classe di emissioni di rumore aereo: B  
 Tipologia costruttiva del prodotto: Da incasso  
 Altezza senza piano di lavoro: 0 mm  
 Dimensioni (lxp): 815 x 598 x 550 mm  
 Dimensioni del vano per l'installazione (AxLxP): 815-875 x 600 x 550 mm  
 Certificati di omologazione: CE, VDE  
 Profondità con porta aperta a 90 gradi: 1150 mm  
 Piedini regolabili: Yes - all from front  
 Regolazione massima dei piedini: 60 mm  
 Zoccolo regolabile: in profondità/in altezza  
 Peso netto: 46,7 kg  
 Peso lordo: 49,0 kg  
 Dati nominali collegamento elettrico: 2400 W  
 Corrente: 10 A  
 Tensione: 220-240 V  
 Frequenza: 50; 60 Hz  
 Lunghezza del cavo di alimentazione elettrica: 175 cm  
 Tipo di spina: Schuko  
 Lunghezza tubo entrata: 165 cm  
 Lunghezza tubo uscita: 190 cm  
 Codice EAN: 4242003865316  
 Tipo di installazione: A scomparsa totale

#### Accessori opzionali

SZ73300	Accessorio lavastoviglie da incasso
SZ73100	Cestello porta posate per speedmatic
SZ73005	Listelli compensazione + kit fissaggio
SZ73000	Set completo spazio 51
SZ72010	Prolunga aqua-stop



4 242003 865316

## iQ500, Lavastoviglie a scomparsa totale, 60 cm SN75ZX48CE

### Caratteristiche

#### Caratteristiche principali

- Sistema di asciugatura con Zeolite
- Home Connect: Programmazione e controllo dell'apparecchio a distanza tramite app.
- glassZone: getti dedicati per la pulizia dei bicchieri
- Cerniera sliding
- Motore senza spazzole iQdrive
- aquaSensor, Sensore di carico

#### Sistema di controllo

- Comandi TouchControl
- 8 Programmi: Eco 50 °C, Auto 45-65 °C, Intensivo 70 °C, Speed 60 °C, Speed 45 °C, brilliantShine 40 °C, Silence 50 °C, Preferito
- Programma Preferito: impostato inizialmente su Prelavaggio
- 4 Funzioni: Remote Start, Shine & Dry, Intensive Zone, VarioSpeedPlus
- Programma Machine Care
- Partenza ritardata (1-24h)

#### Dotazioni interne

- Terzo cestello
- Cestelli flexComfort con Touchpoints colorati
- Cestello inferiore con arresto fine corsa.
- ecoDosage
- sideLight: illuminazione laterale blu
- Dispositivo Up&down a 3 livelli
- Materiale della vasca interna in acciaio inox

#### Altre caratteristiche

- Sistema di filtri a tre livelli
- Scambiatore di calore
- Valvola per la durezza dell'acqua
- Dimensioni del prodotto (HxLxP): 81.5 x 59.8 x 55 cm

#### Sicurezza

- aquaStop: sistema di protezione antiallagamento con garanzia a vita fornita da Siemens Elettrodomestici in caso di danni provocati dall'acqua.\*

#### Dati Etichetta Energetica

- Classe di efficienza energetica<sup>1</sup>: C
- Energia<sup>2</sup> / Acqua<sup>3</sup>: 75 kWh / 9.5 litri
- Capacità: 14 coperti
- Durata del programma<sup>4</sup>: 3:55 (h:min)
- Emissioni di rumore aereo: 42 dB(A) re 1 pW
- Classe di emissione rumore aereo: B

<sup>1</sup> In una scala di classi di efficienza energetica da A a G

<sup>2</sup> Consumo di energia in kWh per 100 cicli (nel programma Eco 50 °C)

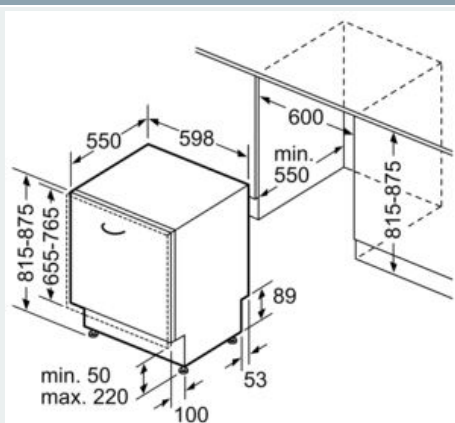
<sup>3</sup> Consumo di acqua in litri per ciclo (nel programma Eco 50 °C)

<sup>4</sup> Durata del programma Eco 50 °C

\* Verificare i termini di garanzia al link <https://www.siemens-home.bsh-group.com/it/assistenza-clienti/garanzia-convenzionale-assistenza/garanzia-del-produttore>

**iQ500, Lavastoviglie a scomparsa  
totale, 60 cm  
SN75ZX48CE**

Disegni quotati



Dimensioni in mm

