

## iQ300, Lavastoviglie a scomparsa totale, 60 cm SN63HX36TE



### Lavastoviglie con possibilità di controllo da remoto e infoLight.

- ✓ Home Connect: controlla la tua lavastoviglie smart ovunque tu sia.
- ✓ Pulsante Favourite: trova subito i tuoi programmi preferiti per la lavastoviglie.
- ✓ varioSpeedPlus: lava e asciuga i tuoi piatti fino a tre volte più velocemente.
- ✓ rackMatic: per regolare facilmente il cestello superiore in tre posizioni.
- ✓ Motore iQdrive senza spazzole garantisce cicli di lavaggio efficienti e silenziosi.

### Caratteristiche

#### Dati tecnici

Classe di efficienza energetica: E  
 Consumo energetico del programma Eco per 100 cicli : 92 kWh  
 Numero massimo di coperti: 12  
 Consumo di acqua del programma eco in litri per ciclo: 9,5 l  
 Durata del programma: 3:45 h  
 Emissioni di rumore aereo: 46 dB(A) re 1 pW  
 Classe di emissioni di rumore aereo: C  
 Tipologia costruttiva del prodotto: Da incasso  
 Altezza senza piano di lavoro: 0 mm  
 Dimensioni (lxp): 815 x 598 x 550 mm  
 Dimensioni del vano per l'installazione (AxLxP): 815-875 x 600 x 550 mm  
 Certificati di omologazione: CE, VDE  
 Profondità con porta aperta a 90 gradi: 1150 mm  
 Piedini regolabili: Yes - all from front  
 Regolazione massima dei piedini: 60 mm  
 Zoccolo regolabile: in profondità/in altezza  
 Peso netto: 35,3 kg  
 Peso lordo: 37,8 kg  
 Dati nominali collegamento elettrico: 2400 W  
 Corrente: 10 A  
 Tensione: 220-240 V  
 Frequenza: 50; 60 Hz  
 Lunghezza del cavo di alimentazione elettrica: 175 cm  
 Tipo di spina: Schuko  
 Lunghezza tubo entrata: 165 cm  
 Lunghezza tubo uscita: 190 cm  
 Codice EAN: 4242003878002  
 Tipo di installazione: A scomparsa totale

### Accessori opzionali

SZ73300	Accessorio lavastoviglie da incasso
SZ73010	Accessorio lavastoviglie
SZ73006	Kit di adattamento e fissaggio
SZ73001	Cestello per posate d'argento
SZ73000	Set completo spazio 51
SZ72010	Prolunga aqua-stop



4 242003 878002

## iQ300, Lavastoviglie a scomparsa totale, 60 cm SN63HX36TE

### Caratteristiche

#### Caratteristiche principali

- Home Connect: Programmazione e controllo dell'apparecchio a distanza tramite app.
- Motore senza spazzole iQdrive
- aquaSensor, Sensore di carico

#### Sistema di controllo

- 6 Programmi: Eco 50 °C, Auto 45-65 °C, Intensivo 70 °C, Speed 65 °C, Speed 45 °C, Preferito
- Programma Preferito: impostato inizialmente su Prelavaggio
- 4 Funzioni: Remote Start, Intensive Zone, Mezzo carico, VarioSpeedPlus
- Programma Machine Care
- Silence on demand (via app)
- Partenza ritardata (1-24h)

#### Dotazioni interne

- Cestelli varioFlex
- Cestello portaposate nel cestello inferiore
- Cestello inferiore con arresto fine corsa.
- ecoDosage
- infoLight
- Dispositivo Up&down a 3 livelli
- Materiale della vasca interna: base in Polinox, laterali e top in inox

#### Altre caratteristiche

- Sistema di filtri a tre livelli
- Scambiatore di calore
- Dimensioni del prodotto (HxLxP): 81.5 x 59.8 x 55 cm

#### Sicurezza

- aquaStop: sistema di protezione anti-allagamento con garanzia a vita fornita da Siemens Elettrodomestici in caso di danni provocati dall'acqua.\*

#### Dati Etichetta Energetica

- Classe di efficienza energetica<sup>1</sup>: E
- Energia<sup>2</sup> / Acqua<sup>3</sup>: 92 kWh / 9.5 litri
- Capacità: 12 coperti
- Durata del programma<sup>4</sup>: 3:45 (h:min)
- Emissioni di rumore aereo: 46 dB(A) re 1 pW
- Classe di emissione rumore aereo: C

<sup>1</sup> In una scala di classi di efficienza energetica da A a G

<sup>2</sup> Consumo di energia in kWh per 100 cicli (nel programma Eco 50 °C)

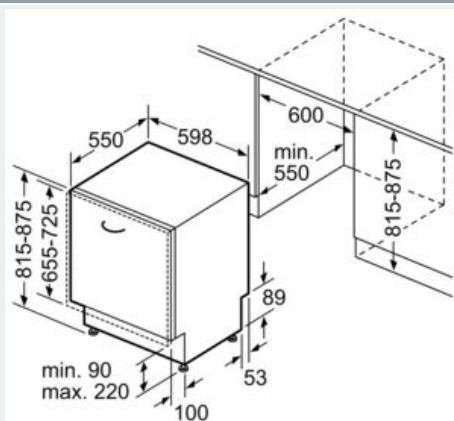
<sup>3</sup> Consumo di acqua in litri per ciclo (nel programma Eco 50 °C)

<sup>4</sup> Durata del programma Eco 50 °C

\* Verificare i termini di garanzia al link <https://www.siemens-home.bsh-group.com/it/assistenza-clienti/garanzia-convenzionale-assistenza/garanzia-del-produttore>

**iQ300, Lavastoviglie a scomparsa  
totale, 60 cm  
SN63HX36TE**

Disegni quotati



Dimensioni in mm

