

Serie | 4, Lavastoviglie a scomparsa totale, 45 cm SPV4EKX20E



Accessori opzionali

SGZ1010 : Prolunga acqua-stop sgs/gi/gv/gu

SMZ5000 : Set completo spazio 51

SMZ5003 : Cerniera ribaltabile per dimensioni alte

SMZ5006 : Kit di adattamento e fissaggio Niro

SMZ5300 : Accessorio lavastoviglie da incasso

Maggiore facilità d'uso grazie al controllo da remoto della lavastoviglie.

- **Home Connect:** lavastoviglie connesse per una vita più semplice.
- Programma Preferito. Personalizza la tua lavastoviglie.
- **InfoLight:** l'indicatore luminoso rosso a pavimento indica se la lavastoviglie è accesa.
- **AquaStop:** sistema di protezione anti-allagamento con garanzia Bosch in caso di danni causati dall'acqua - per tutta la vita dell'apparecchio.
- **EcoSilence Drive:** motore estremamente efficiente, veloce e silenzioso.

Dati tecnici

Classe di efficienza energetica: D

Consumo energetico del programma Eco per 100 cicli : 63 kWh

Numero massimo di coperti: 9

Consumo di acqua del programma eco in litri per ciclo: 8,5 l

Durata del programma: 3:40 h

Emissioni di rumore aereo: 45 dB(A) re 1 pW

Classe di emissioni di rumore aereo: C

Tipologia costruttiva del prodotto: Da incasso

Altezza senza piano di lavoro: 0 mm

Dimensioni (lxp): 815 x 448 x 550 mm

Dimensioni del vano per l'installazione (AxLxP): 815-875 x 450 x 550 mm

Certificati di omologazione: CE, VDE

Profondità con porta aperta a 90 gradi: 1150 mm

Piedini regolabili: Yes - all from front

Regolazione massima dei piedini: 60 mm

Zoccolo regolabile: in profondità/in altezza

Peso netto: 31,8 kg

Peso lordo: 33,5 kg

Dati nominali collegamento elettrico: 2400 W

Corrente: 10 A

Tensione: 220-240 V

Frequenza: 50; 60 Hz

Lunghezza del cavo di alimentazione elettrica: 175 cm

Tipo di spina: Schuko

Lunghezza tubo entrata: 165 cm

Lunghezza tubo uscita: 205 cm

Codice EAN: 4242005221301

Tipo di installazione: A scomparsa totale



4 242005 221301

Serie | 4, Lavastoviglie a scomparsa totale, 45 cm SPV4EKX20E

¹ In una scala di classi di efficienza energetica da A a G

² Consumo di energia in kWh per 100 cicli (nel programma Eco 50 °C)

³ Consumo di acqua in litri per ciclo (nel programma Eco 50 °C)

⁴ Durata del programma Eco 50 °C

Maggiore facilità d'uso grazie al controllo da remoto della lavastoviglie.

Caratteristiche principali

- Home Connect: Programmazione e controllo dell'apparecchio a distanza tramite app.
- Motore senza spazzole EcoSilence Drive
- AquaSensor, Sensore di carico

Sistema di controllo

- 6 Programmi: Eco 50 °C, Auto 45-65 °C, Intensivo 70 °C, Express 65 °C, Silence 50 °C, Preferito
- Programma Preferito: impostato inizialmente su Prelavaggio
- Programma manutenzione
- 4 Funzioni: Remote Start, EfficientDry, Intensive Zone, SpeedPerfect+
- Silence on demand (via app)
- InfoLight
- Partenza ritardata (1-24h)

Dotazioni interne

- Cestelli VarioFlex
- Cestello posate nel cestello inferiore
- Dispositivo Up&Down a 3 livelli
- EcoDosage
- Materiale della vasca interna in acciaio inox

Altre caratteristiche

- Sistema DuoPower: doppio braccetto nel cestello superiore
- Sistema di filtri a tre livelli
- Scambiatore di calore e EfficientDry

Dimensioni

- Dimensioni del prodotto (HxLxP): 81.5 x 44.8 x 55 cm

Sicurezza

- AquaStop: sistema di protezione anti-allagamento con garanzia a vita fornita da Bosch in caso di danni provocati dall'acqua.*

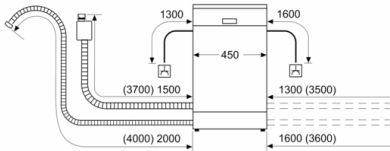
Dati Etichetta Energetica

- Classe di efficienza energetica¹: D
- Energia² / Acqua³: 63 kWh / 8.5 litri
- Capacità: 9 coperti
- Durata del programma⁴: 3:40 (h:min)
- Emissioni di rumore aereo: 45 dB(A) re 1 pW
- Classe di emissione rumore aereo: C

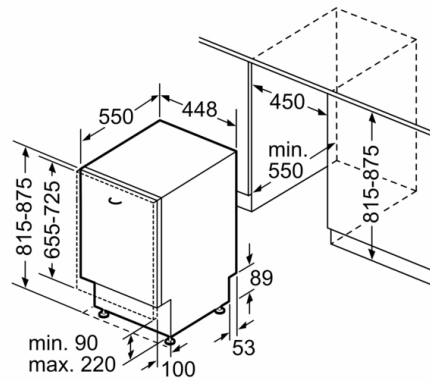
* Verificare i termini di garanzia al link <https://www.bosch-home.com/it/speciali/garanzie-componenti>

**Serie | 4, Lavastoviglie a scomparsa totale,
45 cm
SPV4EKX20E**

Dimensioni in mm



⚡ Presa di corrente
() Valori con prolunga



Dimensioni in mm