

Abbattitore domestico da incasso LIFE W60 Nero Elegance

Modello: W60N
Codice: W72061000001

Funzioni:
abbattimento, surgelazione, lievitazione, scongelamento, conservazione, cioccolato, yogurt, raffredda bottiglie, essiccazione, cottura a bassa temperatura

Modalità di funzionamento:
programmi automatici, con sonda al cuore, senza sonda al cuore

Dotazione:
3 griglie 448 x 325 x 32 mm,
sonda al cuore, igienizzante

Temperature
-40°C / +85°C

Capacità
45 litri, 4 livelli

Misure interne
455 x 349,5 x 308 mm

Resa frigorifera
900W [Evap - 10°C cond. +40°C]

Finitura esterna
Vetro, Scotch Brite

Ventilazione
Regolabile 25% - 100%

Peso
60 kg

Misure esterne
595 x 575 x 603 mm

Alimentazione
220V-240V / 50Hz

Finitura interna
Acciaio AISI 304
tela di lino antigraffio



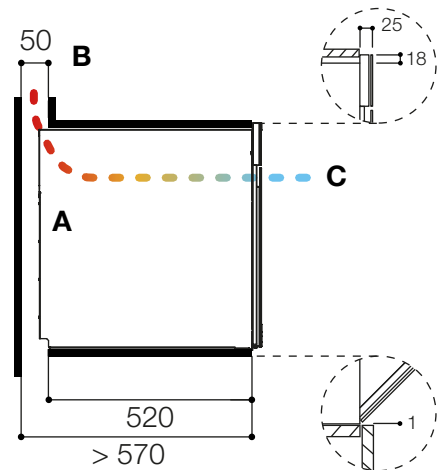
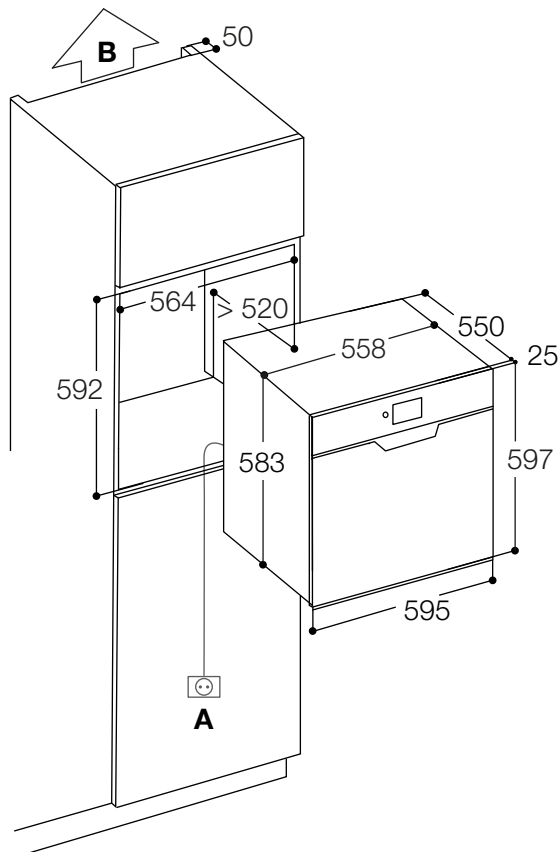
Display
Touch screen, 4,3 pollici

Gas refrigerante
R 290, GWP 3

Misure imballo
620 x 680 x 718 mm

Assorbimento massimo
540 W - 2.8A

Cerniera porta
Soft close, apertura a ribalta



- A.** Cavo di alimentazione di 3,40 m con presa Schuko.
- B.** Per il ricircolo dell'aria è necessario un canale di dimensioni minime di 50 mm nella parte superiore del vano d'incasso.
- C.** Flusso d'aria con aspirazione frontale ed espulsione nella parte posteriore dell'abbattitore.