

**Serie | 8, Forno da incasso, 60 x 60 cm, bianco
HBG635BW1**



A+



Accessori integrati

- 1 x Teglia da forno smaltata
- 1 x Griglia combinata
- 1 x Leccarda universale smaltata

Accessori opzionali

HEZ327000 Pietra per pane e pizza, HEZ531010 Leccarda antiaderen 455x375x30mm (LxPxA), HEZ532010 Leccarda antiaderen 455x400x38mm (LxPxA), HEZ625071 Teglia per grigliare adatta a pirolisi, HEZ631070 Teglia adatta a pirolisi e vapore, HEZ632070 Leccarda adatta a pirolisi e vapore, HEZ633001 Coperchio per tegame professionale, HEZ633070 Tegame professionale, HEZ634000 Griglia combinata 455x375x31 mm (LxPxA), HEZ636000 Leccarda in vetro 455x364x30 mm (LxPxA), HEZ638100 Set griglie telesc.1 liv.ad estraz.compl, HEZ638200 Set griglie telesc.2 liv.ad estraz.compl, HEZ638300 Set griglie telesc.3 liv.ad estraz.compl, HEZ915003 Pirofila in vetro con coperchio 5,4 l.

- **Aria Calda 4D:** distribuisce uniformemente il calore su tutti i livelli per risultati sempre perfetti.
- **Programmi automatici di cottura:** cucinare sarà semplicissimo grazie ai programmi con impostazioni già preselezionate.
- **Display TFT:** utilizzo intuitivo grazie allo speciale controllo e al testo del display di facile lettura
- **Pulizia EcoClean su parete posteriore:** un modo semplice, ecologico, sicuro ed economico per la pulizia della parete posteriore del forno durante la cottura, senza alcun detergente o agente chimico.
- **Porta piatta con sistema SoftMove:** SoftOpen e SoftClose, apertura e chiusura ammortizzate

Dati tecnici

Colore/materiale del frontale : bianco

Tipologia costruttiva del prodotto : Da incasso

Sistema di pulizia : 1 pannello catalitico, Idrolisi

Dimensioni del vano per l'installazione (AxLxP) : 585-595 x 560-568 x 550 mm

Dimensioni (AxLxP) : 595 x 594 x 548 mm

Dimensioni del prodotto imballato (AxLxP) : 670 x 680 x 670 mm

Materiale del cruscotto : vetro

Materiale porta : vetro

Peso netto : 34,6 kg

Volume utile : 71 l

Metodo di cottura : , Aria Calda, Aria calda eco, brasatura, funzione pizza, Grill a superficie grande, Grill a superficie piccola, grill ventilato, mantenere in caldo, Pre-riscaldamento, riscaldamento inferiore, riscaldamento superiore e inferiore, Scongellamento

Regolazione della temperatura : elettronica

Numero di luci interne : 1

Certificati di omologazione : CE, VDE

Lunghezza del cavo di alimentazione elettrica : 120 cm

Codice EAN : 4242002808932

Numero di vani - (2010/30/CE) : 1

Classe di efficienza energetica (2010/30/EC) : A+

Energy consumption per cycle conventional (2010/30/EC) : 0,87 kWh/cycle

Energy consumption per cycle forced air convection (2010/30/EC) : 0,69 kWh/cycle

Indice di efficienza energetica (2010/30/CE) : 81,2 %

Dati nominali collegamento elettrico : 3600 W

Corrente : 16 A

Tensione : 220-240 V

Frequenza : 60; 50 Hz

Tipo di spina : Schuko



4 242002 808932

Serie | 8, Forno da incasso, 60 x 60 cm, bianco HBG635BW1

Caratteristiche principali

- Display da 2,5" a colori dotato di tecnologia TFT
- Pannelli catalitici Eco Clean: parete posteriore
- Volume cavità: 71 l
- 13 programmi di cottura: Aria Calda 4D, Cottura ECO su 1 livello, Riscaldamento superiore e inferiore, Riscaldamento ECO, Grill ventilato, Grill a superficie grande, Grill a superficie piccola, Funzione pizza, Riscaldamento inferiore, Cottura a bassa temperatura, Scongelo, Pre-riscaldamento, Mantenere in caldo

Altre caratteristiche

- Orologio elettronico con impostazione inizio e fine cottura
- Riscaldamento rapido
- Illuminazione interna alogena, Illuminazione disinseribile
- Ventola tangenziale di raffreddamento
- <8088brandlookup_nl(TUE, KIN, SIK, SIB, REW, STA, TKS)>

Griglie / Guide

Accessori

- Accessori: 1 leccarda universale profonda smaltata, 1 griglia combinata, 1 leccarda smaltata bassa

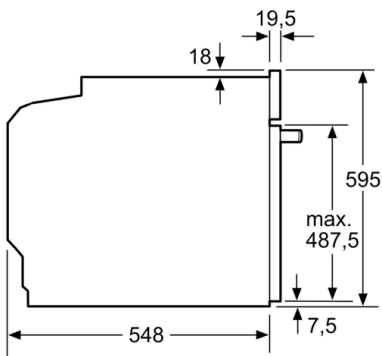
Etichetta energetica

- Assorbimento massimo elettrico: 3.6 kW

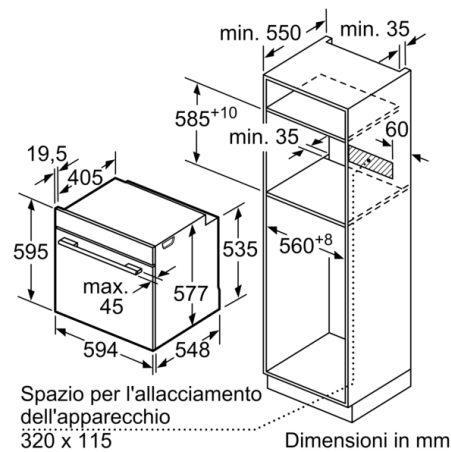
Informazioni tecniche

- Lungh. cavo alimentazione: 120 cm
- Dimensioni apparecchio (AxLxP): 595 mm x 594 mm x 548 mm
- Dimensioni nicchia (AxLxP): 560 mm - 568 mm x 585 mm - 595 mm x 550 mm
- Si prega di fare riferimento alle quote d'installazione mostrate nel disegno tecnico

**Serie | 8, Forno da incasso, 60 x 60 cm,
bianco
HBG635BW1**



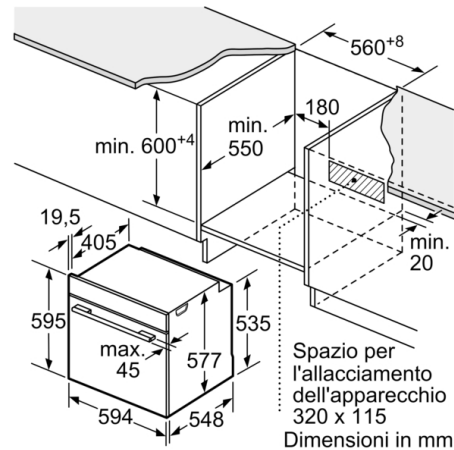
Dimensioni in mm



Dimensioni in mm

Se l'apparecchio viene montato sotto un piano di cottura deve essere rispettato il seguente spessore del piano di lavoro (event. incl. sottostruttura).

Tipo di piano di cottura	Spessore del piano di lavoro min.	
	rialzato	a filo
Piano di cottura a induzione	37 mm	38 mm
Piano di cottura con sistema a induzione sull'intera superficie	47 mm	48 mm
Piano di cottura a gas	30 mm	38 mm
Piano di cottura elettrico	27 mm	30 mm



Dimensioni in mm