

## Miscelatore Magnum

Miscelatori

Codice: 8484 000



### CARATTERISTICHE

**DOPPIO GETTO (FLUSSO E A PIOGGIA)**

Molti modelli sono dotati di comando per cambiare agevolmente la modalità del getto d'acqua da flusso continuo a pioggia.

**PIASTRA DI RINFORZO**

Tutti i miscelatori Foster hanno in dotazione la piastra di rinforzo che fornisce perfetta stabilità su qualsiasi livello.

**ROTAZIONE CANNA**

Tutti i miscelatori sono dotati di un ampio angolo di rotazione. Alcuni modelli permettono una rotazione completa di 360°.

### DETTAGLI

Materiale

Ottone

Texture

Cromato

Angolo di rotazione

360°

Base d'appoggio

ø50mm

Cartuccia Con dischi ceramici

---

Foro mixer ø35mm

---

Ingombro posteriore 50mm

---

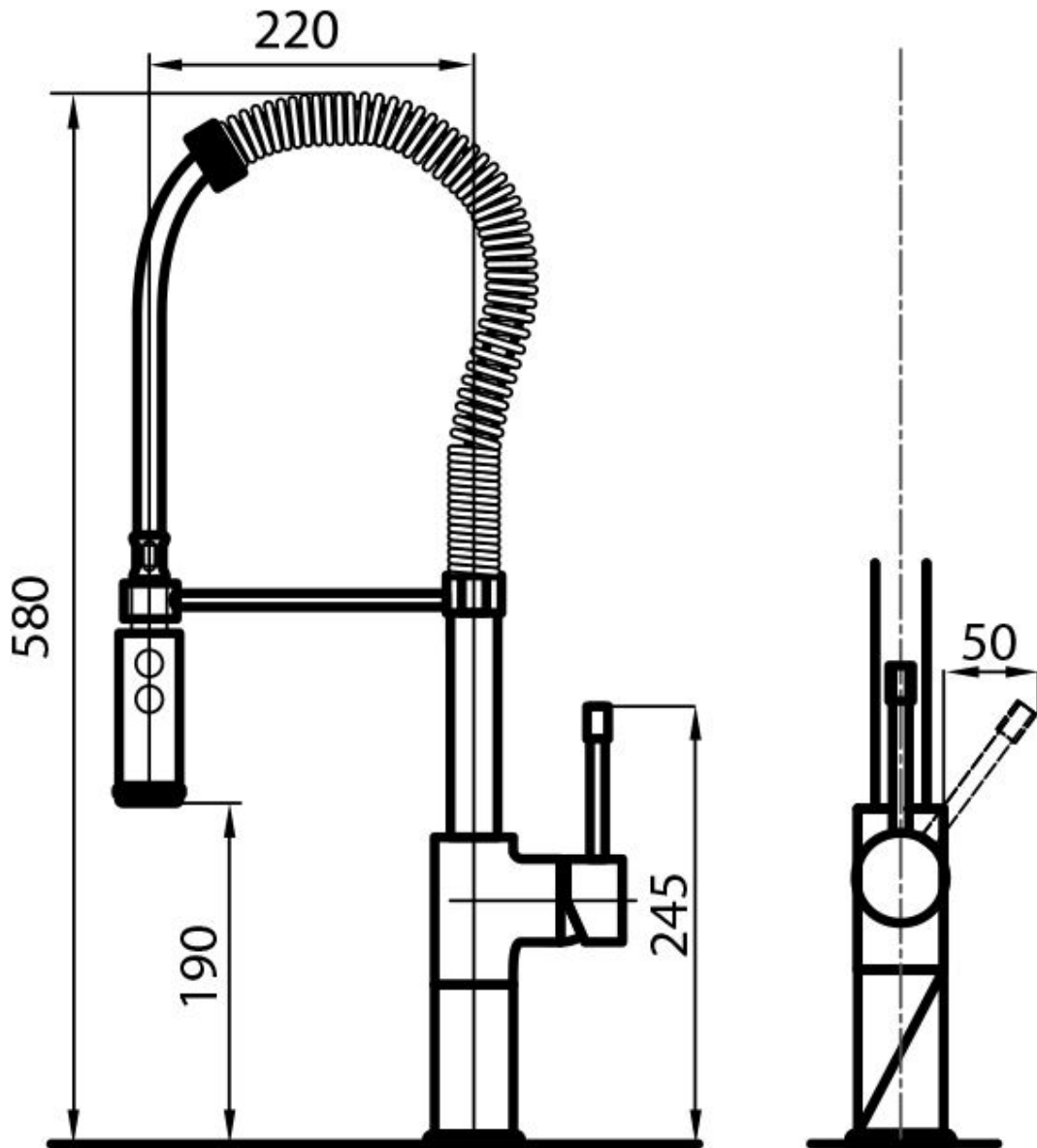
Spessore max top 50mm

---

Tipo miscelatore Miscelatore con canna girevole e doccia orientabile

---

## DATI TECNICI



## GALLERIA FOTOGRAFICA

