

Miscelatore Gamma

Miscelatori

Codice: 8483 001



CARATTERISTICHE

CANNA ESTRAIBILE	La bocca del miscelatore è estraibile per poter raggiungere agevolmente ogni zona del lavello.
PIASTRA DI RINFORZO	Tutti i miscelatori Foster hanno in dotazione la piastra di rinforzo che fornisce perfetta stabilità su qualsiasi lavello.
ROTAZIONE CANNA	Tutti i miscelatori sono dotati di un ampio angolo di rotazione. Alcuni modelli permettono una rotazione completa di 360°.

DETTAGLI

Materiale	Ottone
Texture	Cromato
Angolo di rotazione	180°
Base d'appoggio	ø50mm
Cartuccia	Con dischi ceramici

Foro mixer

ø35mm

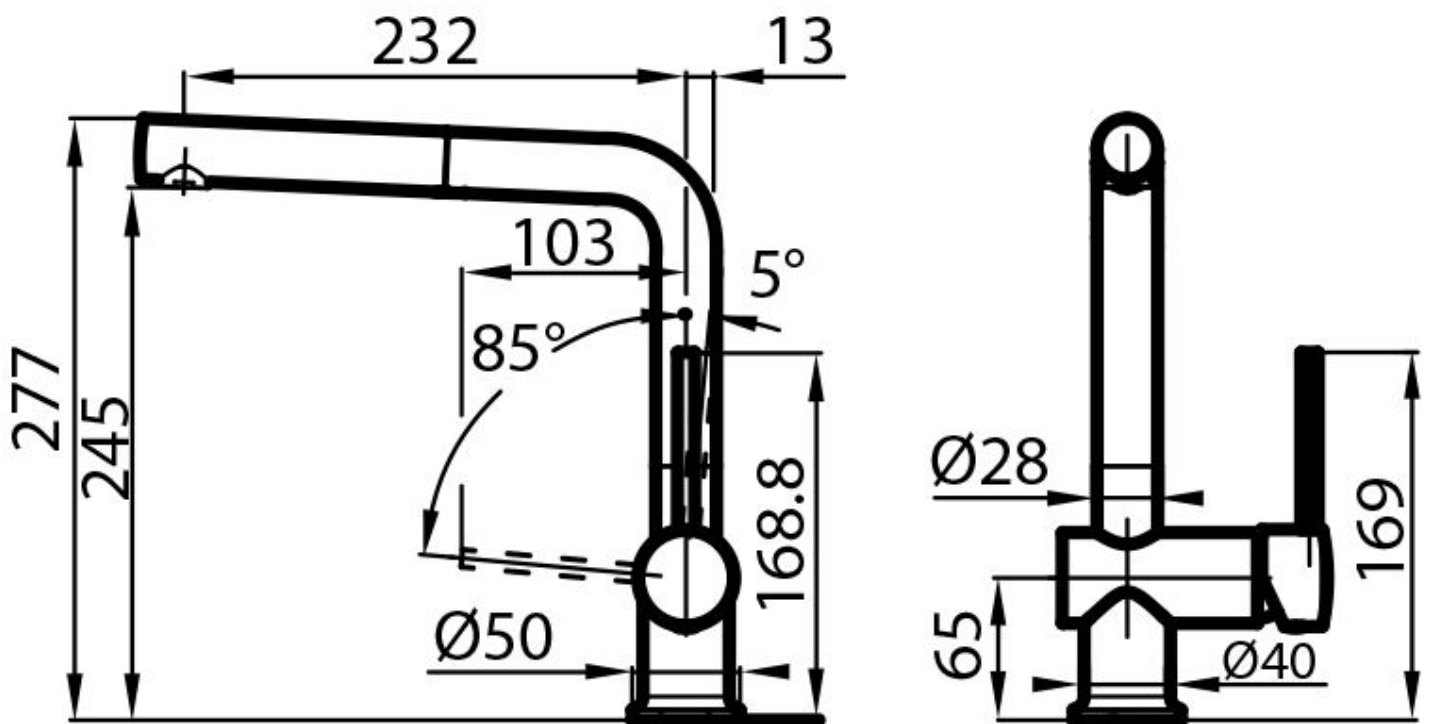
Spessore max top

30 mm

Tipo miscelatore

Miscelatore con canna girevole ed estraibile

DATI TECNICI



GALLERIA FOTOGRAFICA

