

## Piano cottura FL

Piani cottura a gas

Codice: 7206 032



### CARATTERISTICHE

#### ACCENSIONE SOTTOMANOPOLA

Massima libertà di movimento con l'accensione elettrica sottomanopola, caratteristica comune a tutti i modelli, che permette l'attivazione della fiamma con una sola mano.

#### BRUCIATORI AEO

I bruciatori AEO garantiscono rendimenti del 25% maggiori di soluzioni standard. Il bruciatore Dual a 2 corone indipendenti, comandate da una singola manopola, eroga da 1 a 5KW, una potenza riscontrabile nei soli modelli professionali.

#### BRUCIATORI SPECIALI

Molti piani Foster sono dotati di bruciatori speciali, con due o tre corone di fuoco che aumentano di molto la potenza erogata e la superficie riscaldata direttamente. Nei modelli DUAL inoltre le due corone di fuoco sono indipendenti, rendendo questi bruciatori perfetti sia per cotture intensive che delicate.

#### COTTURA SICURA

Tutti i piani Foster sono dotati di valvole di sicurezza che, nel caso di accidentale spegnimento della fiamma, interrompono l'erogazione del gas in tempi velocissimi.

#### GRIGLIE IN GHISA

La ghisa è il materiale perfetto per la griglia di un piano cottura per le tante proprietà che lo contraddistinguono: alta capacità termica che migliora i rendimenti della cottura; peso e stabilità che migliorano la sicurezza; robustezza che mantiene inalterato nel tempo l'aspetto originale; facilità di pulizia.

#### ULTRAPIATTI

I modelli ultrapiatti sono il classico esempio di incontro tra estetica e funzionalità. Eleganti griglie, che formano un'unica ampia superficie, sulla quale spostare le pentole in piena sicurezza.

### DETTAGLI

Bordo Installazione	Filotop   FTS
Finitura	Spazzolato Foster
Materiale	Acciaio inox AISI 304
Texture	Satinato
Alimentazione	220-240 V; 50/60 Hz
Dimensioni	873x513 mm
Dimensioni base	87cm
Elemento riscaldante	5 fuochi
Foro incasso	Vedi scheda tecnica (per tutti i modelli FT/FTS e Sottotop)
Griglie	Griglie in ghisa e coprispartifiamma smaltati
Potenza totale	10.500 W
Ausiliare	2x1.000 W
Semirapido	2x1.750 W
Doppio	5.000 W
Sicurezza	Valvolatura di sicurezza con termocoppia ad intervento rapido

Tipo di accensione                      Accensione elettrica sottomanopola

---

Tipo gas                                      Collaudato per installazione con Gas metano, set ugelli GPL inclusi.

---

Tipologia                                    Piano Cottura a Gas

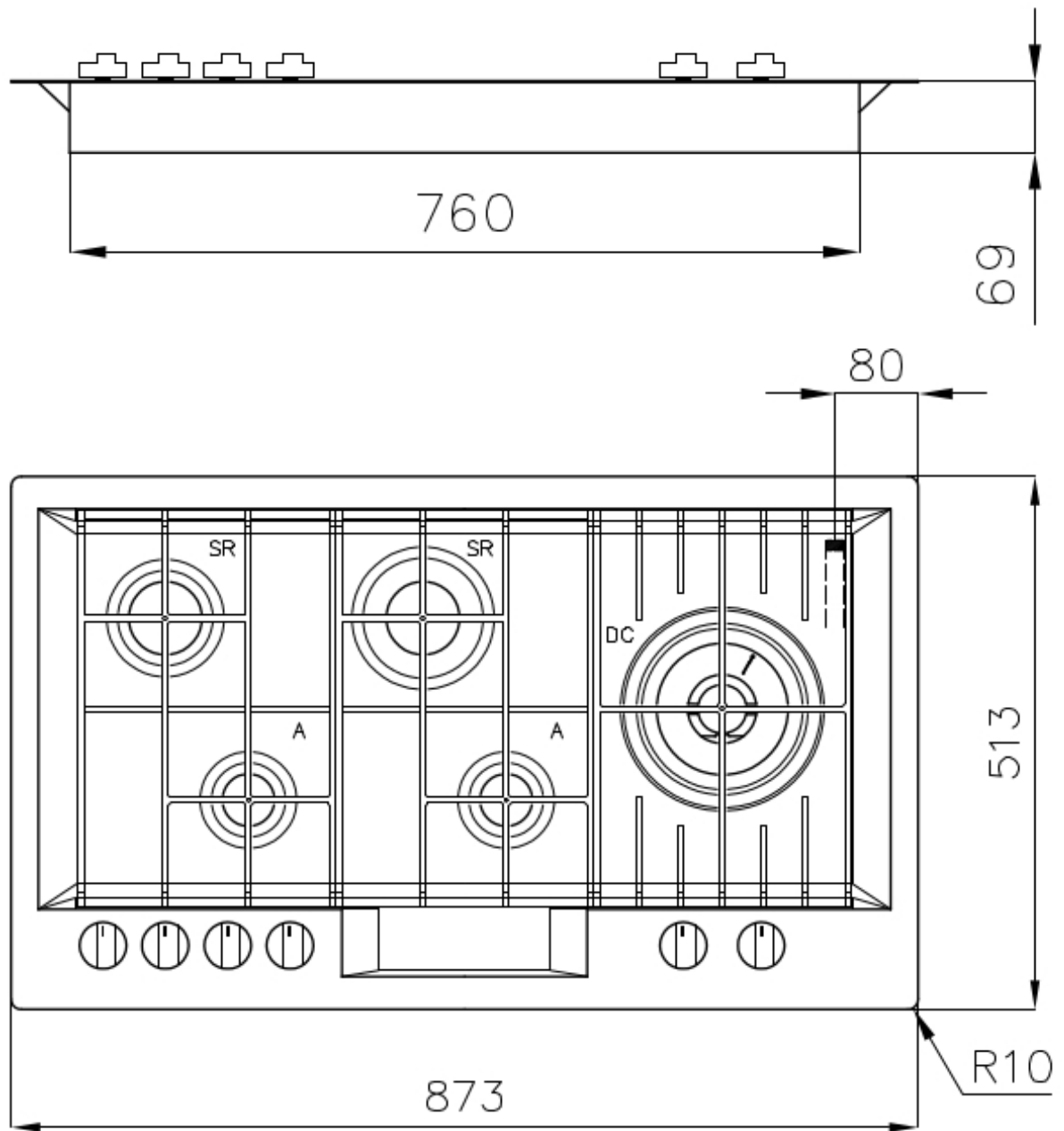
---

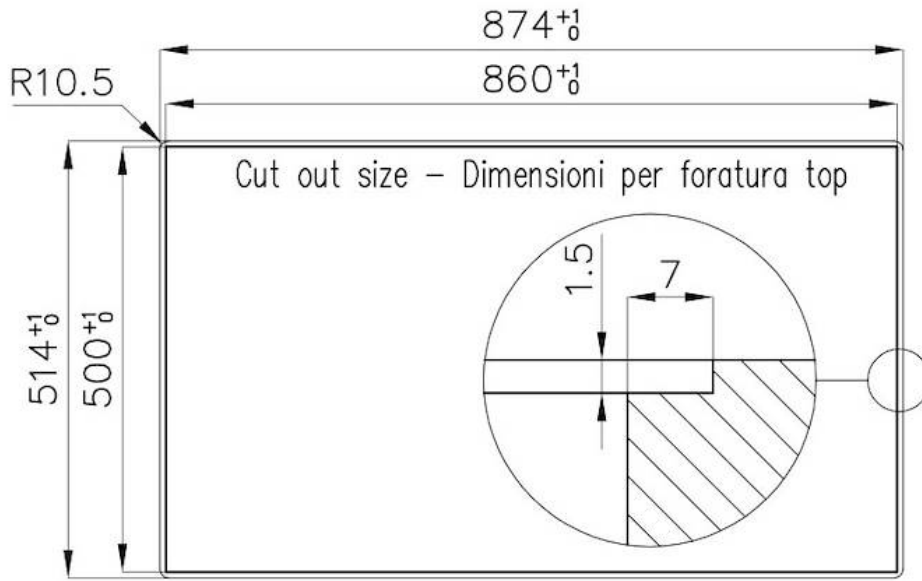
## **IN DOTAZIONE**

1 x Porta Wok in Ghisa 9601 727

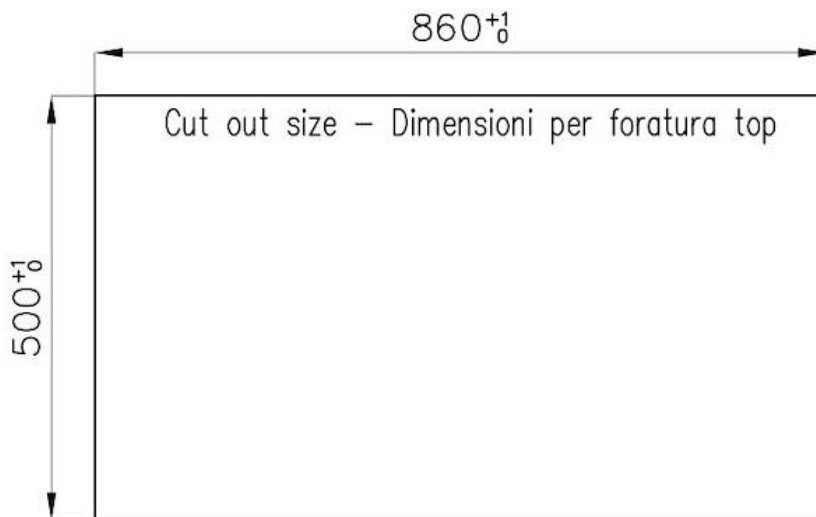
---

## **DATI TECNICI**





**FT**



**FTS**

## GALLERIA FOTOGRAFICA



## IN DOTAZIONE



Porta Wok in Ghisa

## ABBINAMENTI CONSIGLIATI



Cappa d'aspirazione FL Slim  
black mirror



Lavello FL