

## Serie | 8, Piano a induzione con cappa integrata, 80 cm PXX875D67E

**B**


### Accessori integrati

1 x Filtro antiodore Clean Air Standard

### Accessori opzionali

HEZ39050 Wireless Perfect Cook Sensor, HEZ9ES100 Accessorio cottura piani, HEZ9SE030 ACCESSORIO PIANO COTTURA (PENTOLE IND), HEZ9SE040 SET PENTOLE 4 PEZZI, HEZ9SE060 SET PENTOLE 6 PEZZI, HEZ9VDKR0 KIT RICIRCOLO L, HEZ9VDKR1 KIT RICIRCOLO S, HEZ9VDSB1 ACCESSORIO PIANO INCASSO, HEZ9VDSB3 ACCESSORIO PIANO COTTURA, HEZ9VDSB4 ACCESSORIO PIANO COTTURA, HEZ9VDSI0 ACCESSORIO PIANO COTTURA, HEZ9VDSI1 ACCESSORIO PIANO COTTURA, HEZ9VDSM1 ACCESSORIO PIANO INCASSO, HEZ9VDSM2 ACCESSORIO PIANO COTTURA, HEZ9VDSS1 ACCESSORIO PIANO COTTURA, HEZ9VDSS2 Tubo connessione piatta flex Ø150 VL200, HEZ9VEDU0 ACCESSORIO PIANO INCASSO, HEZ9VRCR0 ACCESSORIO PIANO INCASSO, HEZ9VRPD1

## Piano cottura ad induzione con ventilazione integrata: la migliore combinazione per ottenere risultati di cottura perfetti

- **Modulo di aspirazione integrato:** per eliminare alla fonte il vapore e gli odori della cucina.
- **DirectSelect Premium:** interfaccia touch ampia e intuitiva.
- **FlexInduction:** più flessibilità sul tuo piano cottura per pentole e padelle di grandi dimensioni.
- **PerfectAir sensor:** controllo automatico delle potenze per la massima efficacia di aspirazione e la massima silenziosità
- **PerfectCook ready:** il sensore può essere acquistato separatamente per monitorare e regolare automaticamente la temperatura delle pentole e dire addio al latte traboccato e ai piatti stracotti o bruciati

### Dati tecnici

Nome/famiglia prodotto : zona di cottura vetroceramica

Tipologia costruttiva del prodotto : Da incasso

Funzionamento : elettrico

Dimensioni del vano per l'installazione (AxLxP) : 223 x 750-750 x 490-490 mm

Larghezza del prodotto : 816 mm

Dimensioni (AxLxP) : 223 x 816 x 527 mm

Dimensioni del prodotto imballato (AxLxP) : 430 x 940 x 660 mm

Peso netto : 28,5 kg

Peso lordo : 33,4 kg

Indicatore di calore residuo : Separato

Posizione pannello di controllo : Piano frontale

Principale materiale della superficie : vetroceramica

Colore della superficie : acciaio inox, nero

Colore della cornice : acciaio inox

Certificati di omologazione : CE, VDE

Lunghezza del cavo di alimentazione elettrica : 110 cm

Sealed Burners : no

Potenza 2° zona cottura : 3.3 kW

: 3.7 kW

Massima potenza espulsione aria : 500 m<sup>3</sup>/h

Massima potenza ricircolo aria con con stadio intenso : 615.0 m<sup>3</sup>/h

Massima potenza ricircolo aria : 500 m<sup>3</sup>/h

Massima potenza espulsione aria con stadio intenso : 622 m<sup>3</sup>/h

Rumorosità : 69 dB(A) re 1 pW

Filtro odori : no

Funzionamento : A espulsione o ricircolo

Funzione post-cottura : 30 min

Dati nominali collegamento elettrico : 7400 W

Tensione : 220-240/380-415 V

Frequenza : 50-60 Hz

Colore principale : nero

Certificati di omologazione : CE, VDE

Lunghezza del cavo di alimentazione elettrica : 110 cm

Dimensioni del vano per l'installazione (AxLxP) : 223 x 750-750 x 490-490 mm

Dimensioni (AxLxP) : 223 x 816 x 527 mm

Dimensioni del prodotto imballato (AxLxP) : 430 x 940 x 660 mm

Peso netto : 28,5 kg

Peso lordo : 33,4 kg



4 242005 192540

## Serie | 8, Piano a induzione con cappa integrata, 80 cm PXX875D67E

### Piano cottura ad induzione con ventilazione integrata: la migliore combinazione per ottenere risultati di cottura perfetti

- Le zone di cottura Flexi si uniscono o separano in maniera automatica in base alla forma e alla dimensione della pentola utilizzata.

#### Flessibilità delle zone cottura

- 2 zone FlexInduction: per utilizzare pentole di qualsiasi forma e dimensione.

#### Caratteristiche principali

- Funzione "Energy Tutor" per limitare l'assorbimento elettrico a partire da 1 kW.
- DirectSelect Premium: controllo diretto della potenza attraverso l'ampio display retroilluminato (invisibile quando è spento).
- 17 livelli: controllo preciso del calore grazie a 17 livelli di potenza.
- Count-down timer : spegne le zone cottura alla fine del tempo impostato.
- Contaminuti indipendente con segnale acustico : un suono segnalerà la fine del tempo di cottura impostato.

#### Risparmio di tempo ed efficienza

- Funzione PowerBoost per ogni zona di cottura : più potenza per far bollire l'acqua più velocemente.
- panBoost: funzione booster per riscaldare padelle più velocemente, senza la paura di bruciare qualcosa.
- Funzione QuickStart: all'accensione, il piano cottura seleziona automaticamente la zona cottura dove è stata posizionata la pentola.
- Trasferimento automatico delle impostazioni selezionate da una zona cottura ad un'altra
- Indicazione del consumo energetico: per verificare il consumo elettrico dell'ultimo ciclo di cottura.

#### Design

##### Cottura assistita

- cookingSensor Plus ready (sensore acquistabile separatamente come accessorio)
- PerfectFry Sensor con 5 livelli di temperatura: mai più piatti bruciati grazie alla regolazione automatica della temperatura.
- Dish assistant: attraverso la app Home Connect è possibile individuare velocemente le giuste impostazioni di cottura per molte ricette diverse.

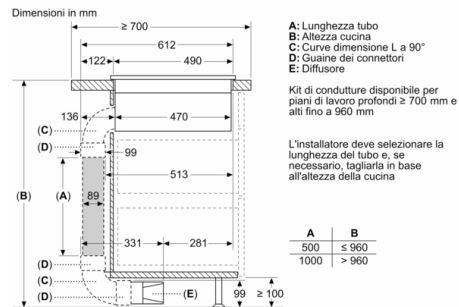
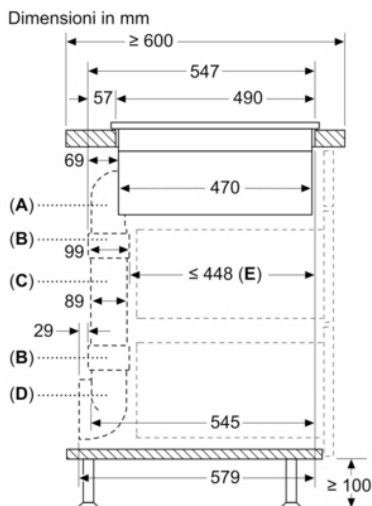
#### Dimensioni

- Misure apparecchio (AxLxP mm): 223 x 816 x 527
- Dimensioni di installazione (AxLxP mm) : 223 x 750 x (490 - 490)
- Count-up timer: cronometro : indica quanto tempo è trascorso dall'avvio della cottura
- Funzione Mantenere in caldo: ideale per fondere il cioccolato, il burro, per mantenere caldo il cibo, le stoviglie, ecc
- MoveMode a tre livelli: permette di dividere l'area FlexInduction in 3 zone differenti, preimpostate ai livelli di potenza 9, 5 e 1 per cuocere o mantenere in caldo il cibo senza la necessità di ridurre di continuo il livello di potenza.
- Funzione reStart: in caso di spegnimento accidentale, è possibile ripristinare le ultime impostazioni di cottura semplicemente riaccendendo il piano entro quattro secondi.
- Profili laterali ComfortProfil

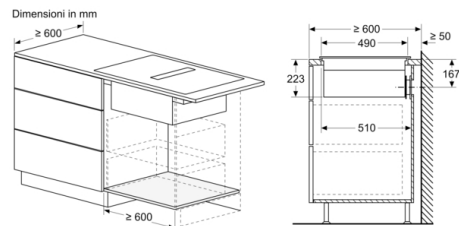
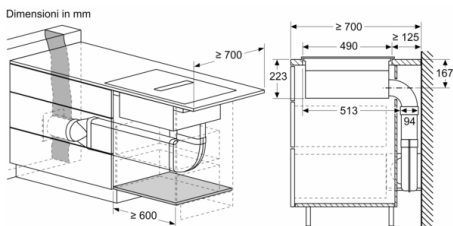
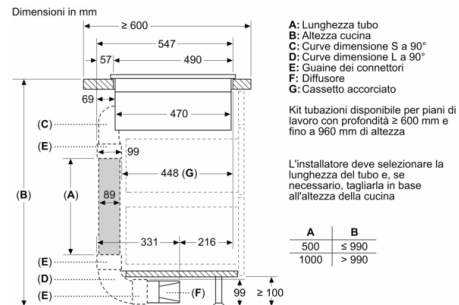
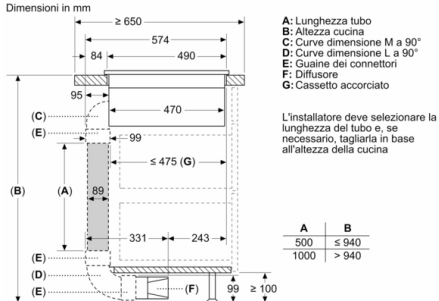
#### Sicurezza

- Indicatore digitale di calore residuo: indica quali zone cottura sono ancora calde.
- Sicurezza bambini: previene l'accensione accidentale del piano cottura.
- Funzione Clean: i pulsanti vengono bloccati per 30 sec in modo da facilitare la pulizia del piano cottura.
- Autospegnimento di sicurezza: il piano si spegne automaticamente se non ci sono interazioni con esso.

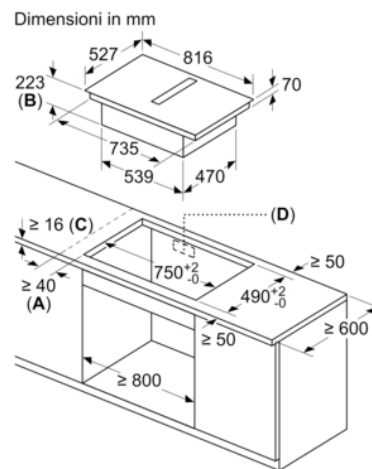
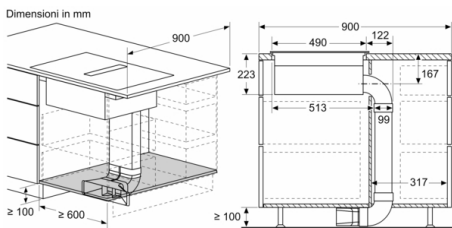
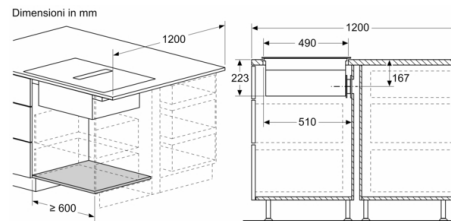
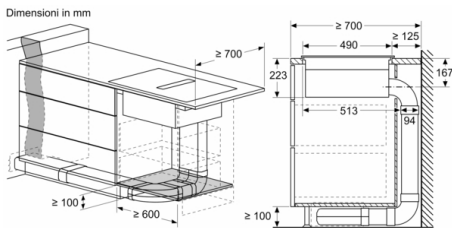
## Serie | 8, Piano a induzione con cappa integrata, 80 cm PXX875D67E



A: Arco dimensione S 90°  
B: Guaine dei connettori  
C: Tubo dritto

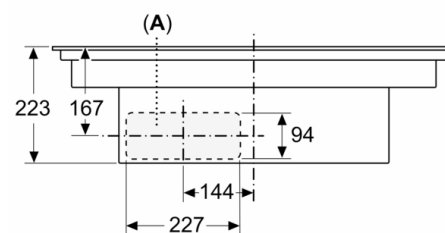
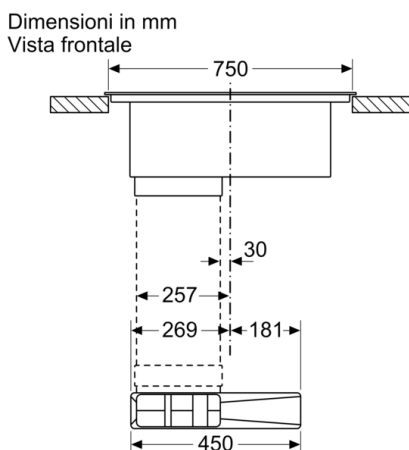


**Serie | 8, Piano a induzione con cappa  
integrata, 80 cm  
PXX875D67E**



- A:** distanza minima dal foro d'incasso nel piano di lavoro alla parete
- B:** profondità di inserimento
- C:** il piano di lavoro nel quale viene montato il piano di cottura deve reggere un carico di ca. 60 kg, se necessario con l'ausilio di sostegni adatti

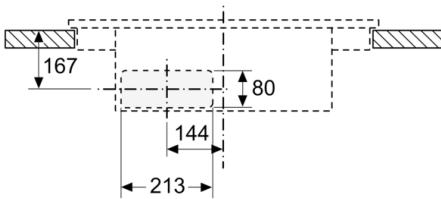
Dimensioni in mm  
Vista frontale



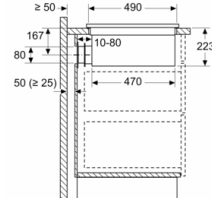
**A:** allacciato direttamente sul retro

## Serie | 8, Piano a induzione con cappa integrata, 80 cm PXX875D67E

Dimensioni in mm  
Vista frontale - Dettaglio mobile per ricircolo  
senza canale

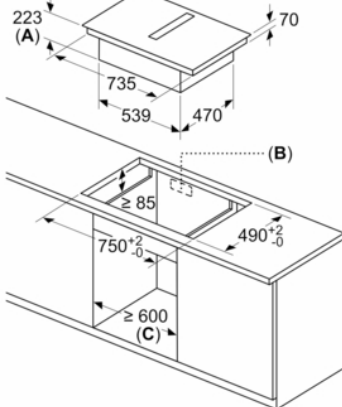


Dimensioni in mm  
Vista laterale

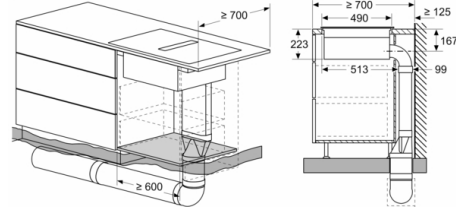


Se si effettua l'installazione direttamente  
contro pareti esterne non coibentate  
( $\mu \geq 0.5 \text{ W/m}^2 \cdot \text{C}$ ), consigliamo di usare  
configurazioni con ricircolo parzialmente  
o completamente canalizzato.

Dimensioni in mm



Dimensioni in mm



- A:** profondità di inserimento
- B:** foro d'incasso nel pannello posteriore  
necessario per la tubazione. Dimensione  
e posizione esatta possono essere ricavate  
dal disegno specifico.
- C:** Tutti i modelli della classe di larghezza  
80 cm possono essere installati in un  
mobile largo 60 cm adattando i pannelli  
laterali.