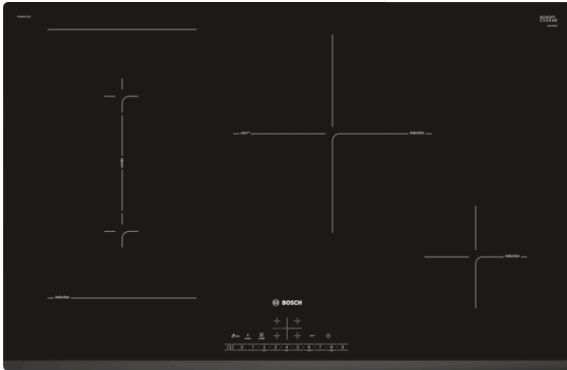


**Serie | 6, Piano cottura a induzione,
80 cm, nero
PVS831FC5E**



Accessori opzionali

HEZ9ES100 : Accessorio cottura piani
HEZ9SE040 : SET PENTOLE 4 PEZZI
HEZ9SE060 : SET PENTOLE 6 PEZZI

**Piano ad induzione CombiInduction: grazie
alla zona Combi, puoi cucinare al meglio
con ogni tipo di pentola.**

- **DirectSelect:** semplice da capire, semplicissimo da usare. Vi permetterà di selezionare facilmente le diverse zone di cottura e impostare direttamente i livelli di temperatura. individuali
- **CombiZone:** combina due zone di cottura a induzione per riscaldare pentole e padelle di grandi dimensioni.
- **Zona di cottura da 28 cm:** per pentole e padelle di grandi dimensioni.
- **PerfectFry:** cottura uniforme, senza bruciature.
- Design elegante e accattivante grazie al profilo frontale smussato

Dati tecnici

Nome/famiglia prodotto : zona di cottura vetroceramica

Tipologia costruttiva del prodotto : Da incasso

Funzionamento : elettrico

Numero totale di posizioni utilizzabili simultaneamente : 4

Dimensioni del vano per l'installazione (AxLxP) : 51 x 750-750 x 490-500 mm

Larghezza del prodotto : 802 mm

Dimensioni (AxLxP) : 51 x 802 x 522 mm

Dimensioni del prodotto imballato (AxLxP) : 126 x 953 x 608 mm

Peso netto : 15,1 kg

Peso lordo : 16,5 kg

Indicatore di calore residuo : Separato

Posizione pannello di controllo : Piano frontale

Principale materiale della superficie : vetroceramica

Colore della superficie : nero

Certificati di omologazione : AENOR, CE

Lunghezza del cavo di alimentazione elettrica : 110 cm

Codice EAN : 4242005088782

Dati nominali collegamento elettrico : 7400 W

Tensione : 220-240 V

Frequenza : 50; 60 Hz



4 242005 088782

Serie | 6, Piano cottura a induzione, 80 cm, nero PVS831FC5E

Piano ad induzione CombiInduction: grazie alla zona Combi, puoi cucinare al meglio con ogni tipo di pentola.

- 80 cm: spazio per 4 pentole o padelle.

Flessibilità delle zone cottura

- combiZone
: grazie alla possibilità di unire due zone di cottura, sarà possibile utilizzare pentole più grandi.

Caratteristiche principali

- Funzione "Energy Tutor" per limitare l'assorbimento elettrico a partire da 1 kW.
- DirectSelect: selezione diretta della potenza grazie ai pulsanti touch.
- 17 livelli: controllo preciso del calore grazie a 17 livelli di potenza.
- Count-down timer
: spegne le zone cottura alla fine del tempo impostato.
- Contaminuti indipendente con segnale acustico
: un suono segnalerà la fine del tempo di cottura impostato.

Risparmio di tempo ed efficienza

- Funzione PowerBoost per ogni zona di cottura
: più potenza per far bollire l'acqua più velocemente.
- Funzione QuickStart: all'accensione, il piano cottura seleziona automaticamente la zona cottura dove è stata posizionata la pentola.
- Funzione reStart: in caso di spegnimento accidentale, è possibile ripristinare le ultime impostazioni di cottura semplicemente riaccendendo il piano entro quattro secondi.
- Indicazione del consumo energetico: per verificare il consumo elettrico dell'ultimo ciclo di cottura.

Cottura assistita

- PerfectFry a 4 livelli: mai più piatti bruciati grazie alla regolazione automatica della temperatura.

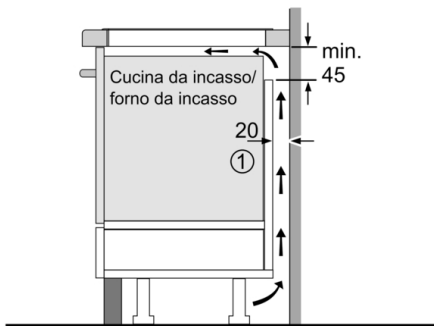
Design

- Profilo frontale smussato

Sicurezza

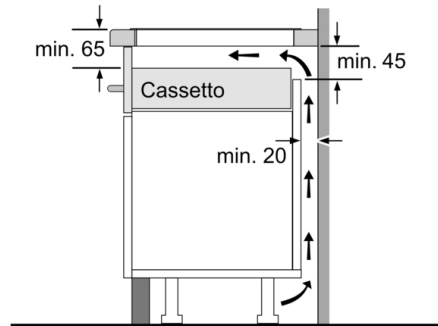
- Indicatore digitale di calore residuo: indica quali zone cottura sono ancora calde.
- Sicurezza bambini: previene l'accensione accidentale del piano cottura.
- Funzione Clean: i pulsanti vengono bloccati per 30 sec in modo da facilitare la pulizia del piano cottura.
- Autospegnimento di sicurezza: il piano si spegne automaticamente se non ci sono interazioni con esso.

**Serie | 6, Piano cottura a induzione, 80 cm,
nero
PVS831FC5E**

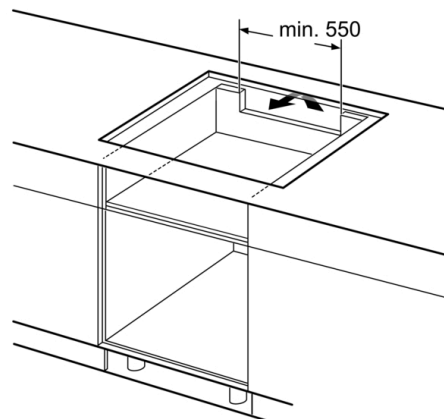
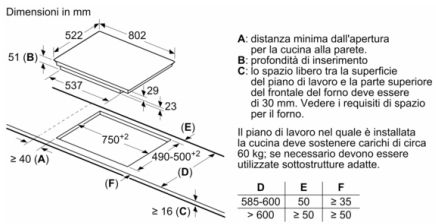


①
Deve essere prevista
una fessura di aerazione

Dimensioni in mm



Dimensioni in mm



Dimensioni in mm