

**Serie | 2, Cappa aspirante
tradizionale, 53 cm, Antracite
DLN53AA70**



Accessori opzionali

DWZ0IN0A0 : Filtro antiodore standard (ricambio)
DWZ0IN0T0 : Kit standard per montaggio a ricircolo

**Cappa con ampie possibilità di montaggio
sia su per cucine ad isola sia per
installazioni a parete.**



- **Illuminazione a LED:** ottima luminosità su tutta la superficie di cottura.
- **Potenza di espulsione aria:** m³/h, potente e veloce da assicurare continuamente aria pulita alla tua cucina.

Dati tecnici

Tipologia : Built-in/Built-under
Certificati di omologazione : CE
Lunghezza del cavo di alimentazione elettrica : 150 cm
Dimensioni del vano per l'installazione (AxLxP) : 208mm x 493.0mm x 257mm mm
Dist.min.dal fornello elettr. : 550 mm
Dist.min.dal fornello gas : 650 mm
Peso netto : 4,5 kg
Tipo di controllo : meccanico
Velocità di funzionamento : 3
Massima potenza espulsione aria : 302 m³/h
Massima potenza ricircolo aria : 300 m³/h
Numero di luci : 2
Rumorosità : 62 dB(A) re 1 pW
Diametro dello sbocco d'uscita dell'aria : 120 mm
Codice EAN : 4242005095476
Dati nominali collegamento elettrico : 121 W
Corrente : KSA A
Tensione : 220-240 V
Frequenza : 50 Hz
Tipo di spina : Schuko
Tipo di installazione : Da incasso



**Serie | 2, Cappa aspirante tradizionale, 53
cm, Antracite
DLN53AA70**

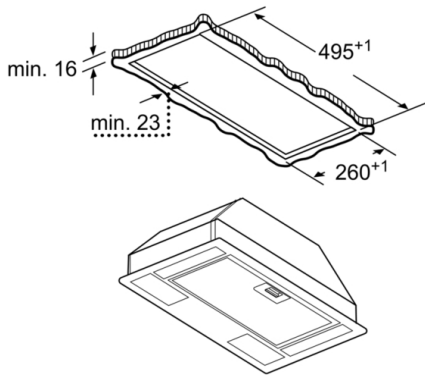
**Cappa con ampie possibilità di montaggio
sia su per cucine ad isola sia per installazioni
a parete.**

Caratteristiche Principali

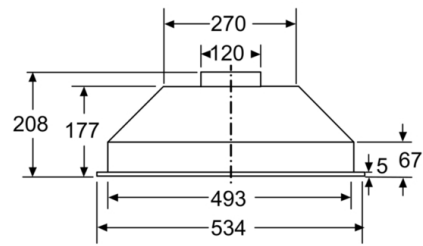
- Classe di efficienza energetica: D (in una scala di classi di efficienza energetica da A+++ a D)
- Cappa design integrato 60cm
- Funzionamento ad espulsione o a ricircolo d'aria
- Installazione integrata nel pensile
- 3 velocità di funzionamento
- Filtri metallici antigrasso lavabili in lavastoviglie
- Max. capacità estrazione: 302 m3/h

**In accordo con il Regolamento Delegato (UE) N. 65/2014*

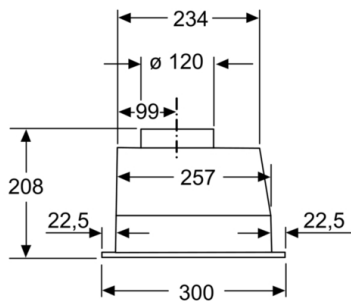
**Serie | 2, Cappa aspirante tradizionale, 53 cm, Antracite
DLN53AA70**



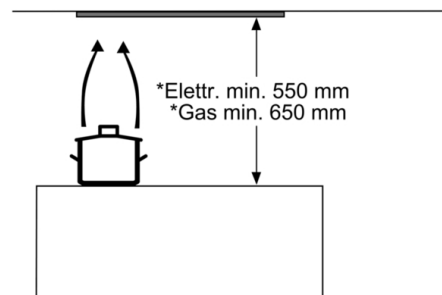
Dimensioni in mm



Dimensioni in mm



Dimensioni in mm



*Elettr. min. 550 mm
*Gas min. 650 mm
*Dal bordo superiore del supporto pentole
Dimensioni in mm