

## iQ500, Frigorifero da incasso, 177.5 x 56 cm, cerniera piatta KI81RAFE0



### Accessori integrati

3 x Portauova

- ✓ Freschezza duratura grazie al sistema di sensori freshSense
- ✓ Frutta e verdura fresche fino a due volte più a lungo grazie al cassetto hyperFresh plus con controllo dell'umidità
- ✓ Funzione superCooling
- ✓ Controllo elettronico della temperatura
- ✓ Luci LED: un'illuminazione ampia e uniforme aiuta a controllare più velocemente cosa c'è nel vostro frigorifero.

### Caratteristiche

#### Dati tecnici

Classe di efficienza energetica: E  
 Consumo medio annuale di energia in chilowattora per anno (kWh/a): 115 kWh/annum  
 Somma del volume degli scomparti congelati: 0 l  
 Somma del volume degli scomparti refrigerazione: 319 l  
 Emissioni di rumore aereo: 37 dB(A) re 1 pW  
 Classe di emissioni di rumore aereo: C  
 Tipologia costruttiva del prodotto: Da incasso  
 Porta pannellabile: Impossibile  
 Altezza: 1772 mm  
 Larghezza del prodotto: 558 mm  
 Profondità del prodotto: 545 mm  
 Dimensioni del vano per l'installazione (AxLxP): 1775.0 x 560 x 550 mm  
 Peso netto: 61,8 kg  
 Dati nominali collegamento elettrico: 90 W  
 Corrente: 10 A  
 Cerniera porta: Reversibile a destra  
 Tensione: 220-240 V  
 Frequenza: 50 Hz  
 Certificati di omologazione: CE, VDE  
 Lunghezza del cavo di alimentazione elettrica: 230 cm  
 Numero di compressori: 1  
 Numero di sistemi indipendenti di raffreddamento: 1  
 Ventilatore interno comparto frigorifero: sì  
 Porta/e reversibile/i: sì  
 Numero di ripiani regolabili nel frigorifero: 6  
 Ripiani per le bottiglie: sì  
 Codice EAN: 4242003884492  
 Marchio: Siemens  
 Nome prodotto / codice commerciale: KI81RAFE0  
 Categoria prodotto: Frigorifero armadio  
 Sistema No Frost: No  
 Tipo di installazione: A scomparsa totale



**iQ500, Frigorifero da incasso, 177.5 x  
56 cm, cerniera piatta  
KI81RAFE0**

#### Caratteristiche

##### Caratteristiche principali

- Classe di efficienza energetica: E
- freshSense - temperatura costante grazie ad un sistema intelligente di sensori
- Controllo elettronico della temperatura tramite display
- Cerniere a destra, reversibili
- Dimensioni nicchia in cm (hxlxp): 177.5 cm x 56.0 cm x 55.0 cm
- Dimensioni in cm (hxlxp) 177.2 cm x 55.8 cm x 54.5 cm
- Volume Netto totale: 319 l

##### VANO FRIGORIFERO

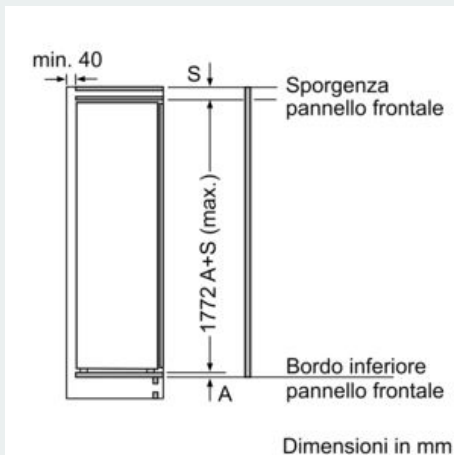
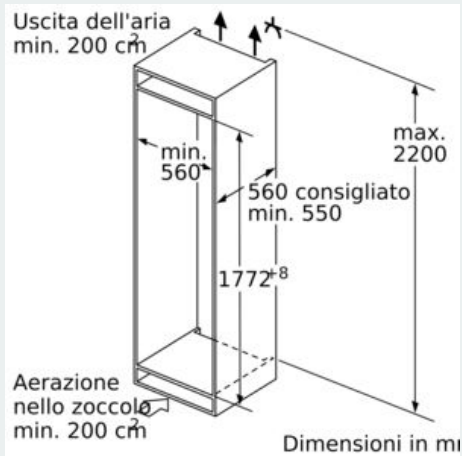
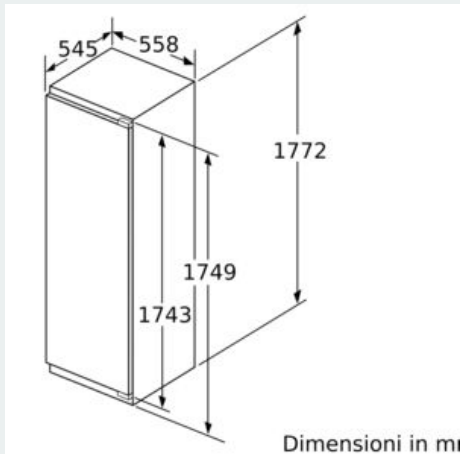
- 7 ripiani in vetro infrangibile (6 regolabili in altezza), di cui 1 divisibile-varioShelf, 2
- 6 balconcini, di cui 1 chiuso
- 1 cassetto hyperFresh plus con controllo umidità e guide telescopiche - mantiene frutta e verdura fresche fino a 2 volte più a lungo
- 1 Fresh box con guide telescopiche
- Volume Netto Frigorifero: 319 l

##### ACCESSORI

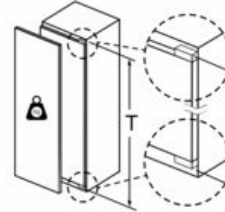
- Accessories

## iQ500, Frigorifero da incasso, 177.5 x 56 cm, cerniera piatta KI81RAFE0

Disegni quotati



peso massimo consentito dei frontali del mobile

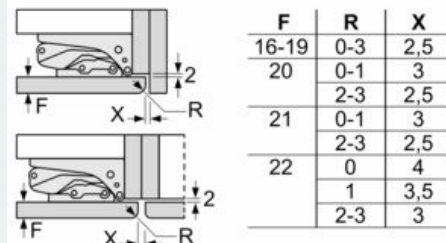


Le ante del mobile montate che superano il peso consentito possono causare danni e anomalie di funzionamento alla cerniera.

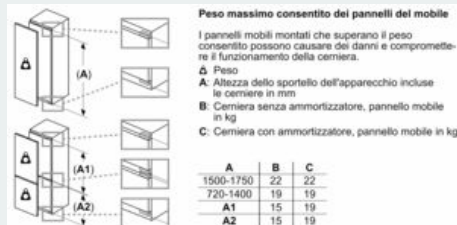
T: altezza anta del mobile inclusa cerniera in mm:	cerniera non ammortizzata, anta in kg:	cerniera ammortizzata, anta in kg:
1500-1750	22	22

Dimensioni in mm

Consiglio per la distanza per cerniera piatta



Le distanze consigliate nella tabella vanno mantenute per garantire un'apertura senza collisioni delle porte degli apparecchi ed evitare danni al mobile della cucina.



iQ500, Frigorifero da incasso, 177.5 x  
56 cm, cerniera piatta  
KI81RAFE0

Disegni quotati

