

**Serie | 8, Forno da incasso, 60 x 60 cm, Acciaio inox HBG675BS2**



**A+**



**Accessori integrati**

2 x Griglia combinata  
1 x Leccarda universale smaltata

**Accessori opzionali**

HEZ327000 Pietra per pane e pizza, HEZ531010 Leccarda antiaderen 455x375x30mm (LxPx), HEZ532010 Leccarda antiaderen 455x400x38mm (LxPx), HEZ625071 Teglia per grigliare adatta a pirolisi, HEZ631070 Teglia adatta a pirolisi e vapore, HEZ632070 Leccarda adatta a pirolisi e vapore, HEZ633001 Coperchio per tegame professionale, HEZ633070 Tegame professionale, HEZ634000 Griglia combinata 455x375x31 mm (LxPx), HEZ636000 Leccarda in vetro 455x364x30 mm (LxPx), HEZ638170 Set griglie telesc.1 liv.ad estraz.compl, HEZ638270 Set griglie telesc.2 liv.ad estraz.compl, HEZ638370 Set griglie telesc.3 liv.ad estraz.compl, HEZ915003 Pirofila in vetro con coperchio 5,4 l.

**Forno da incasso di moderno ed elegante design con programmi automatici di cottura: per preparare piatti perfetti.**

- **Aria Calda 4D:** distribuisce uniformemente il calore su tutti i livelli per risultati sempre perfetti.
- **Programmi automatici di cottura:** cucinare sarà semplicissimo grazie ai programmi con impostazioni già preselezionate.
- **Display TFT:** utilizzo intuitivo grazie allo speciale controllo e al testo del display di facile lettura
- **Autopulizia pirolitica:** pulizia del forno senza sforzo
- **Porta piatta con sistema SoftMove:** SoftOpen e SoftClose, apertura e chiusura ammortizzate

**Dati tecnici**

Colore/materiale del frontale : Acciaio inox  
 Tipologia costruttiva del prodotto : Da incasso  
 Sistema di pulizia : Pirolisi+Idrolisi  
 Dimensioni del vano per l'installazione (AxLxP) : 585-595 x 560-568 x 550 mm  
 Dimensioni (AxLxP) : 595 x 594 x 548 mm  
 Dimensioni del prodotto imballato (AxLxP) : 670 x 680 x 670 mm  
 Materiale del cruscotto : acciaio inox  
 Materiale porta : vetro  
 Peso netto : 37,7 kg  
 Volume utile : 71 l  
 Metodo di cottura : , Aria Calda, Aria calda eco, brasatura, funzione pizza, Grill a superficie grande, Grill a superficie piccola, grill ventilato, mantenere in caldo, Pre-riscaldamento, riscaldamento inferiore, riscaldamento superiore e inferiore, Scongellamento  
 Regolazione della temperatura : elettronica  
 Numero di luci interne : 1  
 Certificati di omologazione : CE, VDE  
 Lunghezza del cavo di alimentazione elettrica : 120 cm  
 Codice EAN : 4242005180042  
 Numero di vani - (2010/30/CE) : 1  
 Classe di efficienza energetica (2010/30/EC) : A+  
 Energy consumption per cycle conventional (2010/30/EC) : 0,87 kWh/cycle  
 Energy consumption per cycle forced air convection (2010/30/EC) : 0,69 kWh/cycle  
 Indice di efficienza energetica (2010/30/CE) : 81,2 %  
 Dati nominali collegamento elettrico : 3600 W  
 Corrente : 16 A  
 Tensione : 220-240 V  
 Frequenza : 50; 60 Hz  
 Tipo di spina : Schuko



## **Serie | 8, Forno da incasso, 60 x 60 cm, Acciaio inox HBG675BS2**

**Forno da incasso di moderno ed elegante design con programmi automatici di cottura: per preparare piatti perfetti.**

---

### **Caratteristiche principali**

- 13 programmi di cottura: Aria Calda 4D, Cottura ECO su 1 livello, Riscaldamento superiore e inferiore, Riscaldamento ECO, Grill ventilato, Grill a superficie grande, Grill a superficie piccola, Funzione pizza, Riscaldamento inferiore, Cottura a bassa temperatura, Scongelamento, Pre-riscaldamento, Mantenere in caldo
- Volume cavità: 71 l
- Display da 2,5" a colori dotato di tecnologia TFT
- Regolazione della temperatura da 30 °C a 300 °C
- Autopulizia pirolitica
- Programmi automatici: 10
- Cleaning Assistance

### **Altre caratteristiche**

- Temperatura porta max. 30 °C
- Riscaldamento rapido
- Orologio elettronico con impostazione inizio e fine cottura
- Illuminazione interna alogena, Illuminazione disinseribile
- Porta a ribalta, Porta con chiusura ammortizzata SoftClose, SoftMove: grazie ad un meccanismo di ammortizzazione intelligente, la porta si apre e si chiude delicatamente e silenziosamente

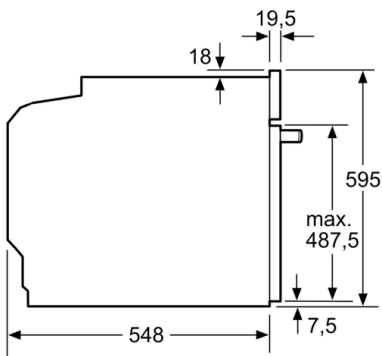
### **Accessori**

- Accessori: 1 griglia combinata, 1 leccarda universale profonda smaltata

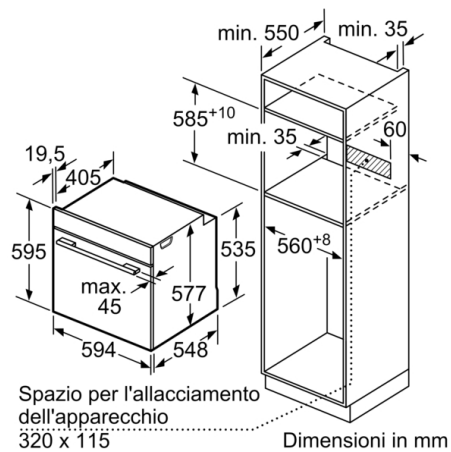
### **Etichetta energetica**

- Assorbimento massimo elettrico: 3.6 kW
- Classe di efficienza energetica (acc. EU Nr. 65/2014): A+(in una scala di classi di efficienza energetica da A+++ a D)  
Consumo energetico per ciclo durante funzionamento convenzionale: 0.87 kWh  
Consumo energetico per ciclo durante funzionamento ventilato: 0.69 kWh  
Numero di cavità: 1 Tipo di alimentazione: elettrica Volume della cavità: 71 l

**Serie | 8, Forno da incasso, 60 x 60 cm,  
Acciaio inox  
HBG675BS2**



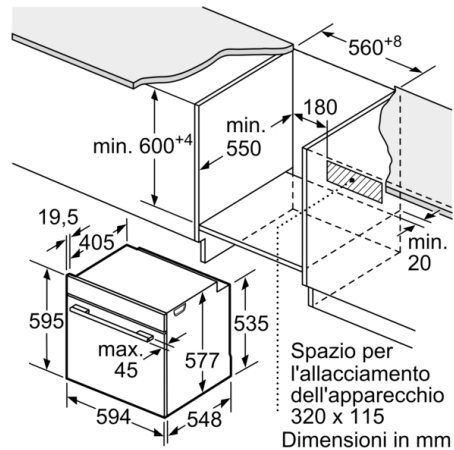
Dimensioni in mm



Dimensioni in mm

Se l'apparecchio viene montato sotto un piano di cottura deve essere rispettato il seguente spessore del piano di lavoro (event. incl. sottostruttura).

Tipo di piano di cottura	Spessore del piano di lavoro min.	
	rialzato	a filo
Piano di cottura a induzione	37 mm	38 mm
Piano di cottura con sistema a induzione sull'intera superficie	47 mm	48 mm
Piano di cottura a gas	30 mm	38 mm
Piano di cottura elettrico	27 mm	30 mm



Dimensioni in mm