

**Serie | 8, Forno da incasso, 60 x 60 cm, Acciaio inox
HBG633TS1**



A



Accessori integrati

1 x Griglia combinata
1 x Leccarda universale smaltata

Accessori opzionali

HEZ327000 : Pietra per pane e pizza
HEZ531010 : Leccarda antiaderen 455x375x30mm (LxPxA)
HEZ532010 : Leccarda antiaderen 455x400x38mm (LxPxA)
HEZ625071 : Teglia per grigliare adatta a pirolisi
HEZ631070 : Teglia adatta a pirolisi e vapore
HEZ632070 : Leccarda adatta a pirolisi e vapore
HEZ633001 : Coperchio per tegame professionale
HEZ633070 : Tegame professionale
HEZ634000 : Griglia combinata 455x375x31 mm (LxPxA)
HEZ636000 : Leccarda in vetro 455x364x30 mm (LxPxA)
HEZ915003 : Pirofila in vetro con coperchio 5,4 l.

- **Aria Calda 4D:** distribuisce uniformemente il calore su tutti i livelli per risultati sempre perfetti.
- **Display TFT:** utilizzo intuitivo grazie allo speciale controllo e al testo del display di facile lettura
- **Pulizia EcoClean su parete posteriore:** un modo semplice, ecologico, sicuro ed economico per la pulizia della parete posteriore del forno durante la cottura, senza alcun detergente o agente chimico.
- **Porta piatta con sistema SoftMove:** SoftOpen e SoftClose, apertura e chiusura ammortizzate
- Le guide telescopiche estensibili permettono di posizionare e rimuovere facilmente le pietanze.

Dati tecnici

Colore/materiale del frontale : Acciaio inox
 Tipologia costruttiva del prodotto : Da incasso
 Sistema di pulizia : 1 pannello catalitico, Idrolisi
 Dimensioni del vano per l'installazione (AxLxP) : 585-595 x 560-568 x 550 mm
 Dimensioni (AxLxP) : 595 x 594 x 548 mm
 Dimensioni del prodotto imballato (AxLxP) : 670 x 680 x 670 mm
 Materiale del cruscotto : acciaio inox
 Materiale porta : vetro
 Peso netto : 36,2 kg
 Volume utile : 71 l
 Metodo di cottura : , Aria Calda, Aria calda eco, funzione pizza, Grill a superficie grande, Grill a superficie piccola, grill ventilato, riscaldamento inferiore, riscaldamento superiore e inferiore, Scongellamento
 Regolazione della temperatura : elettronica
 Numero di luci interne : 1
 Certificati di omologazione : CE, VDE
 Lunghezza del cavo di alimentazione elettrica : 120 cm
 Codice EAN : 4242002807652
 Numero di vani - (2010/30/CE) : 1
 Classe di efficienza energetica (2010/30/EC) : A
 Energy consumption per cycle conventional (2010/30/EC) : 0,90 kWh/cycle
 Energy consumption per cycle forced air convection (2010/30/EC) : 0,74 kWh/cycle
 Indice di efficienza energetica (2010/30/CE) : 87,1 %
 Dati nominali collegamento elettrico : 3600 W
 Corrente : 16 A
 Tensione : 220-240 V
 Frequenza : 60; 50 Hz
 Tipo di spina : Schuko



4 242002 807652

Serie | 8, Forno da incasso, 60 x 60 cm, Acciaio inox HBG633TS1

Caratteristiche principali

- 10 programmi di cottura: Aria Calda 4D, Cottura ECO su 1 livello, Riscaldamento superiore e inferiore, Riscaldamento ECO, Grill ventilato, Grill a superficie grande, Grill a superficie piccola, Funzione pizza, Riscaldamento inferiore, Scongellamento
- Display da 2,5" a colori dotato di tecnologia TFT
- Volume cavità: 71 l
- Regolazione della temperatura da 30 °C a 300 °C
- Pannelli catalitici Eco Clean: parete posteriore
- Cleaning Assistance

Altre caratteristiche

- 3 guide scorrevoli per teglie, con funzione d'arresto integrata.
- Temperatura porta max. 40°C
- Riscaldamento rapido
- Orologio elettronico con impostazione inizio e fine cottura
- Illuminazione interna alogena, Illuminazione disinseribile
- Porta a ribalta, Porta con chiusura ammortizzata SoftClose, SoftMove: grazie ad un meccanismo di ammortizzazione intelligente, la porta si apre e si chiude delicatamente e silenziosamente

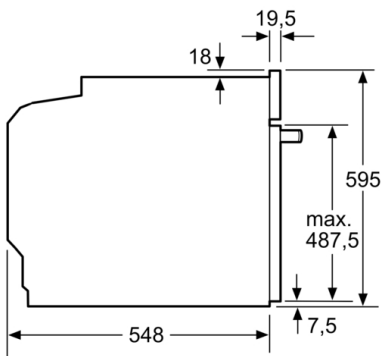
Accessori

- Accessori: 1 leccarda universale profonda smaltata, 1 griglia combinata

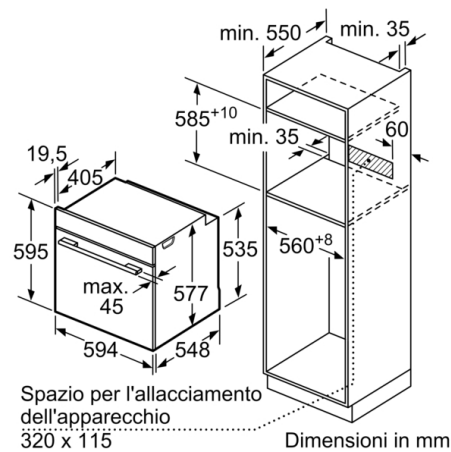
Etichetta energetica

- Assorbimento massimo elettrico: 3.6 kW
- Classe di efficienza energetica (acc. EU Nr. 65/2014): A (in una scala di classi di efficienza energetica da A+++ a D)
Consumo energetico per ciclo durante funzionamento convenzionale: 0.9 kWh
Consumo energetico per ciclo durante funzionamento ventilato: 0.74 kWh
Numero di cavità: 1 Tipo di alimentazione: elettrica Volume della cavità: 71 l

**Serie | 8, Forno da incasso, 60 x 60 cm,
Acciaio inox
HBG633TS1**



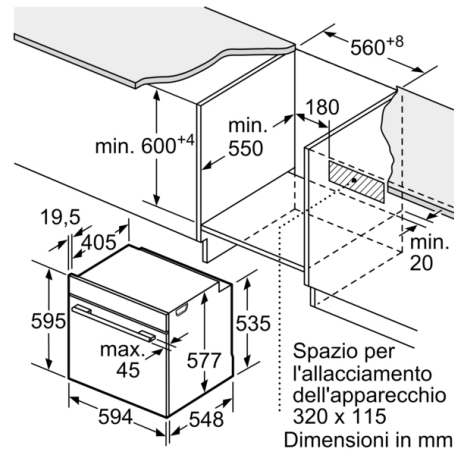
Dimensioni in mm



Dimensioni in mm

Se l'apparecchio viene montato sotto un piano di cottura deve essere rispettato il seguente spessore del piano di lavoro (event. incl. sottostruttura).

Tipo di piano di cottura	Spessore del piano di lavoro min.	
	rialzato	a filo
Piano di cottura a induzione	37 mm	38 mm
Piano di cottura con sistema a induzione sull'intera superficie	47 mm	48 mm
Piano di cottura a gas	30 mm	38 mm
Piano di cottura elettrico	27 mm	30 mm



Dimensioni in mm