

iQ700, Forno da incasso, 60 x 60 cm, Acciaio inox HB635GBS1J



- ✓ Con il riscaldamento rapido raggiungi in minor tempo la temperatura impostata e grazie alla funzione coolStart non devi preriscaldare il forno per cuocere alimenti surgelati.
- ✓ cookControl: 10 programmi automatici di cottura per semplificare la cottura grazie ai programmi con impostazioni già preselezionate.
- ✓ Diaplay TFT: perfetta leggibilità da ogni prospettiva
- ✓ 4D hotAir: massima libertà di cottura su diversi livelli
- ✓ softMove: apertura e chiusura assistita della porta del forno

Caratteristiche

Dati tecnici

Colore/materiale del frontale : Acciaio inox
 Tipologia costruttiva del prodotto : Da incasso
 Sistema di pulizia : Idrolisi, parzialmente catalitico
 Dimensioni del vano per l'installazione (AxLxP) : 585-595 x 560-568 x 550 mm
 Dimensioni del prodotto : 595 x 594 x 548 mm
 Dimensioni del prodotto imballato (AxLxP) : 670 x 680 x 670 mm
 Materiale del cruscotto : acciaio inox
 Materiale porta : vetro
 Peso netto : 35,118 kg
 Volume utile : 71 l
 Metodo di cottura : 4D hot air, aria calda intensiva, Grill a superficie grande, Grill a superficie piccola, grill ventilato, Hot Air-Eco, low temperature cooking, pre-heating, riscaldamento inferiore, riscaldamento superiore/infer., scaldavivande
 Regolazione della temperatura : elettronica
 Numero di luci interne : 1
 Certificati di omologazione : CE, VDE
 Lunghezza del cavo di alimentazione elettrica : 120 cm
 Codice EAN : 4242003672396
 Numero di vani - (2010/30/CE) : 1
 Classe di efficienza energetica (2010/30/EC) : A+
 Energy consumption per cycle conventional (2010/30/EC) : 0,87 kWh/cycle
 Energy consumption per cycle forced air convection (2010/30/EC) : 0,69 kWh/cycle
 Indice di efficienza energetica (2010/30/CE) : 81,2 %
 Dati nominali collegamento elettrico : 2850 W
 Corrente : 13 A
 Tensione : 220-230 V
 Frequenza : 60; 50 Hz
 Tipo di spina : Schuko



Accessori integrati

- 1 x Teglia da forno smaltata
- 1 x Griglia combinata
- 1 x Leccarda universale smaltata

Accessori opzionali

HZ915003 : Pirofila in vetro con coperchio 5,4 l. , HZ638300 : Set griglie telesc.3 liv.ad estraz.compl , HZ638200 : Set griglie telesc.2 liv.ad estraz.compl , HZ638100 : Set griglie telesc.1 liv.ad estraz.compl , HZ636000 : Leccarda in vetro 455x364x30 mm (LxPx), HZ634000 : Griglia combinata 455x375x31 mm (LxPx), HZ633070 : Teglia profonda adatta a pirolisi , HZ633001 : Coperchio per tegame professionale , HZ632070 : Leccarda , HZ631070 : Teglia smaltata x microonde e pirolisi , HZ625071 : Teglia per grigliare adatta a pirolisi , HZ617000 : Teglia per pizza 35 cm , HZ532010 : Leccarda antiaderen 455x400x38mm (LxPx), HZ531010 : Leccarda antiaderen 455x375x30mm (LxPx), HZ327000 : Pietra refrattaria cottura pane e pizza

**iQ700, Forno da incasso, 60 x 60 cm,
Acciaio inox
HB635GBS1J**

Caratteristiche

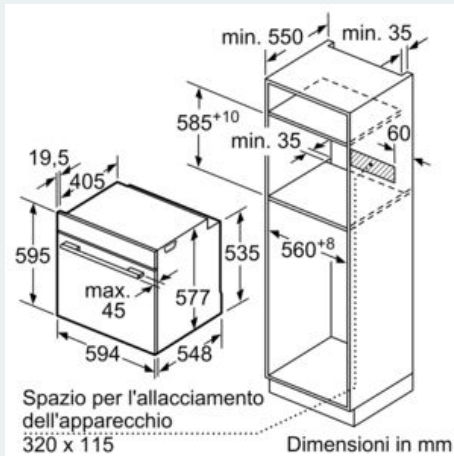
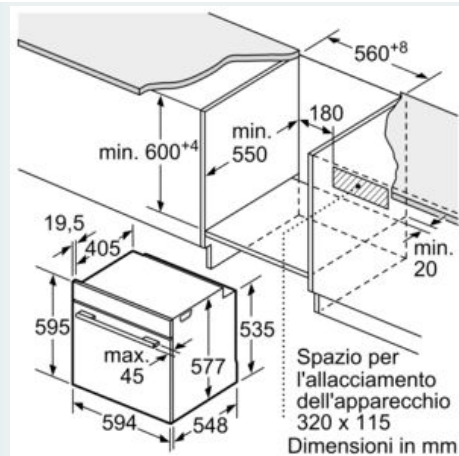
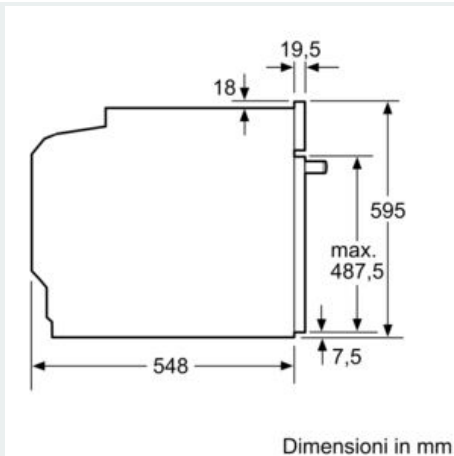
- Display da 2,8" a colori con tecnologia TFT
- Pannelli catalitici Pulizia ecoClean Plus per parete posteriore: parete posteriore
- Volume cavità: 71 l
- 13 programmi di cottura: Aria Calda 4D, Cottura monoLevel 3D Eco, Riscaldamento superiore e inferiore, Riscaldamento Eco, Grill ventilato, Grill a superficie grande, Grill a superficie piccola, Funzione pizza, Funzione speciale per cibi congelati coolStart, Riscaldamento inferiore, Cottura a bassa temperatura, Pre-riscaldamento, Mantenere in caldo
- Sistema di cottura assistita: Programmi automatici
- Orologio elettronico con programmazione inizio e fine cottura
- Regolazione della temperatura da 30 °C a 300 °C
- Riscaldamento rapido
- Raffreddamento tangenziale

Informazioni tecniche

- Assorbimento massimo elettrico: 2.85 kW
- Dimensioni apparecchio (AxLxP): 595 mm x 594 mm x 548 mm
- Dimensioni nicchia (AxLxP): 560 mm - 568 mm x 585 mm - 595 mm x 550 mm

**iQ700, Forno da incasso, 60 x 60 cm,
Acciaio inox
HB635GBS1J**

Disegni quotati



Se l'apparecchio viene montato sotto un piano di cottura deve essere rispettato il seguente spessore del piano di lavoro (event. incl. sottostruttura).

Tipo di piano di cottura	Spessore del piano di lavoro min.	
	rialzato	a filo
Piano di cottura a induzione	37 mm	38 mm
Piano di cottura con sistema a induzione sull'intera superficie	47 mm	48 mm
Piano di cottura a gas	30 mm	38 mm
Piano di cottura elettrico	27 mm	30 mm