

iQ500, Congelatore da incasso, 177.2 x 55.8 cm, cerniera piatta GI81NAEF0



Accessori integrati

1 x Vaschetta per il ghiaccio

- ✓ noFrost: per non dover mai più sbrinare il congelatore.
- ✓ Freschezza duratura grazie al sistema di sensori freshSense
- ✓ I sensori prevengono la formazione di ghiaccio quando vengono aggiunti cibi nel vano congelatore
- ✓ Freezer varioZone: tutti i cassetti e i ripiani sono removibili per creare un unico spazio di conservazioni per alimenti ingombranti
- ✓ Controllo elettronico della temperatura

Caratteristiche

Dati tecnici

Classe di efficienza energetica: F
 Consumo medio annuale di energia in chilowattora per anno (kWh/a): 294 kWh/annum
 Somma del volume degli scomparti congelati: 212 l
 Emissioni di rumore aereo: 36 dB(A) re 1 pW
 Classe di emissioni di rumore aereo: C
 Display temperatura del congelatore: digitale
 Illuminazione: no
 Categoria prodotto: congelatore verticale
 Tipologia costruttiva del prodotto: Da incasso
 Porta pannellabile: Impossibile
 Sistema No Frost: Frigorifero e congelatore
 Altezza del prodotto: 1772 mm
 Larghezza del prodotto: 558 mm
 Profondità del prodotto: 545 mm
 Dimensioni del prodotto imballato (AxLxP): 1840 x 640 x 610 mm
 Peso netto: 64,7 kg
 Peso lordo: 69,9 kg
 Dati nominali collegamento elettrico: 120 W
 Corrente: 10 A
 Frequenza: 50 Hz
 Certificati di omologazione: CE, VDE
 Lunghezza del cavo di alimentazione elettrica: 230 cm
 Cerniera porta: a sinistra, reversibili
 Autonomia di conservazione senza energia elettrica (h): 8 h
 Segnalazione guasti / Malfunzionamenti: visual and audible
 Serratura: no
 Numero di cassetti/cestelli: 5
 Vani congelatore con sportello: 2
 Codice EAN: 4242003863022
 Marchio: Siemens
 Nome prodotto / codice commerciale: GI81NAEF0
 Categoria prodotto: congelatore verticale



**iQ500, Congelatore da incasso, 177.2 x
55.8 cm, cerniera piatta
GI81NAEF0**

Caratteristiche

- No Frost, Congelatori verticali da incasso > 90 cm
- Porta con cerniera piatta

Caratteristiche principali

- Classe di efficienza energetica: F
- Tipo di cerniera: cerniera piatta
- Dimensioni nicchia in cm (hxlxp): 177.5 cm x 56.0 cm x 55.0 cm
- Dimensioni in cm (hxlxp) 177.2 cm x 55.8 cm x 54.5 cm
- Volume Netto totale: 212 l

VANO CONGELATORE****

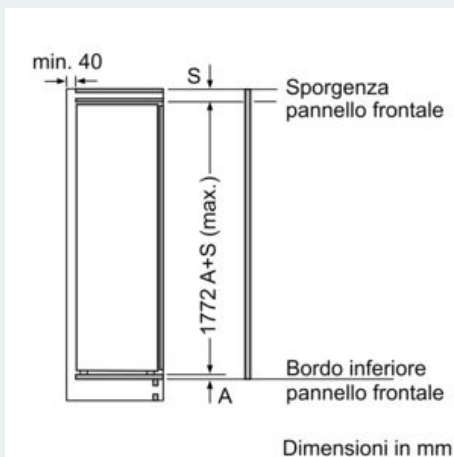
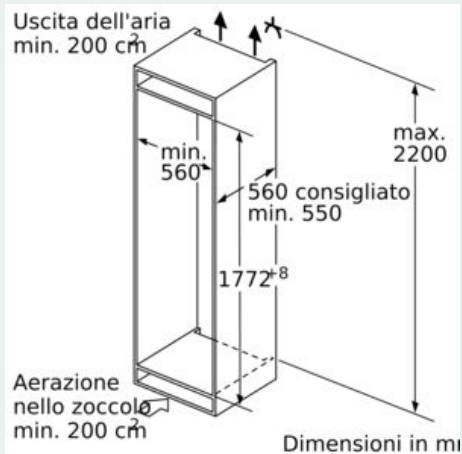
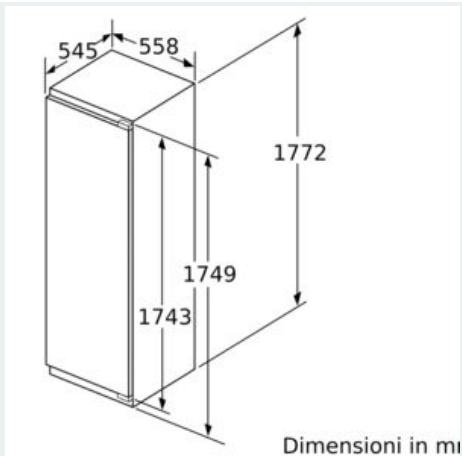
- No Frost
- Tasto Super per congelamento intensivo con spegnimento automatico
- 5 cassette trasparenti
- Ripiani in vetro infrangibile removibili per creare una zona unica extra spazio
- Volume Netto Congelatore: 212 l

ACCESSORI

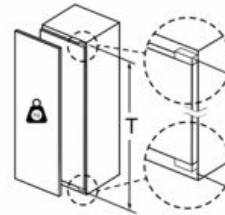
- Vaschetta per il ghiaccio

iQ500, Congelatore da incasso, 177.2 x 55.8 cm, cerniera piatta GI81NAEF0

Disegni quotati



peso massimo consentito dei frontali del mobile



Le ante del mobile montate che superano il peso consentito possono causare danni e anomalie di funzionamento alla cerniera.

T: altezza anta del mobile inclusa cerniera in mm:	cerniera non ammortizzata, anta in mm:	cerniera ammortizzata, anta in mm:
1500-1750	22	22

Dimensioni in mm

Consiglio per la distanza per cerniera piatta

F	R	X
16-19	0-3	2,5
20	0-1	3
	2-3	2,5
21	0-1	3
	2-3	2,5
22	0	4
	1	3,5
	2-3	3

Le distanze consigliate nella tabella vanno mantenute per garantire un'apertura senza collisioni delle porte degli apparecchi ed evitare danni al mobile della cucina.

Peso massimo consentito dei pannelli del mobile

I pannelli mobili montati che superano il peso consentito possono causare dei danni e compromettere il funzionamento della cerniera.

Δ Peso

A: Altezza dello sportello dell'apparecchio inclusa la cerniera in mm

B: Cerniera senza ammortizzatore, pannello mobile in kg

C: Cerniera con ammortizzatore, pannello mobile in kg

A	B	C
1500-1750	22	22
720-1400	19	19
A1	15	19
A2	15	19

iQ500, Congelatore da incasso, 177.2 x
55.8 cm, cerniera piatta
GI81NAEF0

Disegni quotati

