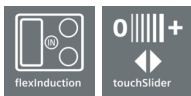


## iQ700, Piano cottura a induzione, 90 cm, nero EX275FXB1E



Il piano ad induzione da 90cm garantisce una grandissima flessibilità durante la cottura.

- ✓ flexInduction: zona di cottura intelligente che si adatta alle tue pentole.
- ✓ Controllo touchSlider: permette un controllo perfetto della temperatura grazie al settaggio diretto oppure variando la potenza solo con lo scorrimento di un dito.
- ✓ powerBoost: aumenta la potenza di una zona a induzione fino al 50%.
- ✓ Timer con funzione di spegnimento automatico appena il tempo programmato si esaurisce.
- ✓ Cucinare con efficienza grazie al display di consumo energetico.

### Caratteristiche

#### Dati tecnici

Nome/famiglia prodotto : zona di cottura vetroceramica

Tipologia costruttiva del prodotto : Da incasso

Funzionamento : elettrico

Numero totale di posizioni utilizzabili simultaneamente : 4

Dimensioni del vano per l'installazione (AxLxP) : 51 x 880-880 x 330-330 mm

Larghezza del prodotto : 912 mm

Dimensioni (AxLxP) : 51 x 912 x 350 mm

Dimensioni del prodotto imballato (AxLxP) : 126 x 1031 x 472 mm

Peso netto : 14,9 kg

Peso lordo : 16,1 kg

Indicatore di calore residuo : Separato

Posizione pannello di controllo : Piano frontale

Principale materiale della superficie : vetroceramica

Colore della superficie : nero

Certificati di omologazione : AENOR, CE

Lunghezza del cavo di alimentazione elettrica : 110 cm

Codice EAN : 4242003701218

Dati nominali collegamento elettrico : 7400 W

Tensione : 220-240 V

Frequenza : 60; 50 Hz

### Accessori opzionali

HZ9SE060	SET PENTOLE 6 PEZZI
HZ9SE040	SET PENTOLE 4 PEZZI
HZ9SE030	ACCESSORIO PIANO COTTURA (PENTOLE IND)
HZ9ES100	Accessorio cottura piani
HZ394301	Listello di congiunzione
HZ390522	ACCESSORIO PIANO INC-GRILL
HZ390512	ACCESSORIO PIANO INC-TEPPAN YAKI
HZ390090	Pentola per arrosti metallica



4 242003 701218

## iQ700, Piano cottura a induzione, 90 cm, nero EX275FXB1E

### Caratteristiche

- 90 cm: spazio per 4 pentole o padelle.

#### Flessibilità delle zone cottura

##### Caratteristiche principali

- Funzione powerManagement per limitare assorbimento elettrico a partire da 1kW.
- touchSlider: selezione diretta della potenza attraverso i pulsanti touch.
- 17 livelli: controllo preciso del calore grazie a 17 livelli di potenza.
- Timer fine cottura per ogni singola zona
- : spegne le zone cottura alla fine del tempo impostato.
- Contaminuti indipendente con segnale acustico
- : un suono segnalerà la fine del tempo di cottura impostato.

#### Risparmio di tempo ed efficienza

- Funzione PowerBoost per ogni zona di cottura
- : più potenza per far bollire l'acqua più velocemente.
- Funzione quickStart: all'accensione, il piano cottura seleziona automaticamente la zona cottura dove è stata posizionata la pentola.
- Funzione reStart: in caso di spegnimento accidentale, è possibile ripristinare le ultime impostazioni di cottura semplicemente riaccendendo il piano entro quattro secondi.
- Visualizzazione del consumo di energia per ogni ciclo di cottura: per verificare il consumo elettrico dell'ultimo ciclo di cottura.

#### Design

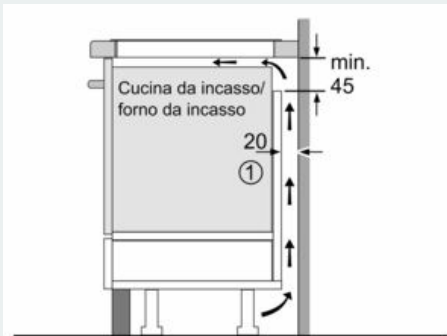
- Finitura topClass: frontale smussato con profili laterali in acciaio inox

#### Sicurezza

- Spie di calore residuo: indica quali zone cottura sono ancora calde.
- Sicurezza bambini: previene l'accensione accidentale del piano cottura.
- Funzione blocco temporaneo per la pulizia: i pulsanti vengono bloccati per 30 sec in modo da facilitare la pulizia del piano cottura.
- Autospegnimento di sicurezza: il piano si spegne automaticamente se non ci sono interazioni con esso.

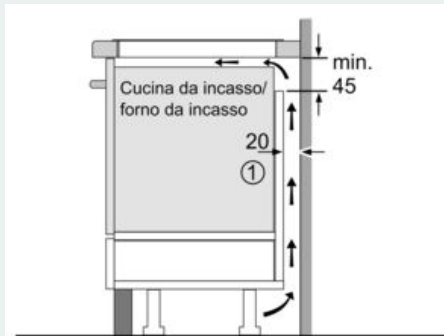
## iQ700, Piano cottura a induzione, 90 cm, nero EX275FXB1E

### Disegni quotati



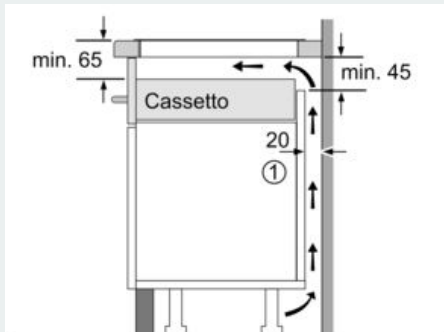
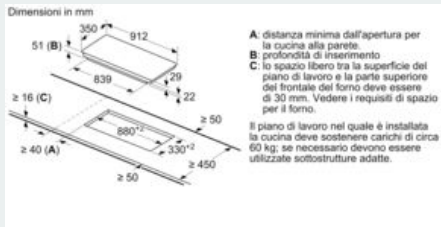
① Deve essere prevista una fessura di aerazione

Dimensioni in mm



① Deve essere prevista una fessura di aerazione

Dimensioni in mm



① Deve essere prevista una fessura di aerazione.

Dimensioni in mm

