

Serie | 4, Cappa con design integrato nel pensile, 90 cm, acciaio inox DBB96AF50

A



Perfettamente integrata per un utilizzo ottimale dello spazio all'interno del vano.

- **Illuminazione a LED:** ottima luminosità su tutta la superficie di cottura.
- **Potenza di espulsione aria:** m³/h, potente e veloce da assicurare continuamente aria pulita alla tua cucina.

Dati tecnici

Tipologia : Built-in/Built-under
Certificati di omologazione : CE
Lunghezza del cavo di alimentazione elettrica : 150 cm
Dimensioni del vano per l'installazione (AxLxP) : 356mm x 862.0mm x 310mm mm
Altezza del prodotto senza camino : 60 mm
Dist.min.dal fornello elettr. : 500 mm
Dist.min.dal fornello gas : 650 mm
Peso netto : 11,4 kg
Tipo di controllo : meccanico
Velocità di funzionamento : 3
Massima potenza espulsione aria : 620 m³/h
Massima potenza ricircolo aria : 598 m³/h
Numero di luci : 2
Rumorosità : 70 dB(A) re 1 pW
Diametro dello sbocco d'uscita dell'aria : 150 mm
Codice EAN : 4242005163687
Dati nominali collegamento elettrico : 255 W
Tensione : 220-240 V
Frequenza : 50; 60 Hz
Tipo di installazione : Da incasso

Accessori opzionali

DWZ0IB0U0 : ACCESSORIO CAPPa INCASSO
DWZ0IB5G0 : ACCESSORIO CAPPa INCASSO
DWZ0IB5N0 : ACCESSORIO CAPPa INCASSO
DWZ0IM0A0 : ACCESSORIO CAPPa INCASSO
DWZ0IT0P0 : ACCESSORIO CAPPa INCASSO
DWZ1IT1D1 : ACCESSORIO CAPPa INCASSO
DWZ1IX1B6 : ACCESSORIO CAPPa INCASSO
DWZ1IX1C6 : ACCESSORIO CAPPa INCASSO



Serie | 4, Cappa con design integrato nel pensile, 90 cm, acciaio inox DBB96AF50

Perfettamente integrata per un utilizzo ottimale dello spazio all'interno del vano.

Modello:

Design:

Etichetta energetica*

Sicurezza

Comfort

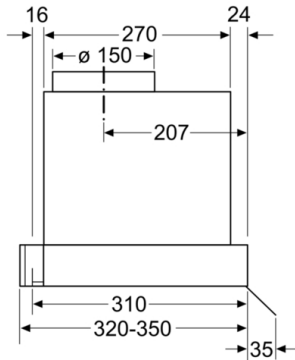
Dimensioni

Caratteristiche Principali

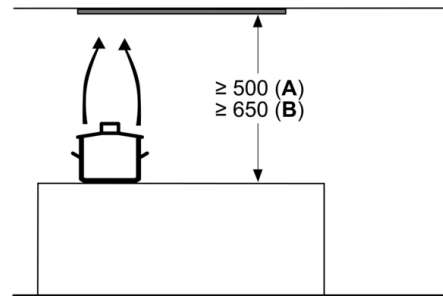
- Classe di efficienza energetica: A (in una scala di classi di efficienza energetica da A+++ a D)
 - Consumo annuo di energia (kWh): 56.5 kWh*
 - Classe di efficienza energetica del motore: A*
 - Classe di efficienza energetica della illuminazione: A*
 - Classe di efficienza energetica del filtro grassi: C*
 - Potenza sonora min./max. a livello di potenza normale: 50/70 dB (A) re 1 pW*
 - Cappa design integrato 60cm
 - 90 cm
 - Funzionamento ad espulsione o a ricircolo d'aria
 - Per il funzionamento a ricircolo è necessario l'utilizzo del kit di ricircolo CleanAir o del normale kit di ricircolo
 - H90
 - Slider meccanico per controllo potenza ed illuminazione
 - 3 velocità di funzionamento
 - Motore a condensatore
 - Filtri metallici antigrasso lavabili in lavastoviglie
 - Illuminazione 2 x LED 2,5W
 - Intensità della luce: 76 lux
 - Colore temperatura: 3500 k
 - Max. capacità estrazione: 620 m³/h
 - Capacità espulsione aria 620 m³/h con funzionamento max. a norma DIN/EN 61591
 - Rumorosità secondo la norma EN 60704-3 e EN 60704-2-13 espulsione aria: Max. posizione normale: 70 dB(A) re 1 pW
 - Dimensioni (HxWxD): 356 x 894 x 310 mm
 - Dimensioni incasso (AxLxP): 356 x 862 x 310 mm
 - Assorbimento elettrico: 255 W
 - Cavo collegamento elettrico 1.5 m
 - Diametro uscita aria: 150 mm
 - Valvola di non ritorno
 - Con il kit a ricircolo Clean Air Plus la cappa raggiunge le seguenti performance: Potenza di estrazione:
Max. uso normale: 598m³/h
Rumorosità: Max. uso normale: 75 dB(A) re 1 pW
- *In accordo con il Regolamento Delegato (UE) N. 65/2014*

**Serie | 4, Cappa con design integrato nel pensile, 90 cm, acciaio inox
DBB96AF50**

Dimensioni in mm
Vista laterale

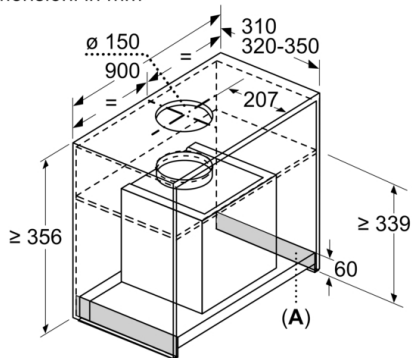


Dimensioni in mm



dal bordo superiore del supporto pentole:
A: elettr.
B: gas

Dimensioni in mm



A: area senza cerniera

Dimensioni in mm
Vista frontale

