

**Serie | 6, Microonde da incasso, 60 x 38 cm, Acciaio inox
BEL524MS0**



Accessori integrati

1 x Griglia
1 x Piatto girevole

Microonde da incasso altezza 38 cm: adatto a cuocere e riscaldare velocemente ogni pietanza.

- **Programmi automatici di cottura:** facile cottura di ogni pietanza grazie ai programmi automatici preselezionabili.
- **Comode manopole a scomparsa push-pull:** per una pulizia più semplice del pannello frontale.
- **Cavità in acciaio inossidabile:** facile da pulire grazie alla superficie interna liscia.
- **Funzione grill:** grazie alla funzione grill è possibile raggiungere risultati perfetti con rapidità.
- **Illuminazione LED:** perfetta illuminazione del cibo senza consumare energia

Dati tecnici

Tipo di microonde : microonde + grill

Tipo di controllo : elettronico

Colore/materiale del frontale : Acciaio inox

Dimensioni del vano cottura : 201.0 x 308.0 x 282.0 mm

Certificati di omologazione : CE

Lunghezza del cavo di alimentazione elettrica : 130 cm

Peso netto : 17,4 kg

Peso lordo : 19,5 kg

Codice EAN : 4242005038879

Massima potenza del microonde : 800 W

Dati nominali collegamento elettrico : 1270 W

Corrente : 10 A

Tensione : 220-230 V

Frequenza : 50 Hz

Tipo di spina : Schuko

Dimensioni del vano cottura : 201.0 x 308.0 x 282.0 mm



4 242005 038879

**Serie | 6, Microonde da incasso, 60 x 38 cm,
Acciaio inox
BEL524MS0**

**Microonde da incasso altezza 38 cm: adatto
a cuocere e riscaldare velocemente ogni
pietanza.**

Funzioni microonde

- 4 programmi di scongelamento e 3 programmi di cottura ,1 programma per funzione combinata
- Potenza max: 800 W; 5 Potenze: 90 W, 180 W, 360 W, 600 W, 800 W
- Display digitale a LED, bianco
- Volume cavità: 20 l
- Piatto girevole in vetro 25.5 cm
- Cavità del forno: acciaio inox
- Programmi automatici: 8
- Cleaning Assistance

Altre caratteristiche

- Orologio elettronico con impostazione inizio e fine cottura
- Illuminazione a LED
- Apertura porta elettronica
- Tasti touch
- Porta a bandiera con cerniera a sinistra

Accessori

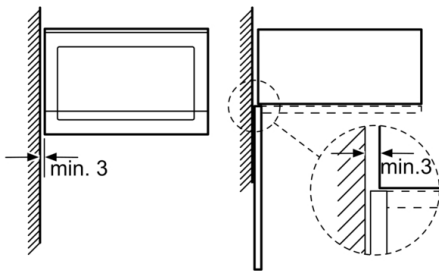
- Accessori: Piatto girevole, 1 griglia

Etichetta energetica

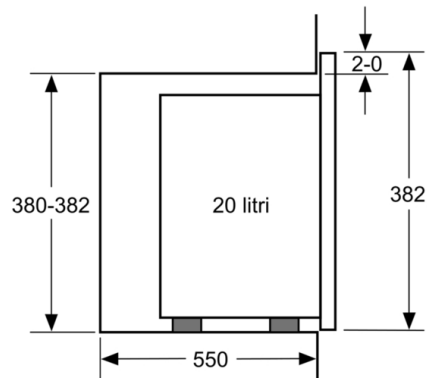
- Assorbimento massimo elettrico: 1.27 kW

**Serie | 6, Microonde da incasso, 60 x 38 cm,
Acciaio inox
BEL524MS0**

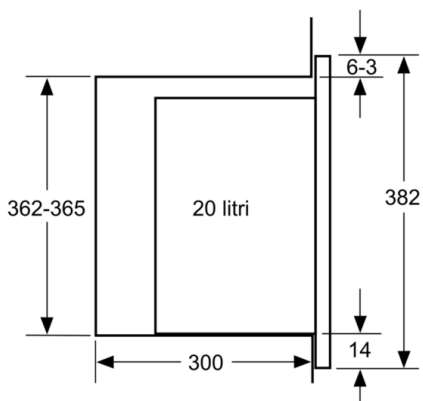
Microonde
Montaggio angolare



Dimensioni in mm

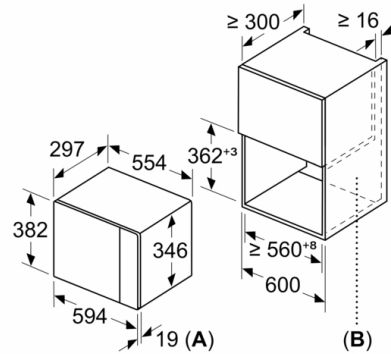


Dimensioni in mm

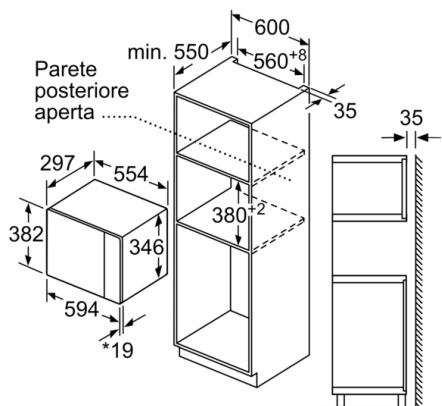


Dimensioni in mm

Dimensioni in mm



A: 20 mm per parte frontale in metallo
B: parete posteriore aperta



* 20 mm per parte frontale in metallo

Dimensioni in mm