

**1X5040S**

**Rev.1**

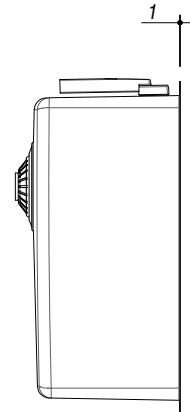
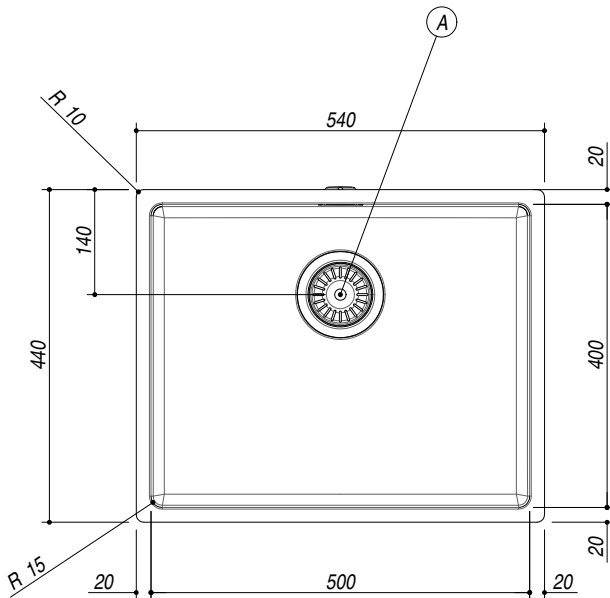
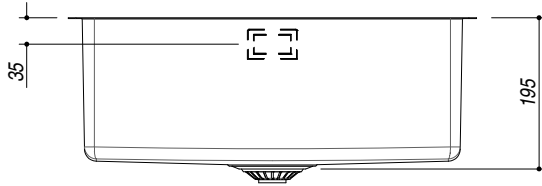
**DESCRIZIONE** Vasca quadra raggio "15" sottotop da 50x40  
**DESCRIPTION** 50x40 cm undermounted square bowl with radius "15"

**PESO LORDO** 6,3 kg  
**GROSS WEIGHT**

**DIMENSIONI IMBALLO** 595x495x270 mm  
**PACKAGING DIMENSIONS**



- Acciaio inox AISI 304 di spessore elevato (*AISI 304 extra thick stainless steel*)
- Dimensione vasca: 50x40x19,5 h (*Bowl dimensions: 50x40x19,5 h cm bowl*)
- Dotazioni: pilettona 3"1/2, troppo-pieno con scarico perimetrale (*Equipment: 3.5" basket strainer waste, perimeter overflow*) A
- Base per inserimento vasca: 60 cm (*Base unit for bowl: 80 cm*)
- Sottotop: 49,6x39,6 cm (*Undermounted: 49,6x39,6 cm*)



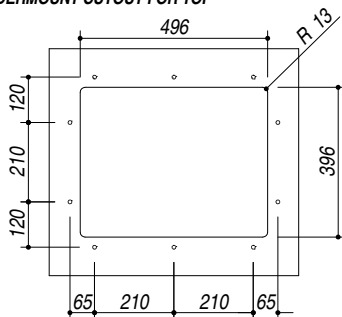
**SCALA DISEGNO** 1:10  
**DRAWING SCALE**

**TUTTE LE MISURE IN mm**  
**ALL MEASURES IN mm**

**TOLLERANZA LINEARE:** ± 0.5 mm  
**LINEAR TOLERANCE**

**TOLLERANZA ANGOLARE:** ± 0.2 °  
**ANGULAR TOLERANCE**

**FORATURA PER INSTALLAZIONE SOTTOTOP**  
**UNDERMOUNT CUTOUT FOR TOP**



1:20

**FORO - HOLE**  
 Ø 10 X 13 H mm

**FISSAGGIO AL TOP**  
**FIXING SYSTEM**

