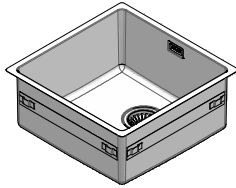


1X4040I

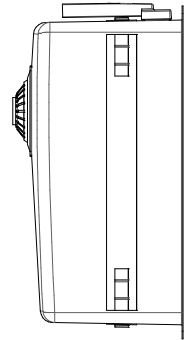
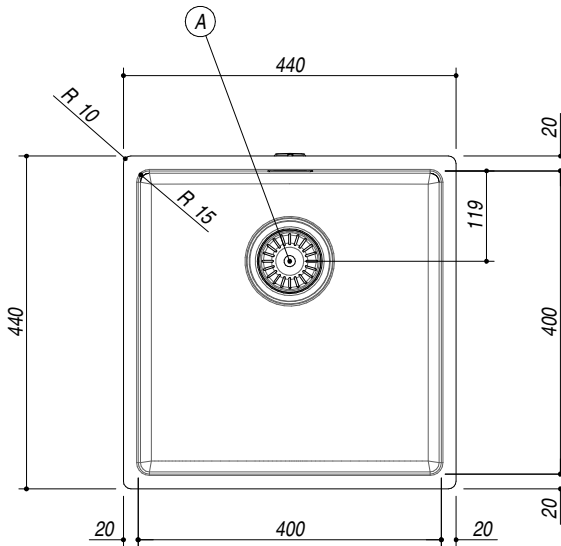
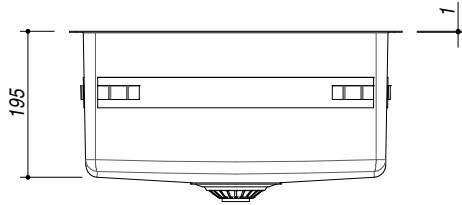
DESCRIZIONE Vasca quadrata raggio "15" incasso e filo da 40x40
DESCRIPTION 40x40 cm built-in and flush square bowl with radius "15"

PESO LORDO 6.4 kg
GROSS WEIGHT

DIMENSIONI IMBALLO 495x495x270 mm
PACKAGING DIMENSIONS



- (A) **SCARICO 3"½ BASKET STRAINER WASTE**
- (!) **E' NECESSARIO FARE UNO SCANSO NEL TOP IN CORRISPONDENZA DEL TROPPOPIENO**
YOU SHOULD MAKE A SLOT IN THE TOP WHERE THE OVERFLOW IS INSTALLED



SCALA DISEGNO 1:10
DRAWING SCALE

TUTTE LE MISURE IN mm
ALL MEASURES IN mm

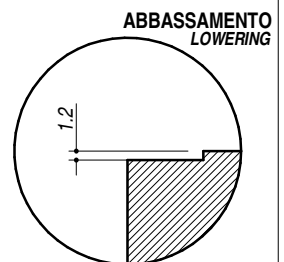
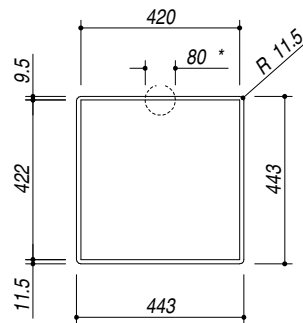
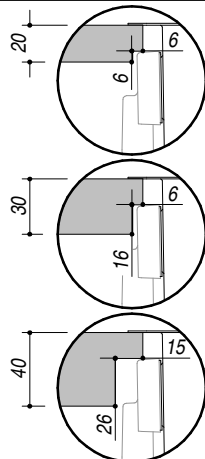
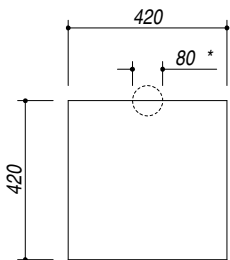
TOLLERANZA LINEARE: ± 0.5 mm
LINEAR TOLLERANCE

TOLLERANZA ANGOLARE: ± 0.2 °
ANGULAR TOLLERANCE

FORATURA PER INSTALLAZIONE AD INCASSO
BUILT-IN CUTOUT FOR TOP

*** SCANSO NEL TOP PER IL TROPPOPIENO**
*** SLOT IN THE TOP FOR THE OVERFLOW**

FORATURA PER INSTALLAZIONE A FILO
FLUSH CUTOUT FOR TOP



1:20

1:20