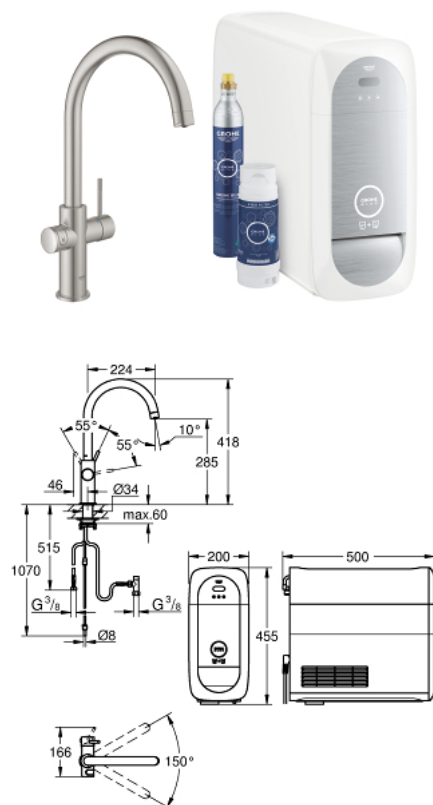


31 455 DC1 GROHE BLUE HOME STARTER KIT



DESCRIZIONE PRODOTTO (1/2)

- GROHE Blue Home miscelatore monocomando per lavello con sistema filtrante dell'acqua
- bocca "C"
- acqua naturale fresca, acqua leggermente frizzante e frizzante fredda
- cartuccia a dischi ceramici da 28 mm con tecnologia GROHE SilkMove
- bocca girevole
- angolo di rotazione 150°
- 2 canali di erogazione dell'acqua separati per acqua corrente miscelata e acqua filtrata
- GROHE Blue Home refrigeratore
- erogazione di circa 6 litri di acqua frizzante e fredda alla minima temperatura ogni ora (1,5 ogni 20 minuti più 1,5 contenuto di partenza nel refrigeratore)
- GROHE Blue refrigeratore 180 Watt, 230 V, 50 Hz
- livello sonoro in standby 44 dB(A)
- protezione IP 21
- marchio CE
- E' obbligatorio realizzare sul pianale della cabina lavello i fori di ventilazione per il frigorifero seguendo le istruzioni allegate nei TPI
- set-up del software e monitoraggio della capacità di filtro e bombola di CO2 gestibili tramite l'App GROHE Ondus
- con Bluetooth 4.0 * e interfaccia WIFI per comunicazione dati wireless
- per sistemi Apple** e Android
- copertura Bluetooth (10 m) variabile a seconda dei materiali e dei muri presenti tra il trasmettitore e il ricevitore
- filtri compatibili: - filtro a 5 fasi taglia S, capacità media 600 l con durezza acqua fino a 20° dKH o un anno di utilizzo (40 404 001) - filtro a 5 fasi taglia M, capacità media 1500 l con durezza acqua fino a 20° dKH o un anno di utilizzo (40 430 001) - filtro ai carboni attivi, capacità media 3000 l o un anno di utilizzo (40 547 001) - filtro Magnesium + Zinco, capacità media 400 l con durezza acqua fino a 17° dGH o un anno di utilizzo (40 691 002)

Pure Freude
an Wasser

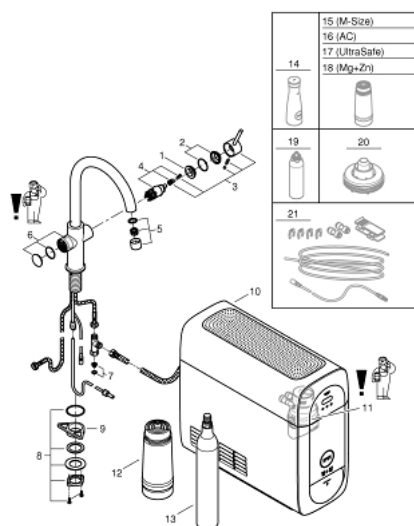


31 455 DC1 GROHE BLUE HOME STARTER KIT

DESCRIZIONE PRODOTTO (2/2)

- GROHE Blue filtro a 5 fasi taglia S capacità; media 600 l con durezza acqua fino a 20°dKH o un anno di utilizzo (40 404 001) per migliorare il sapore e la qualità dell'acqua e testata con facile regolazione della durezza dell'acqua
- GROHE Blue bombola CO2 da 425 gr
- Set di montaggio
- Requisiti Apple: iPhone con versione iOS 12.0 o superioriRequisiti Android: smart phone con versione Android 6.0 o superioriI dispositivi mobili e la App GROHE Watersystems*** non sono inclusi nella fornitura e possono essere acquistati in negozi autorizzati o scaricati su iTunes o Google Playstore.* Il marchio e il logo Bluetooth sono marchi registrati di proprietà di Bluetooth SIG , Inc. e qualsiasi utilizzo di tali marchi da parte di Grohe AG è autorizzato con licenza. Altri marchi e nomi commerciali sono di proprietà dei rispettivi titolari.**Apple, il logo Apple, iPod, iPod Touch, iPhone e iTunes sono di proprietà esclusiva di Apple Inc, marchio registrato negli USA e altri Paesi. Apple non è responsabile per il funzionamento di questo dispositivo o della sua compatibilità con gli standard di sicurezza e regolatori.*** Disponibile gratuitamente su iTunes app o Google Play store.
- Questo prodotto include un articolo che è classificato come sostanza pericolosa. Maggiori informazioni nella scheda di sicurezza. È possibile scaricare i dati di sicurezza su: www.grohe.com/safety-data-sheets/

31 455 DC1 GROHE BLUE HOME STARTER KIT



PARTI DI RICAMBIO

- 1: Anello di fissaggio (Ordine n. 07419000)
 - 2: Cappuccio (Ordine n. 46581DC0)
 - 3: Leva (Ordine n. 46957DC0)
 - 4: Cartuccia (Ordine n. 46580000)
 - 5: Limitatore di portata (Ordine n. 48343DC0)
 - 6: Unità operativa (Ordine n. 46958DC0)
 - 7: Filtro (Ordine n. 47576000)
 - 8: GROHE Blue Home Refrig.+Carb. EU (Ordine n. 40711001)
 - 9: Testata filtro (Ordine n. 48344000)
 - 10: Filtro Taglia S (Ordine n. 40404001)
 - 11: Bombola CO₂ da 425 g (4 pezzi) (Ordine n. 40422000)
 - 12: Caraffa (Ordine n. 40405000)*
 - 13: Filtro ai carboni attivi (Ordine n. 40547001)*
 - 14: Filtro UltraSafe (Ordine n. 40575001)*
 - 15: Filtro al magnesio (Ordine n. 40691001)*
 - 16: Cartuccia per pulizia (Ordine n. 40434001)*
 - 17: Adattatore per cartuccia di pulizia (Ordine n. 40694000)*
 - 18: Prolunga (Ordine n. 40843000)*
- * Accessori speciali