

## Scheda tecnica del prodotto MIDA

N. articolo 519416

### Vantaggi

---



- Design essenziale per un'ottima praticità
- Miscelatore a canna alta per agevolare il riempimento di vasi o contenitori particolarmente ingombranti

### Colori

---



Colori disponibili:

- antracite
- grigio roccia
- alumetallic
- bianco silgranit
- jasmine
- champagne
- tartufo
- cafe
- avana
- grigio perla
- nero silgranit

Finitura SILGRANIT alumetallic

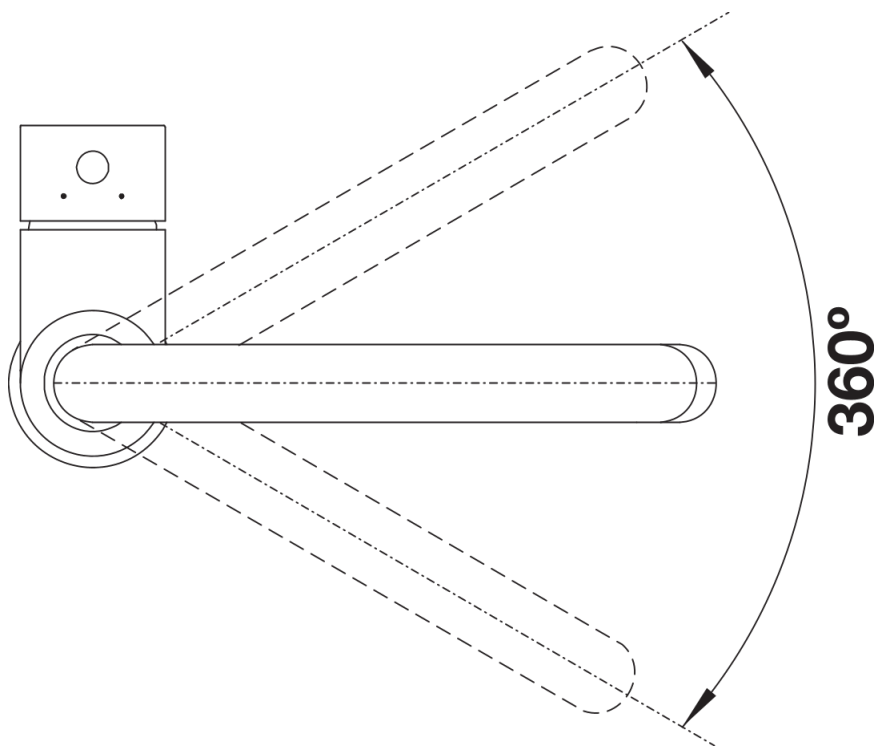
## Dotazione

---

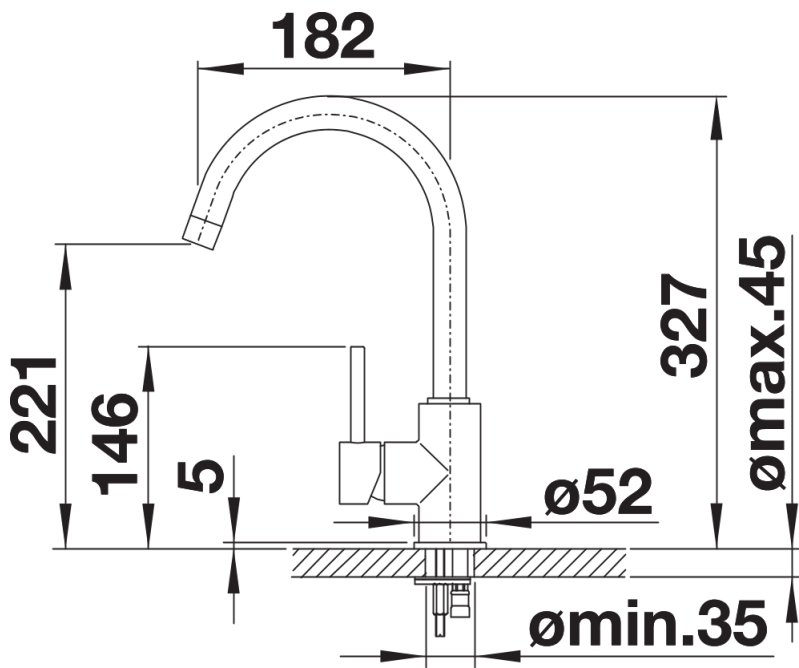
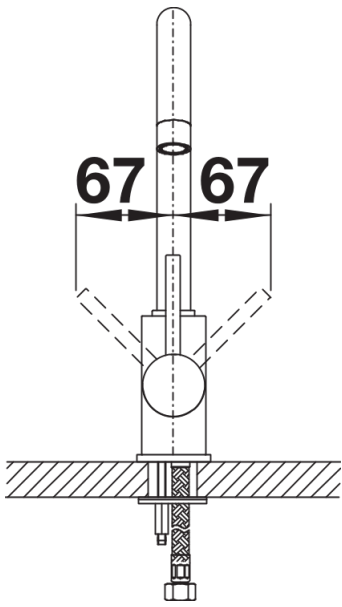
- Escursione delle leva-comandi: 75 mm in avanti e indietro rispetto alla mezzeria della canna
- Girevole sino a 360°
- Diametro foro per miscelatore: 35 mm
- Dotato di cartuccia in ceramica
- Flessibili da 350 mm con dado da  $\frac{3}{8}$ " per una facile installazione
- Rompigetto brevettato per una marcata riduzione dei depositi di calcare
- Contropiastra di rinforzo per una maggiore stabilità
- Certificato LGA
- Certificato DVGW

## Dettagli

---



Intervallo di rotazione



Vista laterale