

Scheda tecnica del prodotto LANTOS 8 S-IF Compact

N. articolo 1619713

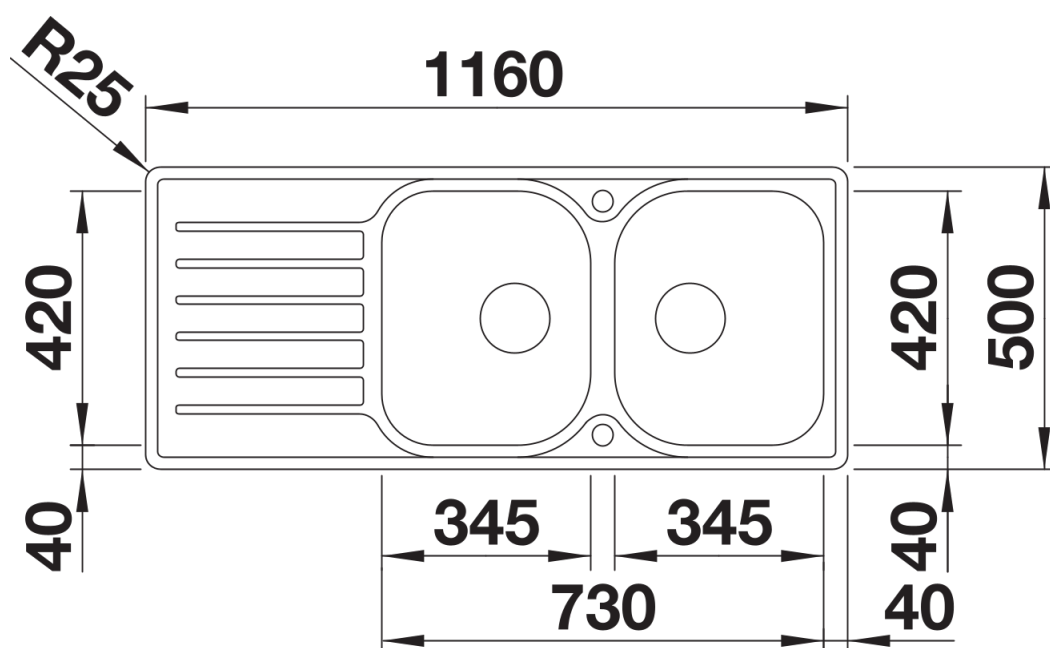
Vantaggi



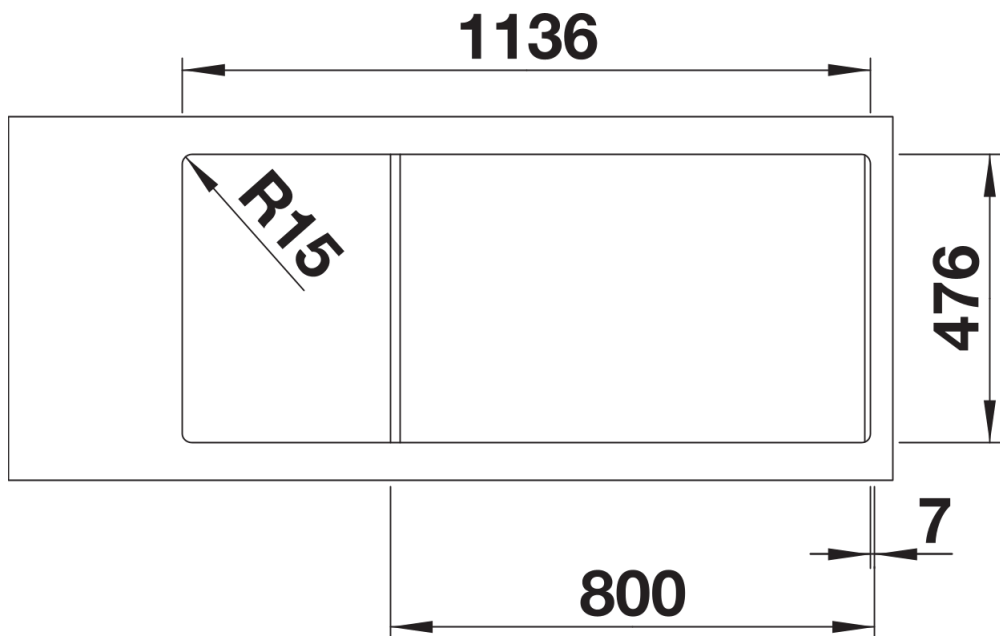
Dotazione

- vasche con piletta da 3 ½"
- sifone
- tappo a cestello e saltarello per una vasca. Completo di 2 fori.

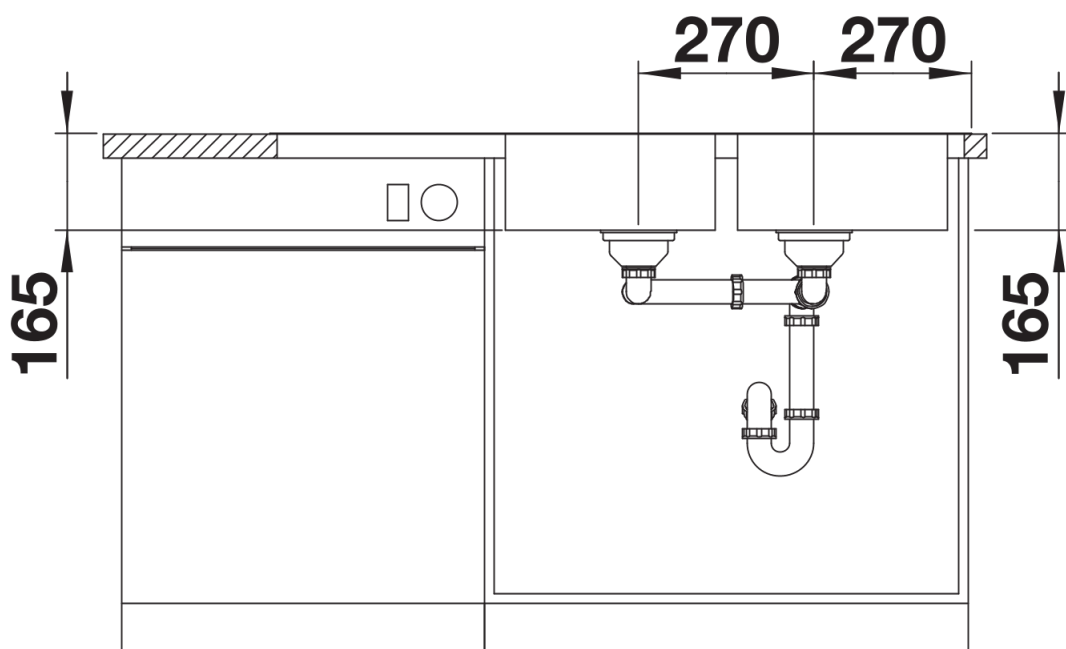
Dettagli



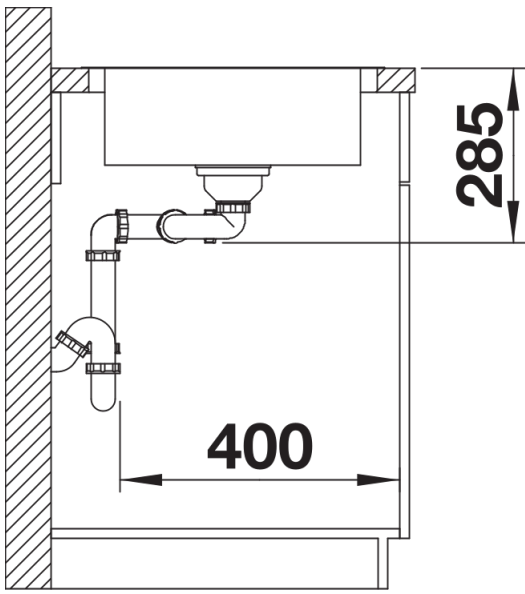
Vista superiore



Foratur



Vista frontale



Vista laterale