

Scheda tecnica del prodotto MILA

N. articolo 519414

Vantaggi



- Design essenziale per un'ottima praticità
- Miscelatore a canna alta per agevolare il riempimento di vasi o contenitori particolarmente ingombranti

Colori



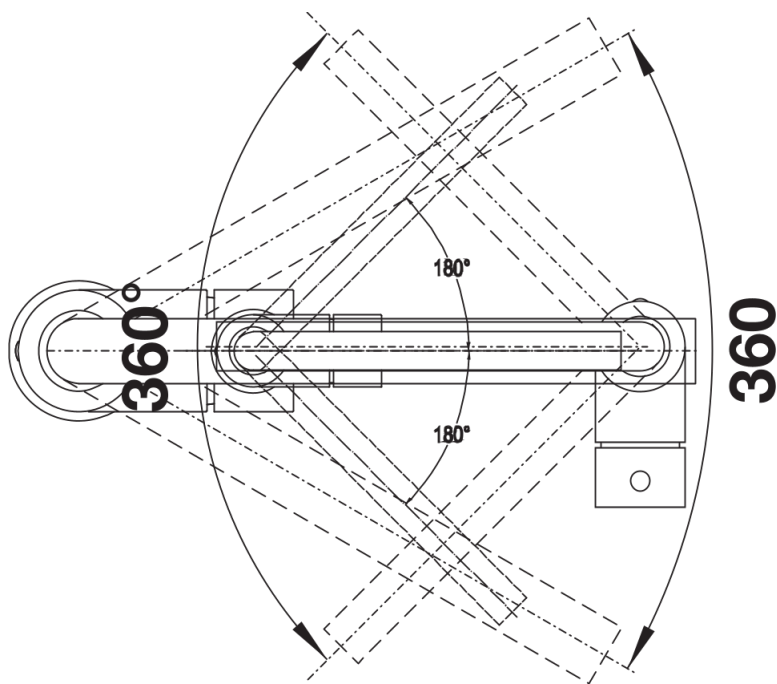
Colori disponibili:
cromato

galvanic cromato

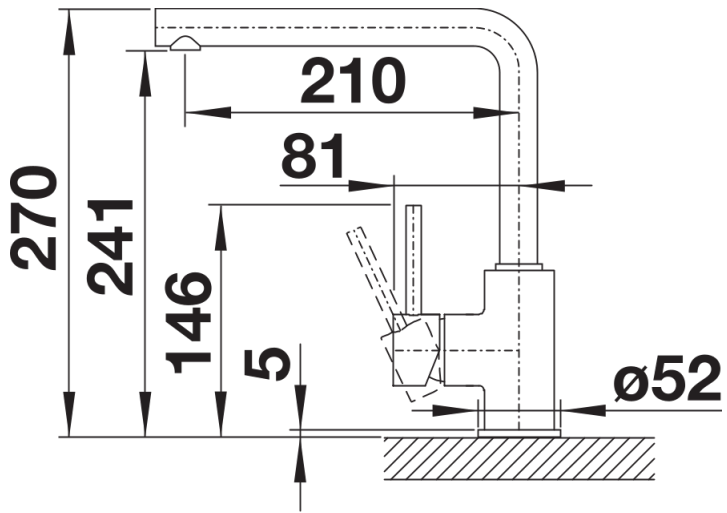
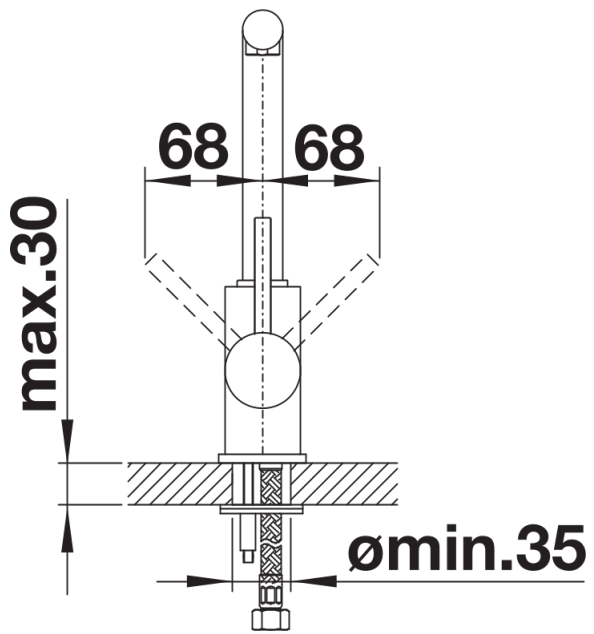
Dotazione

- Girevole sino a 360°
- Diametro foro per miscelatore: 35 mm
- Dotato di cartuccia in ceramica
- Flessibili da 350 mm con dado da $\frac{3}{8}$ " per una facile installazione
- Rompigetto brevettato per una marcata riduzione dei depositi di calcare
- Contropiastra di rinforzo per una maggiore stabilità
- Certificato LGA
- Certificato DVGW

Dettagli



Intervallo di rotazione



Vista laterale