

# Forno elettrico CHEF

EFFICIENZA  
ENERGETICA

**A**



In foto: finitura Bianco, 1043104

- Classe di efficienza energetica A
- 5 funzioni
- Capienza XL 64 litri di volume utile
- 5 livelli di cottura
- Vetro temperato nero e acciaio, maniglia in alluminio satinato
- Manopole push pull
- Programmatore stop cottura
- Ventilazione tangenziale di raffreddamento
- Interno con smalto easy to clean
- Illuminazione interna
- Porta sicura (3 vetri termoriflettenti)
- Porta removibile
- Vetri interni estraibili per facilitarne la pulizia
- Temperatura massima: 275°C
- Potenza massima assorbita: 2 kW

forno a incasso



**Inox**

Cod. 1043100  
Euro 1.338,00



**Nero**

Cod. 1043112  
Euro 1.338,00



**Antracite**

Cod. 1043108  
Euro 1.338,00



**Grigio Roccia**

Cod. 1043101  
Euro 1.338,00



**Alumetallic**

Cod. 1043102  
Euro 1.338,00



**Bianco**

Cod. 1043103  
Euro 1.338,00



**Jasmine**

Cod. 1043104  
Euro 1.338,00



**Champagne**

Cod. 1043105  
Euro 1.338,00



**Tartufo**

Cod. 1043107  
Euro 1.338,00



**Caffè**

Cod. 1043109  
Euro 1.338,00



GRIGLIATURA  
NORMALE  
VENTILATA



COTTURA INFERIORE  
VENTILATA



COTTURA CON  
RISCALDAMENTO DAL  
BASSO



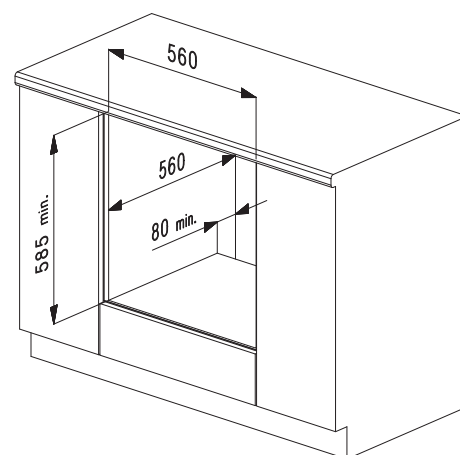
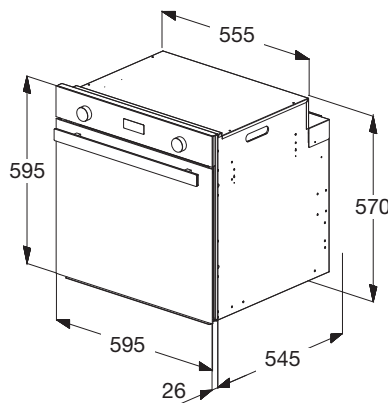
COTTURA INTENSIVA  
VENTILATA



COTTURA  
TRADIZIONALE  
STATICA

## In dotazione:

- 1 leccarda
- 2 griglie



La finitura smaltata si ottiene con una lavorazione manuale. Eventuali differenze nel set sono da ritenersi nei normali standard di tolleranza.

L'installazione deve essere conforme al D.M. Nr. 37 del 22/01/2008 (obbligatorio per tutte le abitazioni) ed eseguita da personale abilitato (idraulico, elettricista).

L'impianto elettrico domestico deve essere completo di messa a terra a norma e corredato da certificato obbligatorio di "DICHIARAZIONE DI CONFORMITÀ" alle norme UNI-CEN in vigore.

**BLANCO**