

## iQ300, Forno da incasso, 60 x 60 cm, Acciaio inox HB374ABS0J



Risparmio di tempo grazie alle funzioni di riscaldamento rapido e autopulizia pirolitica.

- ✓ activeClean®: il sistema di pulizia automatica del forno.
- ✓ cookControl: 10 programmi automatici di cottura per semplificare la cottura grazie ai programmi con impostazioni già preselezionate.
- ✓ Aria calda 3D Plus: una distribuzione uniforme del calore fino a tre livelli per risultati eccellenti.

### Caratteristiche

#### Dati tecnici

Colore/materiale del frontale : Acciaio inox  
 Tipologia costruttiva del prodotto : Da incasso  
 Sistema di pulizia : Pirolisi+Idrolisi  
 Dimensioni del vano per l'installazione (AxLxP) : 585-595 x 560-568 x 550 mm  
 Dimensioni (AxLxP) : 595 x 594 x 548 mm  
 Dimensioni del prodotto imballato (AxLxP) : 675 x 690 x 660 mm  
 Materiale del cruscotto : vetro  
 Materiale porta : vetro  
 Peso netto : 37,1 kg  
 Volume utile : 71 l  
 Metodo di cottura : aria calda, Aria calda delicata, funzione pizza,  
 Grill a superficie grande, grill ventilato, riscaldamento inferiore,  
 riscaldamento superiore e inferiore  
 Materiale della cavità : Other  
 Regolazione della temperatura : elettronica  
 Numero di luci interne : 1  
 Certificati di omologazione : CE, VDE  
 Lunghezza del cavo di alimentazione elettrica : 120 cm  
 Codice EAN : 4242003802748  
 Numero di vani - (2010/30/CE) : 1  
 Classe di efficienza energetica (2010/30/EC) : A  
 Energy consumption per cycle conventional (2010/30/EC) : 0,99 kWh/cycle  
 Energy consumption per cycle forced air convection (2010/30/EC) : 0,81 kWh/cycle  
 Indice di efficienza energetica (2010/30/CE) : 95,3 %  
 Dati nominali collegamento elettrico : 2850 W  
 Corrente : 13 A  
 Tensione : 220-230 V  
 Frequenza : 50; 60 Hz  
 Tipo di spina : Schuko



### Accessori integrati

- 1 x Griglia combinata
- 1 x Leccarda universale smaltata

### Accessori opzionali

HZ915003 : Pirofila in vetro con coperchio 5,4 l. , HZ638300 : Set griglie telesc.3 liv.ad estraz.compl , HZ638200 : Set griglie telesc.2 liv.ad estraz.compl , HZ636000 : Leccarda in vetro 455x364x30 mm (LxPx), HZ634000 : Griglia combinata 455x375x31 mm (LxPx), HZ633070 : Teglia profonda adatta a pirolisi , HZ633001 : Coperchio per tegame professionale , HZ625071 : Teglia per grigliare adatta a pirolisi , HZ538500 : Guide telescop. a 2 livelli+1 guida clip , HZ538200 : Guide telescopiche a 2 livelli , HZ538000 : Guide telescopiche clip a 1 livello , HZ533000 : Leccarda profonda 455x375x81 mm (LxPx), HZ532010 : Leccarda antiaderen 455x400x38mm (LxPx), HZ532000 : Leccarda profonda 455x375x38 mm (LxPx), HZ531010 : Leccarda antiaderen 455x375x30mm (LxPx), HZ531000 : Leccarda bassa 455x375x30 mm (LxPx), HZ333001 : Coperchio per leccarda extra profonda , HZ327000 : Pietra refrattaria cottura pane e pizza , HZ317000 : Teglia per pizza

## iQ300, Forno da incasso, 60 x 60 cm, Acciaio inox HB374ABS0J

### Caratteristiche

#### Caratteristiche principali

- Display digitale a LED rosso
- Programmi automatici autoCook: 10
- Orologio elettronico con programmazione inizio e fine cottura
- Raggiungimento temperatura
- 
- Regolazione della temperatura da 50 °C a 275 °C
- 
- Illuminazione interna alogena, Illuminazione disinseribile
- 
- Volume cavità: 71 l
- 

#### Pulizia

- Autopulizia pirolitica
- Porta coolGlass: temperatura porta max. 30 °C
- Ventola tangenziale di raffreddamento
- <8088brandlookup\_nl(TUE,
- KIN, SIK, SIB, REW, STA, TKS)>

#### Informazioni tecniche

- Lungh. cavo alimentazione: 120 cm
- 
- Tensione: 220 - 230 V
- Assorbimento massimo elettrico: 2.85 kW

#### Dimensioni

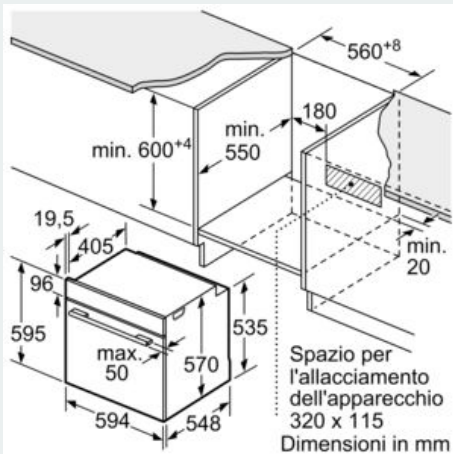
- Dimensioni apparecchio (AxLxP): 595 mm x 594 mm x 548 mm
- 
- Dimensioni nicchia (AxLxP): 560 mm - 568 mm x 585 mm - 595 mm x 550 mm
- 
- Si prega di fare riferimento alle quote d'installazione mostrate nel disegno tecnico

#### Etichetta energetica

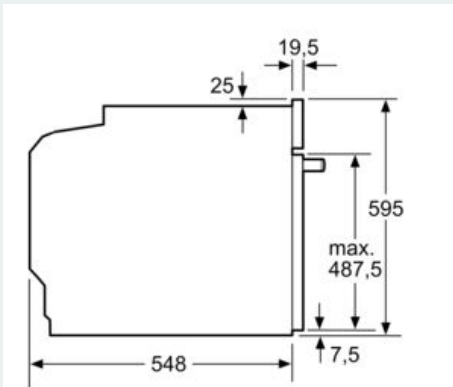
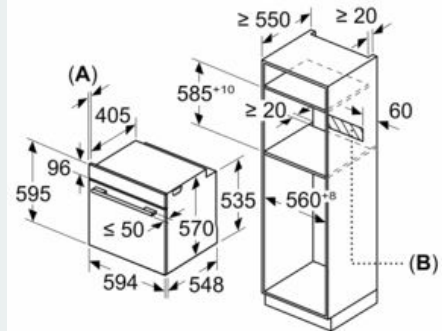
- Classe di efficienza energetica (acc. EU Nr. 65/2014): A(in una scala di classi di efficienza energetica da A+++ a D)
- Consumo energetico per ciclo durante funzionamento convenzionale:0.99 kWh
- Consumo energetico per ciclo durante funzionamento ventilato:0.81 kWh
- Numero di cavità: 1 Tipo di alimentazione: elettrica Volume della cavità:71 l
-

**iQ300, Forno da incasso, 60 x 60 cm,  
Acciaio inox  
HB374ABS0J**

Disegni quotati



Dimensioni in mm



Montaggio con un piano di cottura.

