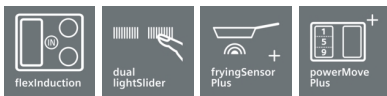
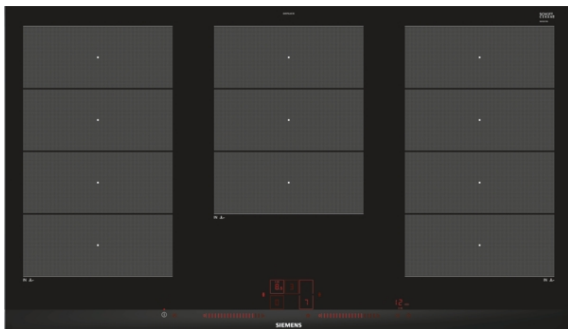


iQ700, Piano cottura a induzione, 90 cm, nero EX975LXC1E



Piano FlexInduction per la massima flessibilità quando cucini

- ✓ flexInduction: zona di cottura intelligente che si adatta alle tue pentole.
- ✓ Dual lightSlider: tocca e scorri per controllare il tuo piano cottura.
- ✓ fryingSensor Plus: mai più pietanze bruciate.
- ✓ powerMove Plus: intuitivo controllo grazie alle tre zone impostate a differenti temperature
- ✓ powerBoost: aumenta la potenza di una zona a induzione fino al 50%.

Caratteristiche

Dati tecnici

Nome/famiglia prodotto : zona di cottura vetroceramica

Tipologia costruttiva del prodotto : Da incasso

Funzionamento : elettrico

Numero totale di posizioni utilizzabili simultaneamente : 5

Dimensioni del vano per l'installazione (AxLxP) : 51 x 880-880 x 490-500 mm

Larghezza del prodotto : 912 mm

Dimensioni (AxLxP) : 51 x 912 x 520 mm

Dimensioni del prodotto imballato (AxLxP) : 126 x 1073 x 603 mm

Peso netto : 22,2 kg

Peso lordo : 24,0 kg

Indicatore di calore residuo : Separato

Posizione pannello di controllo : Piano frontale

Principale materiale della superficie : vetroceramica

Colore della superficie : nero

Certificati di omologazione : AENOR, CE

Lunghezza del cavo di alimentazione elettrica : 110 cm

Codice EAN : 4242003692301

Dati nominali collegamento elettrico : 11100 W

Tensione : 220-240 V

Frequenza : 50; 60 Hz

Accessori opzionali

HZ9SE060	SET PENTOLE 6 PEZZI
HZ9SE040	SET PENTOLE 4 PEZZI
HZ9SE030	ACCESSORIO PIANO COTTURA (PENTOLE IND)
HZ9ES100	Accessorio cottura piani
HZ394301	Listello di congiunzione
HZ390522	ACCESSORIO PIANO INC-GRILL
HZ390512	ACCESSORIO PIANO INC-TEPPAN YAKI
HZ390220	Pentola antiaderente 19 cm. di diametro
HZ390090	Pentola per arrostiti metallica



iQ700, Piano cottura a induzione, 90 cm, nero EX975LXC1E

Caratteristiche

Flessibilità delle zone cottura

- Tripla zona flex: per utilizzare pentole di qualsiasi forma e dimensione.

Caratteristiche principali

- Funzione powerManagement per limitare assorbimento elettrico a partire da 1kW.
- Dual LightSlider: permette di controllare e di unire facilmente le diverse zone di cottura.
- 17 livelli: controllo preciso del calore grazie a 17 livelli di potenza.
- Funzione mantenimento in caldo per tutte le zone di cottura
- Timer fine cottura per ogni singola zona
- : spegne le zone cottura alla fine del tempo impostato.
- Contaminuti indipendente con segnale acustico
- : un suono segnalerà la fine del tempo di cottura impostato.
- Cronometro
- : indica quanto tempo è trascorso dall'avvio della cottura

Risparmio di tempo ed efficienza

- Funzione PowerBoost per ogni zona di cottura
- : più potenza per far bollire l'acqua più velocemente.
- panTurbo: funzione "turbo" per riscaldare velocemente le padelle
- powerMove Plus: controllo intuitivo grazie a tre zone riscaldanti con diverse temperature – si attiva al contatto con la pentola
- Funzione quickStart: all'accensione, il piano cottura seleziona automaticamente la zona cottura dove è stata posizionata la pentola.
- Funzione reStart: in caso di spegnimento accidentale, è possibile ripristinare le ultime impostazioni di cottura semplicemente riaccendendo il piano entro quattro secondi.
- Visualizzazione del consumo di energia per ogni ciclo di cottura: per verificare il consumo elettrico dell'ultimo ciclo di cottura.

Cottura assistita

- fryingSensor Plus a 5 livelli: mai più piatti bruciati grazie alla regolazione automatica della temperatura.

Design

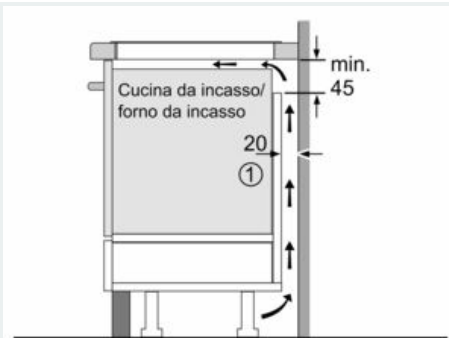
- Finitura topClass: frontale smussato con profili laterali in acciaio inox

Sicurezza

- Spie di calore residuo: indica quali zone cottura sono ancora calde.
- Sicurezza bambini: previene l'accensione accidentale del piano cottura.
- Funzione blocco temporaneo per la pulizia: i pulsanti vengono bloccati per 30 sec in modo da facilitare la pulizia del piano cottura.
- Autospegnimento di sicurezza: il piano si spegne automaticamente se non ci sono interazioni con esso.

iQ700, Piano cottura a induzione, 90 cm, nero EX975LXC1E

Disegni quotati



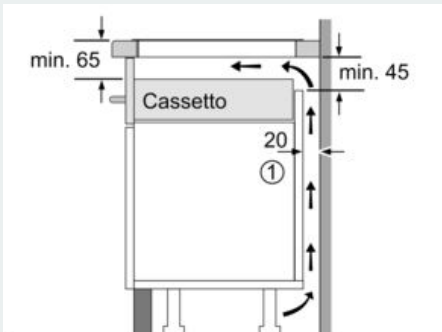
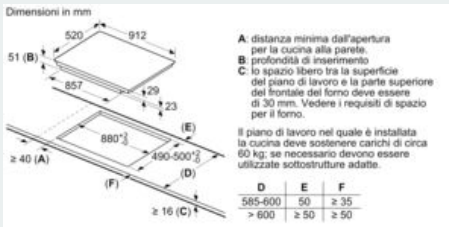
① Deve essere prevista una fessura di aerazione

Dimensioni in mm



① Deve essere prevista una fessura di aerazione

Dimensioni in mm



① Deve essere prevista una fessura di aerazione.

Dimensioni in mm

