

Lavello Master

Lavelli in acciaio inox

Codice: 1250 052



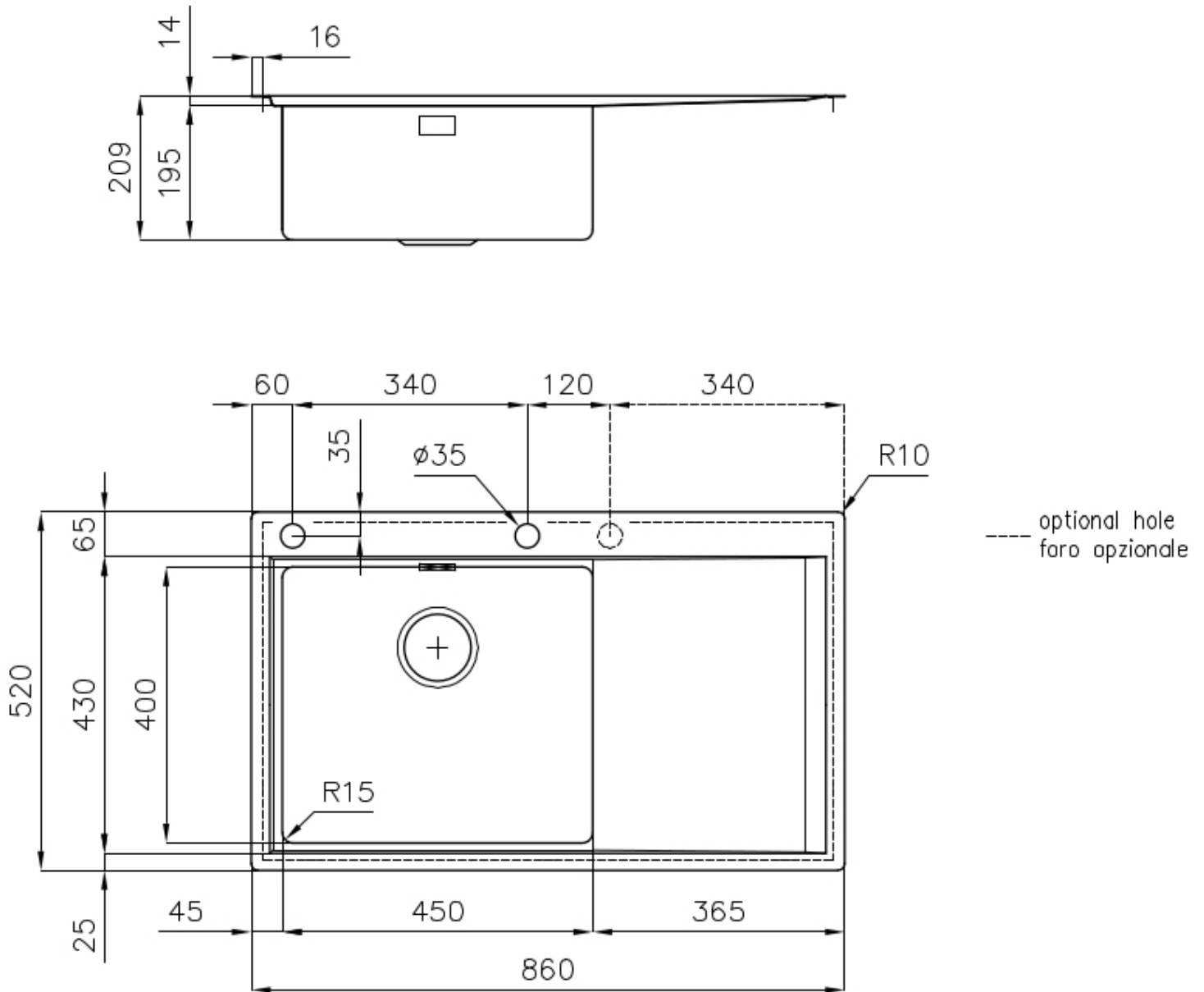
CARATTERISTICHE

-
- | | |
|--------------------------------|--|
| DOPPIO FORO MISCELATORE | L'ampio banco rubinetteria è già provvisto di serie di 2 fori rubinetto. Nel secondo foro è possibile installare il comando remoto della piletta automatica o, in alternativa, un pratico dispenser per il sapone. |
|--------------------------------|--|
-
- | | |
|----------------------------|--|
| LAVELLI DI SPESSORE | Acciaio spesso 1 mm. Uno spessore importante che garantisce la massima robustezza per lavelli che non conoscono i segni del tempo. |
|----------------------------|--|
-
- | | |
|----------------------------|--|
| PILETTA 3,5" BASKET | Lo scarico è dotato di piletta grande 3,5", con il pratico tappo a cestello che impedisce il defluire nello scarico di parti solide. |
|----------------------------|--|
-
- | | |
|-----------------------------------|--|
| PILETTA CON COMANDO REMOTO | In dotazione la piletta-salterello con comando remoto rotante, un comodo accessorio che evita di bagnarsi le mani per svuotare le vasche dall'acqua. |
|-----------------------------------|--|
-
- | | |
|---------------------------------|--|
| TROPPO PIENO PERIMETRALE | Il troppo/pieno è una sicurezza sempre presente sui lavelli Foster che impedisce il traboccare dell'acqua dalla vasca in caso di dimenticanze. La soluzione a scarico perimetrale migliora l'estetica grazie alla forma squadrata ed essenziale. |
|---------------------------------|--|
-
- | | |
|-------------------------------|---|
| VASCA A RAGGIO STRETTO | Vasche con forme squadrate dal design moderno e con aumentata capienza. Per un'estetica minimal coniugata con la massima praticità. |
|-------------------------------|---|
-
- | | |
|-----------------------|---|
| VASCA PROFONDA | Vasche che raggiungono una profondità importante, oltre i 20 cm, grazie alla evoluta tecnologia produttiva, che offrono grande capienza e praticità in tutte le operazioni di lavaggio. |
|-----------------------|---|
-

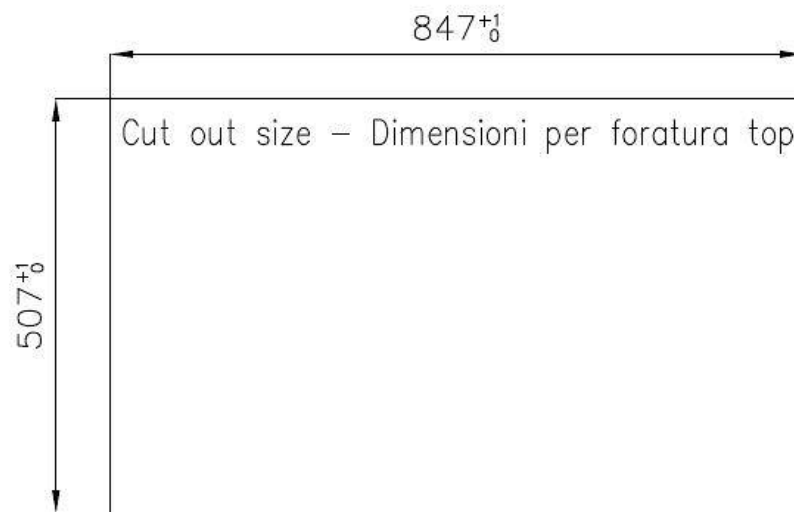
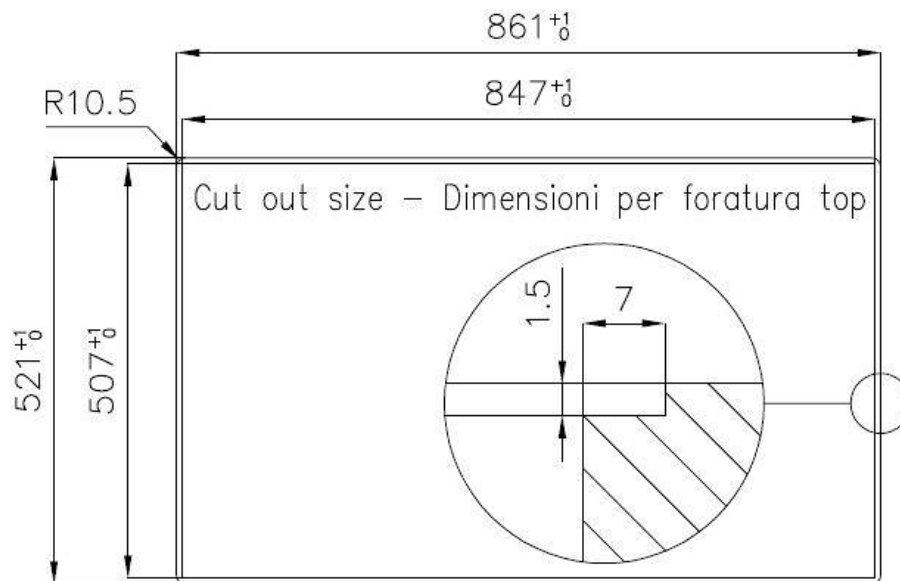
DETTAGLI

Bordo Installazione	Filotop FTS
Finitura	Spazzolato Foster
Materiale	Acciaio inox AISI 304
Texture	Spazzolato
Base	60 cm
Dimensioni	860x520 mm
Dotazioni standard	Ganci di fissaggio, guarnizione, piletta, troppo-pieno e sifone, Imballo in scatola
Fori Mixer	2 fori di serie
Foro incasso	Vedi scheda tecnica (per tutti i modelli FT/FTS e Sottotop)
Gocciolatoio	Si
Larghezza	86 cm
Misura vasca	450x400mm
Numero vasche	1 vasca
Piletta	Piletta con comando automatico PM

DATI TECNICI



Lavello serie Master cod. 1250/05*



GALLERIA FOTOGRAFICA



IN DOTAZIONE

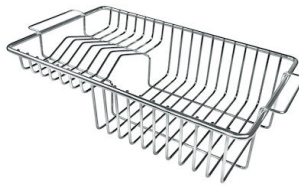


Piletta automatica

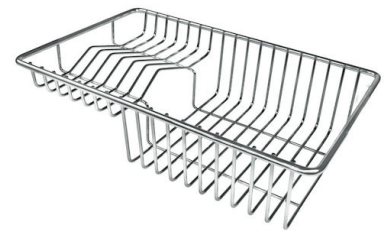
ACCESSORI OPZIONALI



Cestello inox



Cestello portapiatti inox



Cestello portapiatti inox



Griglia portapiatti inox



Kit tagliere in legno Iroko con
vaschetta scolapasta in acciaio
inox



Scolapasta inox



Tagliere in cristallo



Tagliere in HPDE



Tagliere Twin in HDPE



Tagliere Twin in legno Iroko



Tagliere Twin in legno Iroko



Vaschetta bianca



Kit grattugia con supporto per anello e vassoio di raccolta alimenti



Vaschetta forata inox

ATTENZIONE

Gli accessori 8159101, 8100303, 8151000 sono utilizzabili solo in abbinamento con l'accessorio 8644101

Gli accessori 8100154, 8154000 sono utilizzabili solo in abbinamento con l'accessorio 8644004

ABBINAMENTI CONSIGLIATI



Miscelatore Master



Miscelatore Play