

**Serie | 8, Microonde da incasso, 60 x 38 cm, Acciaio inox
BEL634GS1**



Accessori integrati

- 1 x Griglia
- 1 x Contenitore in vetro

Microonde da incasso altezza 38 cm: adatto a cuocere e riscaldare velocemente ogni pietanza.

- **Programmi automatici di cottura:** cucinare sarà semplicissimo grazie ai programmi con impostazioni già preselezionate.
- **Display TFT:** utilizzo intuitivo grazie allo speciale controllo e al testo del display di facile lettura
- **Cavità in acciaio inossidabile:** facile da pulire grazie alla superficie interna liscia.
- **Illuminazione LED:** perfetta illuminazione del cibo senza consumare energia

Dati tecnici

Tipo di microonde : microonde + grill
Tipo di controllo : elettronico
Colore/materiale del frontale : Acciaio inox
Dimensioni del vano cottura : 220 x 350 x 270 mm
Certificati di omologazione : CE, Eurasian, Morocco, VDE
Lunghezza del cavo di alimentazione elettrica : 150 cm
Peso netto : 18,7 kg
Peso lordo : 20,9 kg
Codice EAN : 4242002813608
Massima potenza del microonde : 900 W
Dati nominali collegamento elettrico : 1990 W
Corrente : 10 A
Tensione : 220-240 V
Frequenza : 50; 60 Hz
Tipo di spina : Schuko
Dimensioni del vano cottura : 220 x 350 x 270 mm



**Serie | 8, Microonde da incasso, 60 x 38 cm,
Acciaio inox
BEL634GS1**

**Microonde da incasso altezza 38 cm: adatto
a cuocere e riscaldare velocemente ogni
pietanza.**

Funzioni microonde

- Potenza max: 900 W; 5 Potenze: 90 W, 180 W, 360 W, 600 W, 900 W
- Programmi automatici: 10
- Cleaning Assistance

Altre caratteristiche

- Orologio elettronico con impostazione inizio e fine cottura
- Illuminazione a LED
- Apertura porta elettronica
- Tasti touch
- Porta a bandiera con cerniera a sinistra

Accessori

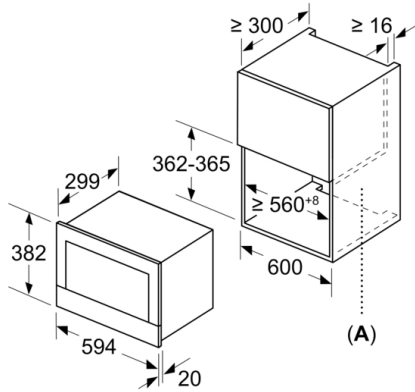
- Accessori: 1 pirofila in vetro, 1 griglia

Etichetta energetica

- Assorbimento massimo elettrico: 1.99 kW
- Volume cavità: 21 l

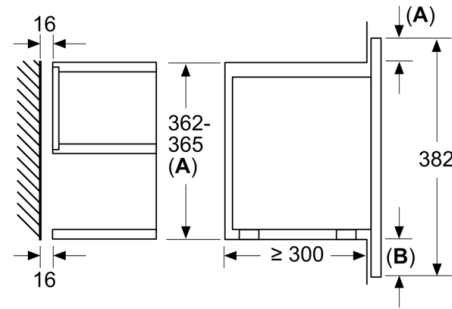
**Serie | 8, Microonde da incasso, 60 x 38 cm,
Acciaio inox
BEL634GS1**

Dimensioni in mm

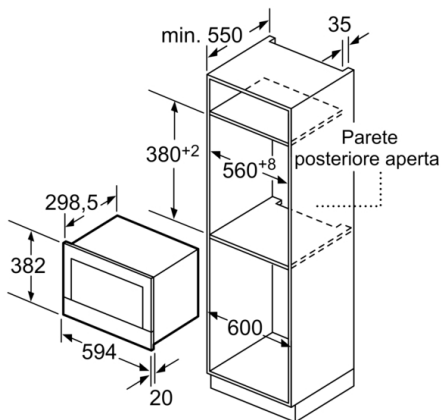


A: parete posteriore aperta

Dimensioni in mm



A: sporgenza in alto:
nicchia 362: 6 mm
nicchia 365: 3 mm
B: sporgenza in basso: 14 mm



Dimensioni in mm