

iQ700, Microonde da incasso, 60 x 38 cm, Acciaio inox BE634LGS1



- ✓ cookControl: 10 programmi automatici di cottura per semplificare la cottura grazie ai programmi con impostazioni già preselezionate.
- ✓ Display TFT: perfetta leggibilità da ogni prospettiva
- ✓ Potenza: risparmio di tempo grazie ai 900 W
- ✓ Apertura laterale: ideale per l'installazione in alto
- ✓ I tuoi cibi sono perfettamente dorati grazie al grill dalla alte prestazioni

Caratteristiche

Dati tecnici

Tipo di microonde : microonde + grill
 Tipo di controllo : elettronico
 Colore/materiale del frontale : Acciaio inox
 Dimensioni del vano cottura : 220 x 350 x 270 mm
 Certificati di omologazione : CE, Eurasian, Ukraine, VDE
 Lunghezza del cavo di alimentazione elettrica : 150 cm
 Peso netto : 18,7 kg
 Peso lordo : 20,9 kg
 Codice EAN : 4242003676363
 Massima potenza del microonde : 900 W
 Dati nominali collegamento elettrico : 1990 W
 Corrente : 10 A
 Tensione : 220-240 V
 Frequenza : 50; 60 Hz
 Tipo di spina : Schuko
 Dimensioni del vano cottura : 220 x 350 x 270 mm



Accessori integrati

- 1 x Griglia
- 1 x Contenitore in vetro

**iQ700, Microonde da incasso, 60 x 38
cm, Acciaio inox
BE634LGS1**

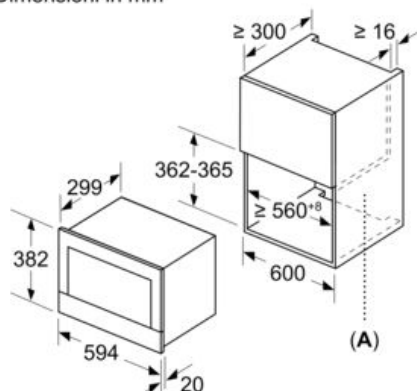
Caratteristiche

- Porta a bandiera con cerniere a sinistra
- Display da 2,8" a colori con tecnologia TFT
- Grill al quarzo 1.300 W
- Illuminazione a LED
-
- Assorbimento massimo elettrico: 1.99 kW
- Dimensioni apparecchio (AxLxP): 382 mm x 594 mm x 318 mm
-
- Dimensioni nicchia (AxLxP): 560 mm - 568 mm x 362 mm - 382 mm x 300 mm
-
- Si prega di fare riferimento alle quote d'installazione mostrate nel disegno tecnico

iQ700, Microonde da incasso, 60 x 38 cm, Acciaio inox
BE634LGS1

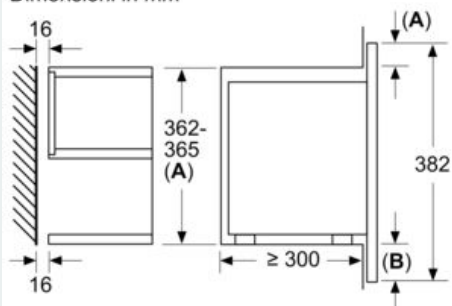
Disegni quotati

Dimensioni in mm



A: parete posteriore aperta

Dimensioni in mm

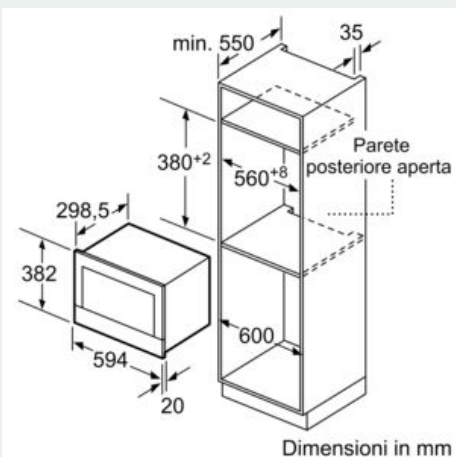


A: sporgenza in alto:

nicchia 362: 6 mm

nicchia 365: 3 mm

B: sporgenza in basso: 14 mm



Dimensioni in mm