

iQ500, Microonde da incasso, 59 x 38 cm, Acciaio inox BE555LMS0



Accessori integrati

- 1 x Griglia
- 1 x Piatto girevole

Microonde da incasso altezza 38 cm: adatto a cuocere, riscaldare e scongelare velocemente ogni pietanza

- ✓ cookControl: i programmi automatici assicurano ottimi risultati.
- ✓ Comodo e moderno controllo touchControl senza manopola
- ✓ Potenza: risparmio di tempo grazie ai 900 W
- ✓ Apertura laterale: ideale per l'installazione in alto
- ✓ I tuoi cibi sono perfettamente dorati grazie al grill dalla alte prestazioni

Caratteristiche

Dati tecnici

Tipo di microonde : microonde + grill
 Tipo di controllo : elettronico
 Colore/materiale del frontale : Acciaio inox
 Dimensioni del vano cottura : 208.0 x 328.0 x 369.0 mm
 Certificati di omologazione : CE
 Lunghezza del cavo di alimentazione elettrica : 130 cm
 Peso netto : 19,4 kg
 Peso lordo : 22,1 kg
 Codice EAN : 4242003805695
 Massima potenza del microonde : 900 W
 Dati nominali collegamento elettrico : 1450 W
 Corrente : 10 A
 Tensione : 220-230 V
 Frequenza : 50 Hz
 Tipo di spina : Schuko
 Dimensioni del vano cottura : 208.0 x 328.0 x 369.0 mm



**iQ500, Microonde da incasso, 59 x 38
cm, Acciaio inox
BE555LMS0**

Caratteristiche

- Microonde da incasso per montaggio in un mobile a colonna
- Display digitale a LED, bianco
- 4 programmi di scongelamento e 3 programmi di cottura ,1 programma per funzione combinata
- Cavità del forno: acciaio inox

Accessori

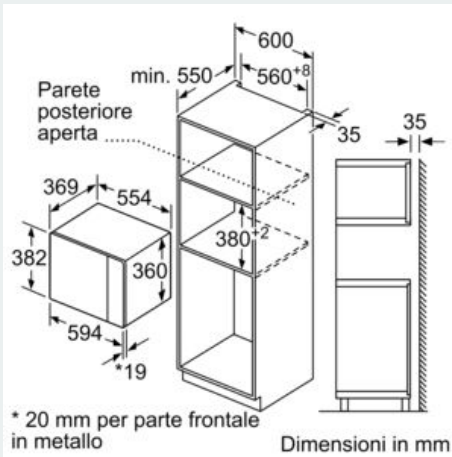
- Accessori: Piatto girevole, Griglia
- Dimensioni apparecchio (AxLxP): 382 mm x 594 mm x 388 mm
-
- Dimensioni nicchia (AxLxP): 560 mm - 568 mm x 380 mm - 382 mm x 550 mm
-
- Si prega di fare riferimento alle quote d'installazione mostrate nel disegno tecnico

Informazioni tecniche

- Lungh. cavo alimentazione: 130 cm
-
- Assorbimento massimo elettrico: 1.45 kW
- Tensione: 220 - 230 V

iQ500, Microonde da incasso, 59 x 38 cm, Acciaio inox
BE555LMS0

Disegni quotati



Microonde
Montaggio angolare

