

## iQ500, Microonde da incasso, 60 x 38 cm, Acciaio inox BE525LMS0



### Accessori integrati

- 1 x Griglia
- 1 x Piatto girevole

Microonde da incasso altezza 38 cm: adatto a cuocere, riscaldare e scongelare velocemente ogni pietanza

- ✓ cookControl: i programmi automatici assicurano ottimi risultati.
- ✓ Comodo e moderno controllo touchControl senza manopola
- ✓ Apertura laterale: ideale per l'installazione in alto
- ✓ I tuoi cibi sono perfettamente dorati grazie al grill dalla alte prestazioni

### Caratteristiche

#### Dati tecnici

Tipo di microonde : microonde + grill  
 Tipo di controllo : elettronico  
 Colore/materiale del frontale : Acciaio inox  
 Dimensioni del vano cottura : 201.0 x 308.0 x 282.0 mm  
 Certificati di omologazione : CE  
 Lunghezza del cavo di alimentazione elettrica : 130 cm  
 Peso netto : 17,1 kg  
 Peso lordo : 19,2 kg  
 Codice EAN : 4242003805640  
 Massima potenza del microonde : 800 W  
 Dati nominali collegamento elettrico : 1270 W  
 Corrente : 10 A  
 Tensione : 220-230 V  
 Frequenza : 50 Hz  
 Tipo di spina : Schuko  
 Dimensioni del vano cottura : 201.0 x 308.0 x 282.0 mm



**iQ500, Microonde da incasso, 60 x 38  
cm, Acciaio inox  
BE525LMS0**

#### Caratteristiche

- Display digitale a LED, bianco
- 4 programmi di scongelamento e 3 programmi di cottura ,1 programma per funzione combinata
- Cavità del forno: acciaio inox

#### Accessori

- Accessori: Piatto girevole, Griglia
- Dimensioni apparecchio (AxLxP): 382 mm x 594 mm x 317 mm
- 
- Dimensioni nicchia (AxLxP): 560 mm - 568 mm x 362 mm - 365 mm x 300 mm
- 
- Si prega di fare riferimento alle quote d'installazione mostrate nel disegno tecnico

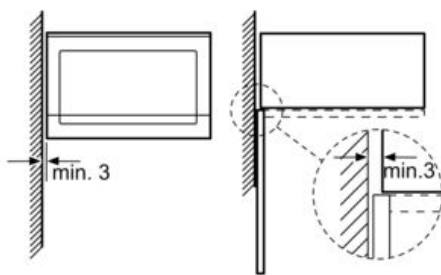
#### Informazioni tecniche

- Lungh. cavo alimentazione: 130 cm
- 
- Assorbimento massimo elettrico: 1.27 kW
- Tensione: 220 - 230 V

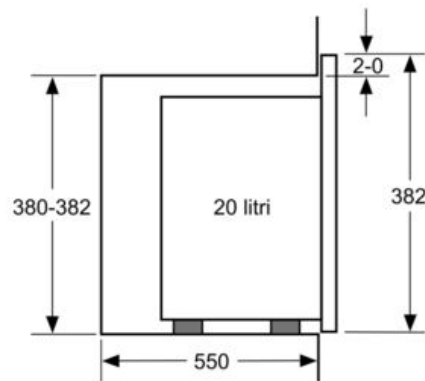
iQ500, Microonde da incasso, 60 x 38 cm, Acciaio inox  
BE525LMS0

Disegni quotati

Microonde  
Montaggio angolare

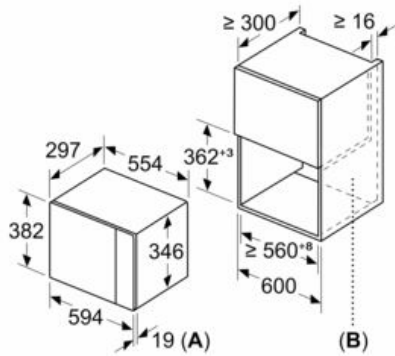


Dimensioni in mm

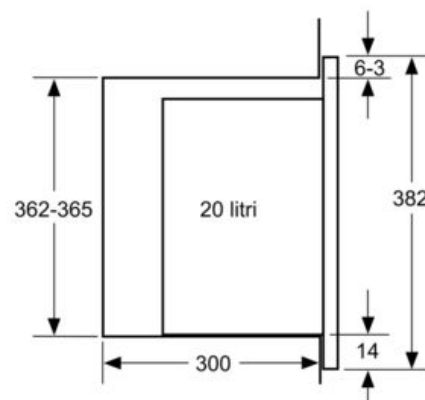


Dimensioni in mm

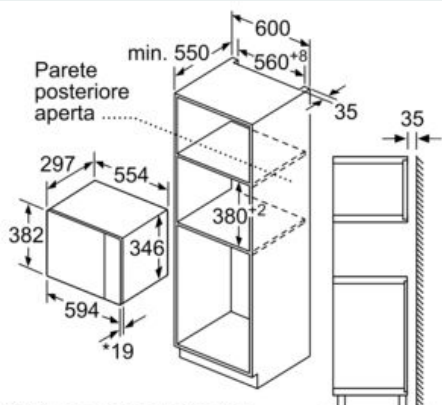
Dimensioni in mm



A: 20 mm per parte frontale in metallo  
B: parete posteriore aperta



Dimensioni in mm



\* 20 mm per parte frontale in metallo

Dimensioni in mm