

UWgb 3631

Armadio per vini sottopiano con controllo della temperatura del vino
Vinidor



UWgb 3631

Armadio per vini sottopiano con controllo della temperatura del vino

Vinidor



↑
82-88
↓



Progettare	Cerniere autoportanti
Classe di efficienza energetica	F <small>A1 G</small>
Consumo in (365 giorni/24h)	106 / 0,290 kWh
N° max. bottiglie di bordeaux 0,75 l	44 ¹
Volume totale	110 l ²
Rumorosità (potenza sonora)	36 dB(A)
Classe climatica	SN-ST (+10 °C a +38 °C)
Porta	Porta in vetro isolante con telaio nero
Dimensioni di nicchia in cm (A / L / P)	82-88 / 60 / min. 58
Controllo	
Tipo di comando	Display LCD monocromatico con controllo Touch Display digitale della temperatura
Allarme in caso di innalzamento della temperatura	ottico e acustico
Allarme porta aperta	ottico e acustico
Sicurezza bambini	si
Dotazioni di serie	
Zone di temperatura	1
Intervallo di temperatura	+5 °C a +20 °C
Circuiti regolabili	1
Raffreddamento ventilato	Raffreddamento ventilato con filtro dell'aria ai carboni attivi FreshAir
Illuminazione	Illuminazione LED per ogni zona indipendente, regolabile in intensità
Maniglia	Maniglia integrata
Interfaccia	Predisposto per SmartDeviceBox - da ordinare separatamente
Materiale griglie di appoggio	Ripiano in metallo con listello in legno
Piani d'appoggio	4
su guide telescopiche	3
Battuta della porta	Incernieratura delle porte reversibile
EAN-Nr.	9005382260234

Accessori

612526500	SmartDeviceBox
909735100	Cavo di alimentazione di 3 metri di tipo F
909621200	Limite apertura sportello

¹ Questa cantina è indicata esclusivamente per la conservazione del vino. N° max. bottiglie di NORM-bordeaux 0,75 l. N° max. bottiglie di champagne 124 (H: 300,5 mm, Ø: 76,1 mm).
² In conformità al regolamento UE 2019/2016, rappresentiamo il volume totale come numero intero (arrotondato) e il volume dello scomparto del congelatore e per gli alimenti freschi con una cifra dopo la virgola.

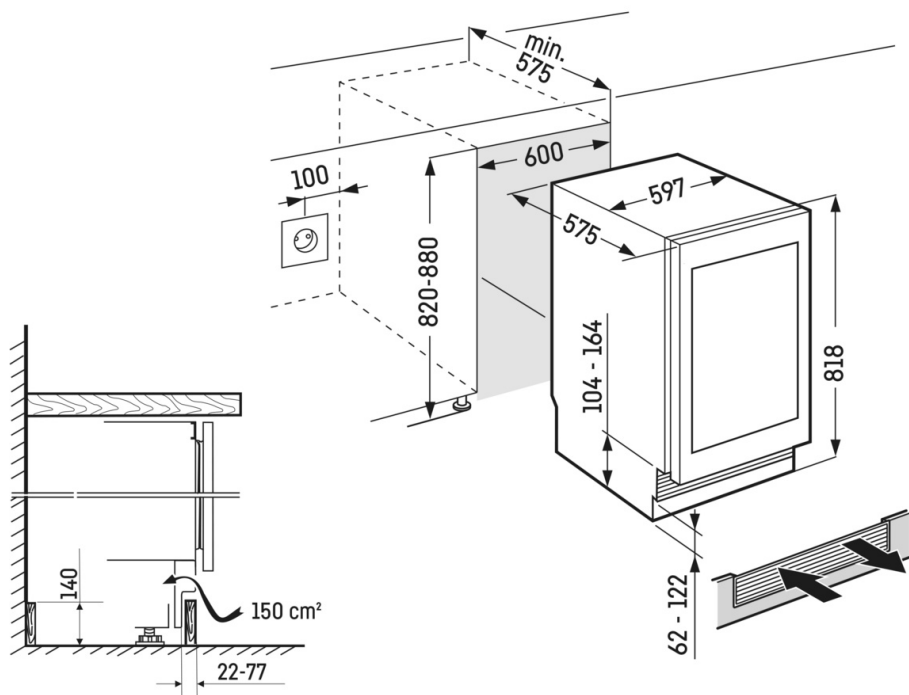
Caratteristiche



Conservazione senza vibrazioni

Anche piccole vibrazioni possono disturbare i vini nel loro processo di maturazione e impedire il deposito del tannino. Compressori sviluppati in modo speciale, con vibrazioni estremamente ridotte, fanno sì che i vini possano essere conservati in modo delicato in tutte le cantine.

Disegno tecnico

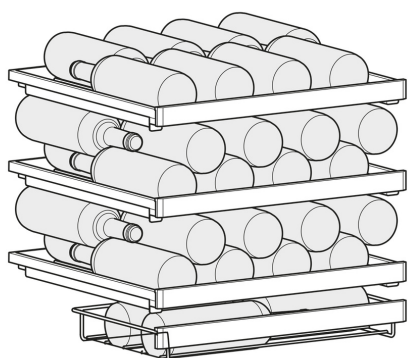


max.

[mm]



8
8
8
8
8
8
8
44



I prodotti e i loro dettagli sono presentati a scopo pubblicitario. Sebbene sia stato fatto ogni sforzo per garantire l'accuratezza di tutti i dati e le informazioni contenute in questo volantino, Liebherr si riserva il diritto di apportare modifiche senza preavviso. Quando le dimensioni, le specifiche e le prestazioni effettive dell'apparecchio sono di fondamentale importanza, si consiglia di controllare le istruzioni di installazione che accompagnano l'apparecchio in questione. Liebherr non è responsabile per eventuali danni. (29.11.2024)

