

# UWgb 3632

Armadio per vini sottopiano con controllo della temperatura del vino  
Vinidor



 German  
Engineering

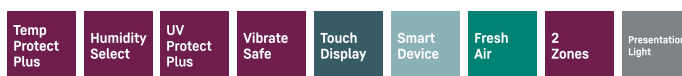


# LIEBHERR

# UWgb 3632

Armadio per vini sottopiano con controllo della temperatura del vino

Vinidor



↑  
82-88  
↓



Progettare	Cerniere autoportanti / Integrale sottopiano
Classe di efficienza energetica	<b>F</b> <small>A1 G</small>
Consumo in (365 giorni/24h)	<b>105 / 0,287 kWh</b>
N° max. bottiglie di bordeaux 0,75 l	<b>32<sup>1</sup></b>
Volume totale	<b>98 l<sup>2</sup></b>
Rumorosità (potenza sonora)	<b>36 dB(A)</b>
Classe climatica	<b>SN-ST (+10 °C a +38 °C)</b>
Porta	<b>Porta in vetro isolante</b>
Dimensioni di nicchia in cm (A / L / P)	<b>82-88 / 60 / min. 56,5</b>
<b>Controllo</b>	
Tipo di comando	Display LCD monocromatico con controllo Touch Display digitale della temperatura entrambe le zone di temperatura
Allarme in caso di innalzamento della temperatura	ottico e acustico
Allarme porta aperta	ottico e acustico
Sicurezza bambini	si
<b>Dotazioni di serie</b>	
Zone di temperatura	2
Intervallo di temperatura	+5 °C a +20 °C
Circuiti regolabili	2
Raffreddamento ventilato	Raffreddamento ventilato con filtro dell'aria ai carboni attivi FreshAir
Illuminazione	Illuminazione LED per ogni zona indipendente, regolabile in intensità
Maniglia	Maniglia integrata
Interfaccia	Predisposto per SmartDeviceBox - da ordinare separatamente
Materiale griglie di appoggio	Ripiano in metallo con listello in legno
Piani d'appoggio	5
su guide telescopiche	3
Battuta della porta	Incernieratura delle porte reversibile
EAN-Nr.	9005382260319

<sup>1</sup> Questa cantina è indicata esclusivamente per la conservazione del vino. N° max. bottiglie di NORM-bordeaux 0,75 l. Norm NF H 35-124 (H: 300,5 mm, Ø: 76,1 mm).

<sup>2</sup> In conformità al regolamento UE 2019/2016, rappresentiamo il volume totale come numero intero (arrotondato) e il volume dello scomparto del congelatore e per gli alimenti freschi con una cifra dopo la virgola.

## Caratteristiche



### TempProtect Plus

Doppia protezione. Grazie a TempProtect Plus, le nostre cantine climatizzate misurano costantemente la temperatura mediante due sensori. In questo modo i vostri vini saranno doppiamente protetti dalle variazioni di temperatura. Verrete infatti avvisati non appena uno dei sensori rileva un'alterazione significativa della temperatura, consentendovi di intervenire prontamente.



### HumiditySelect

Non lasciate che i tappi si sbriciolino. Con HumiditySelect potete regolare sul display dei modelli Vinidor due livelli di umidità: "Umidità standard" e "Umidità elevata". Una funzione semplice e al contempo efficace, se si considera che a un livello ottimale di umidità i tappi restano umidi, sigillando perfettamente le bottiglie.



### UVProtect

Doppia protezione. Le cantine temperate con porte in vetro offrono una protezione senza precedenti dai raggi UV: due strati protettivi in vetro fumé e uno strato in metallo realizzato con deposizione sottovuoto. Conosciuto come rivestimento Low-E, offre ai vini una protezione altamente efficace contro i danni da irraggiamento solare.



### VibrateSafe

Il vino ha bisogno di quiete e tranquillità. Ecco perché le nostre cantine climatizzate garantiscono, con i compressori particolarmente silenziosi sviluppati da Liebherr e gli stabili ripiani in legno di faggio massiccio, una conservazione che non pregiudica la qualità dei vini. Ma consente loro di invecchiare in modo tranquillo e indisturbato.



### Display touch

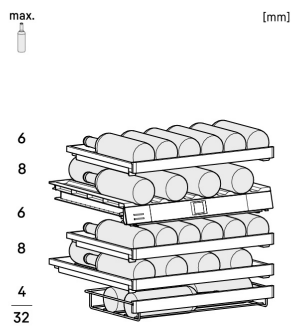
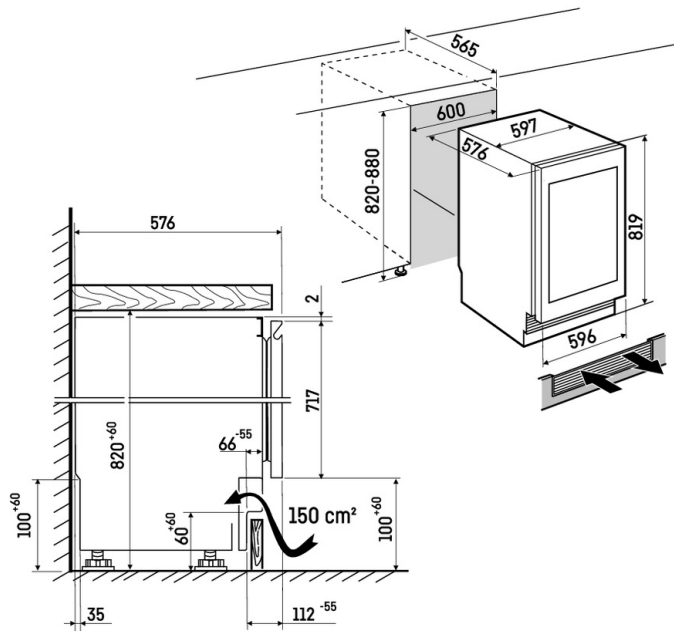
L'impiego della cantina temperata è più gradevole di un vino estivo. L'eccellente qualità del design del display tattile LC consente di selezionare facilmente tutte le funzioni. Le voci di menu sono ben strutturate e per selezionarle basta un leggero tocco con un dito. Ancora più facile è il semplice controllo della temperatura, essendo permanentemente visualizzata sul display.



### SmartDeviceBox integrabile in un secondo momento

Tenete sempre sott'occhio i vostri vini, ovunque voi siate. La cantina climatizzata Vinidor può essere rapidamente collegata in rete grazie all'accessorio SmartDeviceBox. Beneficerete così di tutti i vantaggi dell'applicazione SmartDevice. Grazie alla app, potete accedere all'apparecchiatura da qualsiasi luogo e, mentre siete fuori casa, potete visualizzare e modificare molte impostazioni tra cui la temperatura. Inoltre, l'app invia al vostro smartphone informazioni di sicurezza sull'apparecchiatura e sui vini.

# Disegno tecnico



I prodotti e i loro dettagli sono presentati a scopo pubblicitario. Sebbene sia stato fatto ogni sforzo per garantire l'accuratezza di tutti i dati e le informazioni contenute in questo volantino, Liebherr si riserva il diritto di apportare modifiche senza preavviso. Quando le dimensioni, le specifiche e le prestazioni effettive dell'apparecchio sono di fondamentale importanza, si consiglia di controllare le istruzioni di installazione che accompagnano l'apparecchio in questione. Liebherr non è responsabile per eventuali danni. (23.02.2026)

