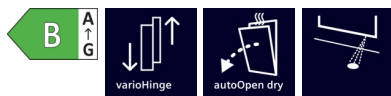


iQ300, Lavastoviglie da incasso a scomparsa totale, 45 cm, varioSliding SR73EX25ME



Lavastoviglie con possibilità di controllo da remoto, cerniera sliding e infoLight.

- ✓ Home Connect: controlla la tua lavastoviglie smart ovunque tu sia.
- ✓ Cerniera sliding varioHinge - massima flessibilità di installazione.
- ✓ Igiene certificata con Eco 50°C e livelli di igiene maggiori con Intensivo 70°C e Machine Care.
- ✓ autoOpen dry: apertura automatica della porta per un'asciugatura efficace ed efficiente
- ✓ infoLight: un punto luminoso sul pavimento indica quando la lavastoviglie è in funzione. La luce si spegne alla fine del ciclo di lavaggio.

Caratteristiche

Dati tecnici

Classe di efficienza energetica: B
 Consumo energetico del programma Eco per 100 cicli : 51 100 kWh per ciclo
 Numero massimo di coperti: 10
 Consumo di acqua del programma eco in litri per ciclo: 8,7 l
 Durata del programma: 3:55 h
 Emissioni di rumore aereo: 44 dB(A) re 1pW
 Classe di emissioni di rumore aereo: B
 Classe di efficienza di lavaggio: A
 Consumo d'acqua: 8,7 l
 Acqua programma di rif. (220): 1914 l
 Design: Da incasso
 Piano removibile: no
 Porta con cornice esterna: No
 Altezza top removibile: 0 mm
 Altezza: 815 mm
 Piedini regolabili: Sì - tutti dal davanti
 Regolazione massima dei piedini: 60 mm
 Zoccolo regolabile: In profondità/in altezza
 Peso netto: 32,2 kg
 Peso lordo: 33,8 kg
 Potenza: 2400 W
 Corrente: 10 A
 Tensione: 220-240 V
 Frequenza: 50; 60 Hz
 Lunghezza del cavo di alimentazione elettrica: 175 cm
 Tipo di spina: Schuko
 Lunghezza tubo entrata: 165 cm
 Lunghezza tubo uscita: 205 cm
 Elemento riscaldante nascosto: sì
 Tipologia di sistema protezione antiallagamento: sicurezza antinondazio. x3 24h
 Sicurezza bambini: No
 Addolcitore d'acqua: sì
 Tipo cesto superiore: High loading flexibility
 Cestello superiore regolabile: Rackmatik a 3 gradi
 Tipo di cesto inferiore: R3 45 cm
 Terzo cestello: Vario Drawer
 Accessori opzionali: SZ30BI02, SZ34BI00, SZ34CB00, SZ38BI00, SZ72010, SZ73000, SZ73051EU, SZ73300
 Accessori inclusi: Protezione vapore
 Numero di coperti: 10
 Dimensioni del prodotto imballato (AxLxP): 880x510x670 mm

Accessori opzionali

SZ73300	Accessorio lavastoviglie da incasso
SZ73051EU	
SZ73000	Set completo spazio 51
SZ72010	Prolunga aqua-stop
SZ38BI00	
SZ34CB00	
SZ34BI00	
SZ30BI02	Listelli decorativi + kit di fissaggio



4 242003 979563

iQ300, Lavastoviglie da incasso a scomparsa totale, 45 cm, varioSliding SR73EX25ME

Caratteristiche

Caratteristiche principali

- Cerniera sliding varioHinge
- Home Connect: connessione wi-fi e gestione da remoto tramite app
- Scambiatore di calore e apertura automatica della porta autoOpen dry
- Motore senza spazzole iQdrive
- aquaSensor

Pannello di controllo

- 6 programmi: Eco 50 °C, Auto 45-65 °C, Intensivo 70 °C, Speed 60 °C, Speed 45 °C, Preferito
- 4 funzioni speciali: Remote Start, Intensive Zone, HygienePlus, VarioSpeedPlus
- Display con indicazione tempo residuo (ore/min)
- Programma Preferito impostato inizialmente su Prelavaggio
- Programma manutenzione Machine Care
- Partenza ritardata (1-24h)
- Funzioni aggiuntive via app Home Connect: Silence on Demand

Dotazioni interne

- Cestelli varioFlex
- Terzo cestello posate
- Cestello superiore regolabile su 3 livelli
- ecoDosage
- Cestello superiore con 2 griglie abbattibili
- Cestello inferiore con arresto fine corsa
- Cestello inferiore con 2 griglie abbattibili
- infoLight
- Materiale della vasca: acciaio inox
- Protezione vapore inclusa

Altre caratteristiche

- Sistema di filtri a tre livelli
- Dimensioni del prodotto (HxLxP): 81.5 x 44.8 x 55 cm

Sicurezza

- AquaStop: sistema di protezione totale anti-allagamento*

Dati Etichetta Energetica

- Classe di efficienza energetica : B
- Energia / Acqua : 51 kWh / 8.7 litri
- Numero coperti: 10
- Durata del programma : 3:55 (h:min)
- Classe di emissione rumore aereo: B
- Emissioni di rumore aereo: 44 dB(A) re 1 pW

¹ In una scala di classi di efficienza energetica da A a G

² Consumo di energia in kWh per 100 cicli (nel programma Eco 50 °C)

³ Consumo di acqua in litri per ciclo (nel programma Eco 50 °C)

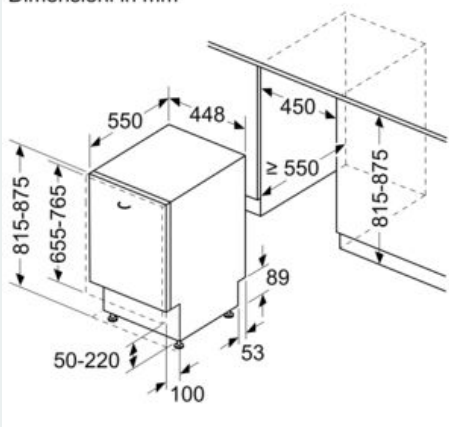
⁴ Durata del programma Eco 50 °C

* Verificare i termini di garanzia al link <https://www.siemens-home.bsh-group.com/it/assistenza-clienti/garanzia-convenzionale-assistenza/garanzia-del-produttore>

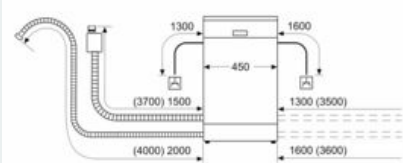
iQ300, Lavastoviglie da incasso a scomparsa totale, 45 cm, varioSliding SR73EX25ME

Disegni quotati

Dimensioni in mm



Dimensioni in mm



▲ Presa di corrente
 () Valori con prolunga