

iQ300, Lavastoviglie da incasso a scomparsa totale, 45 cm, varioSliding SR73EX24ME



- ✓ Home Connect: controlla la tua lavastoviglie smart ovunque tu sia.
- ✓ Cerniera sliding varioHinge - massima flessibilità di installazione.
- ✓ Igiene certificata con Eco 50°C e livelli di igiene maggiori con Intensivo 70°C e Machine Care.
- ✓ Grazie al controllo vocale, la tua lavastoviglie ti ascolta.
- ✓ Remote Control: Grazie al controllo a distanza è possibile selezionare le opzioni e avviare i programmi in modo intuitivo con Home Connect App.

Caratteristiche

Dati tecnici

Classe di efficienza energetica:	C
Consumo energetico del programma Eco per 100 cicli :	59 kWh
Numero massimo di coperti:	10
Consumo di acqua del programma eco in litri per ciclo:	8.9 l
Durata del programma:	3:15 h
Emissioni di rumore aereo:	44 dB(A) re 1 pW
Classe di emissioni di rumore aereo:	B
Categoria:	Da incasso
Altezza top removibile:	0 mm
Dimensioni (AxLxP):	815 x 448 x 550 mm
Dimensioni del vano per l'installazione (AxLxP):	815-875 x 450 x 550 mm
Profondità con porta aperta a 90 gradi:	1150 mm
Piedini regolabili:	Sì - tutti dal davanti
Regolazione massima dei piedini:	60 mm
Zoccolo regolabile:	in profondità/in altezza
Peso:	32.6 kg
Peso lordo:	34.5 kg
Dati nominali collegamento elettrico:	2400 W
Corrente:	10 A
Tensione:	220-240 V
Frequenza:	50; 60 Hz
.....	8.9
Lunghezza del cavo di alimentazione elettrica:	175.0 cm
Tipo di spina:	Schuko
Lunghezza tubo entrata:	165 cm
Lunghezza tubo uscita:	205 cm
Codice EAN:	4242003943687
Tipo di installazione:	A scomparsa totale



Accessori opzionali

SZ30BI02	Kit di adattamento e fissaggio
SZ34BI00	Pezzi d'installaz. p.45cm inter.integ.
SZ34CB00	Cestello porta posate per speedmatic
SZ38BI00 :	
SZ72010	Prolunga aqua-stop
SZ73000	Set completo spazio 51
SZ73051EU :	
SZ73300	Accessorio lavastoviglie da incasso

iQ300, Lavastoviglie da incasso a scomparsa totale, 45 cm, varioSliding SR73EX24ME

Caratteristiche

Caratteristiche principali

- Cerniera sliding varioHinge
- Home Connect: Programmazione e controllo dell'apparecchio a distanza tramite app
- Motore senza spazzole iQdrive
- aquaSensor

Sistema di controllo

- 6 Programmi: Eco 50 °C, Auto 45-65 °C, Intensivo 70 °C, Speed 65 °C, Speed 45 °C, Preferito
- 4 funzioni speciali: Remote Start, Intensive Zone, HygienePlus, VarioSpeedPlus
- Programma Preferito impostato inizialmente su Prelavaggio
- Programma manutenzione Machine Care
- Partenza ritardata (1-24h)

Dotazioni interne

- Cutlery drawer 1.0 Flex
- Cestelli varioFlex
- Cestello superiore regolabile su 3 livelli
- ecoDosage
- Cestello inferiore con arresto fine corsa
- infoLight
- Materiale della vasca: acciaio inox

Altre caratteristiche

- Scambiatore di calore e autoOpen dry
- Sistema di filtri a tre livelli
- Dimensioni del prodotto (HxLxP): 81.5 x 44.8 x 55 cm
- Protezione vapore inclusa

Sicurezza

- AquaStop: sistema di protezione totale anti-allagamento

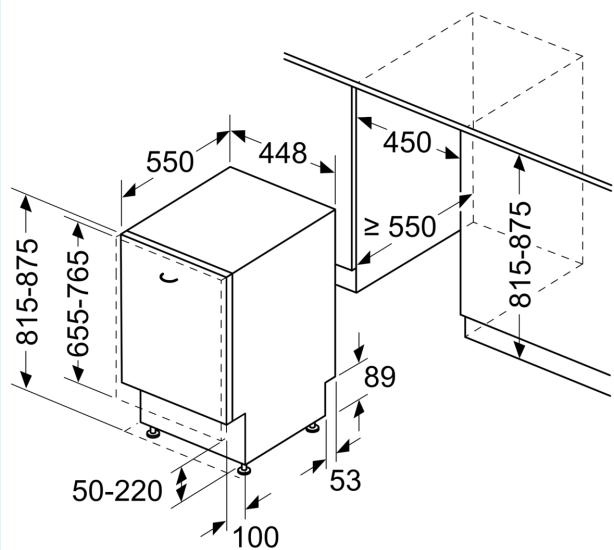
Dati Etichetta Energetica

- Classe di efficienza energetica
- : C
- Energia
- / Acqua
- : 59 kWh / 8.9 litri
- Capacità: 10 coperti
- Durata del programma
- : 3:15 (h:min)
- Emissioni di rumore aereo: 44 dB(A) re 1 pW
- Classe di emissione rumore aereo: B

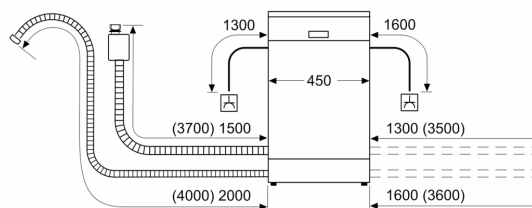
iQ300, Lavastoviglie da incasso a scomparsa totale, 45 cm, varioSliding SR73EX24ME

Disegni quotati

Dimensioni in mm



Dimensioni in mm



⏏ Presa di corrente
 () Valori con prolunga