

Serie 4, Lavastoviglie da incasso a scomparsa totale, 45 cm, Cerniere Sliding SPT4EMX17E



Maggiore flessibilità di installazione grazie alle cerniere sliding.

- Grazie alle cerniere sliding VarioHinge è possibile installare la lavastoviglie utilizzando uno zoccolo fino a 5 cm di altezza per avere maggiore flessibilità nel design della cucina.
- **Home Connect:** lavastoviglie connesse per una vita quotidiana più semplice.
- **EfficientDry:** grazie all'apertura della porta a fine ciclo, il processo di asciugatura risulta più efficace.
- **InfoLight:** l'indicatore luminoso rosso a pavimento indica quando la lavastoviglie è accesa.
- **OpenAssist:** apertura facile, senza maniglia

Dati tecnici

Classe di efficienza energetica ¹ : B
Consumo energetico del programma Eco per 100 cicli ² :	51 100 kWh per ciclo
Numero massimo di coperti: 10
Consumo di acqua del programma eco in litri per ciclo ³ : 8.7 l
Durata del programma ⁴ : 3:55 h
Emissioni di rumore aereo: 44 dB(A) re 1pW
Classe di emissioni di rumore aereo: B
Design: Da incasso
Altezza top removibile: 0 mm
Dimensioni del vano per l'installazione (AxLxP):	815-875 x 450 x 550 mm
Profondità con porta aperta a 90 gradi: 1150 mm
Piedini regolabili: Sì - tutti dal davanti
Regolazione massima dei piedini: 60 mm
Zoccolo regolabile: In profondità/in altezza
Peso netto: 32.1 kg
Peso lordo: 33.7 kg
Potenza: 2400 W
Corrente: 10 A
Tensione: 220-240 V
Frequenza: 50; 60 Hz
Lunghezza del cavo di alimentazione elettrica: 175 cm
Tipo di spina: Schuko
Lunghezza tubo entrata: 165 cm
Lunghezza tubo uscita: 205 cm
Codice EAN: 4242005542123
Tipo di installazione: Da incasso a scomparsa totale

Accessori opzionali

SGZ0BI02	Listelli decorativi + kit di fissaggio
SGZ1010	Prolunga acqua-stop sgs/gi/gv/gu
SGZ8BI00 :	
SMZ5000	Set completo spazio 51
SMZ5300	Accessorio lavastoviglie da incasso



¹ In una scala di classi di efficienza energetica da A a G
² Consumo di energia in kWh per 100 cicli (nel programma Eco 50 °C)
³ Consumo di acqua in litri per ciclo (nel programma Eco 50 °C)
⁴ Durata del programma Eco 50 °C

Serie 4, Lavastoviglie da incasso a scomparsa totale, 45 cm, Cerniere Sliding SPT4EMX17E

Maggiore flessibilità di installazione grazie alle cerniere sliding.

Caratteristiche principali

- Cerniera sliding VarioHinge
- Home Connect: connessione wi-fi e gestione da remoto tramite app
- Scambiatore di calore ed apertura automatica della porta EfficientDry
- Sistema di apertura della porta OpenAssist
- Motore senza spazzole EcoSilence Drive
- AquaSensor

Pannello di controllo

- 6 programmi: Eco 50 °C, Auto 45-65 °C, Intensivo 70 °C, Express 60 °C, Silenzioso 50 °C, Preferito
- 4 funzioni speciali: Remote Start, EfficientDry, Intensive Zone, SpeedPerfect+
- Display con indicazione tempo residuo (ore/min)
- Programma Preferito impostato inizialmente su Prelavaggio
- Programma manutenzione Machine Care
- Funzioni aggiuntive via app Home Connect: Hygiene+, Silence on Demand
- Partenza ritardata (1-24h)

Dotazioni interne

- Cestelli VarioFlex
- Terzo cestello posate
- Cestello superiore regolabile su 3 livelli
- EcoDosage
- Cestello superiore con 2 griglie abbattibili
- Cestello inferiore con arresto fine corsa
- Cestello inferiore con 2 griglie abbattibili
- InfoLight: il punto rosso luminoso proiettato sul pavimento indica quando la lavastoviglie è in funzione
- Materiale della vasca: acciaio inox
- Protezione vapore inclusa

Altre caratteristiche

- Sistema di filtri a tre livelli
- Livello sonoro nel programma Silence: 43 dB(A) re 1 pW
- Dimensioni del prodotto (HxLxP): 81.5 x 44.8 x 55 cm

Sicurezza

- AquaStop: sistema di protezione totale anti-allagamento*
- Sicurezza bambini (doppio tocco per aprire la porta)

Dati Etichetta Energetica

- Classe di efficienza energetica
- : B
- Energia
- / Acqua
- : 51 kWh / 8.7 litri
- Numero coperti: 10

- Durata del programma
- : 3:55 (h:min)
- Emissioni di rumore aereo: 44 dB(A) re 1 pW
- Classe di emissione rumore aereo: B

¹ In una scala di classi di efficienza energetica da A a G

² Consumo di energia in kWh per 100 cicli (nel programma Eco 50 °C)

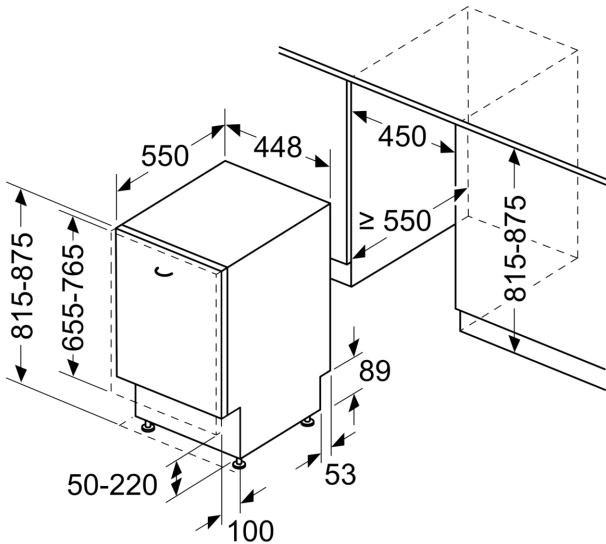
³ Consumo di acqua in litri per ciclo (nel programma Eco 50 °C)

⁴ Durata del programma Eco 50 °C

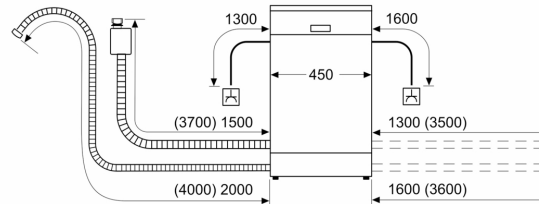
* Verificare i termini di garanzia al link <https://www.bosch-home.com/it/assistenza/garanzie-bosch/garanzie-componenti>

Serie 4, Lavastoviglie da incasso a scomparsa totale, 45 cm, Cerniere Sliding SPT4EMX17E

Dimensioni in mm



Dimensioni in mm



⏏ Presa di corrente
() Valori con prolunga