

**Serie 4, Lavastoviglie da incasso a scomparsa totale, 45 cm, Cerniere Sliding  
SPH4HKX10E**



**Lavastoviglie con cerniera sliding per la massima flessibilità di installazione, anche in cucine con zoccolo basso. Grazie alla connessione wi-fi è possibile, attraverso la app Home Connect, ridurre il livello di rumorosità della macchina in qualsiasi momento.**

- **Home Connect:** lavastoviglie connesse per una vita più semplice.
- **Grazie alle cerniere sliding VarioHinge è possibile installare la lavastoviglie utilizzando uno zoccolo fino a 5 cm di altezza per avere maggiore flessibilità nel design della cucina.**
- **Igiene convalidata per Eco 50 °C e livelli superiori con i programmi Intensive 70 °C e Machine Care.**
- **In caso di malfunzionamento, chiama il team di assistenza e verifica lo stato del tuo elettrodomestico.**
- **Programme Download: programmi di lavaggio aggiuntivi per esigenze specifiche.**

SGZ0BI02	Kit di adattamento e fissaggio Niro
SGZ1010	Prolunga acqua-stop sgs/gi/gv/gu
SGZ3003	Cestello per posate d'argento
SGZ8BI00 :	
SMZ1051EU :	
SMZ5000	Set completo spazio 51
SMZ5002	Cestello per posate d'argento
SMZ5300	Accessorio lavastoviglie da incasso

Classe di efficienza energetica: .....	E
Consumo energetico del programma Eco per 100 cicli : .....	76 kWh
Numero massimo di coperti: .....	10
Consumo di acqua del programma eco in litri per ciclo: .....	8.9 l
Durata del programma: .....	3:40 h
Emissioni di rumore aereo: .....	44 dB(A) re 1 pW
Classe di emissioni di rumore aereo: .....	B
Design: .....	Da incasso
Altezza top removibile: .....	0 mm
Dimensioni (AxLxP): .....	815 x 448 x 550 mm
Dimensioni del vano per l'installazione (AxLxP): .....	815-875 x 450 x 550 mm
Profondità con porta aperta a 90 gradi: .....	1150 mm
Piedini regolabili: .....	Sì - tutti dal davanti
Regolazione massima dei piedini: .....	60 mm
Zoccolo regolabile: .....	in profondità/in altezza
Peso netto: .....	28.9 kg
Peso lordo: .....	30.7 kg
Potenza: .....	2400 W
Corrente: .....	10 A
Tensione: .....	220-240 V
Frequenza: .....	50; 60 Hz
Lunghezza del cavo di alimentazione elettrica: .....	175.0 cm
Tipo di spina: .....	Schuko
Lunghezza tubo entrata: .....	165 cm
Lunghezza tubo uscita: .....	205 cm
Codice EAN: .....	4242005421923
Tipo di installazione: .....	Da incasso a scomparsa totale



## **Serie 4, Lavastoviglie da incasso a scomparsa totale, 45 cm, Cerniere Sliding SPH4HKX10E**

**Lavastoviglie con cerniera sliding per la massima flessibilità di installazione, anche in cucine con zoccolo basso. Grazie alla connessione wi-fi è possibile, attraverso la app Home Connect, ridurre il livello di rumorosità della macchina in qualsiasi momento.**

### **Caratteristiche principali**

- Cerniera sliding VarioHinge
- Home Connect: Programmazione e controllo dell'apparecchio a distanza tramite app
- Motore senza spazzole EcoSilence Drive
- AquaSensor

### **Pannello di controllo**

- 6 programmi: Eco 50 °C, Auto 45-65 °C, Intensivo 70 °C, Express 65 °C, Silence 50 °C, Preferito
- 4 funzioni speciali: Remote Start, Asciugatura Extra, Intensive Zone, SpeedPerfect+
- Programma Preferito impostato inizialmente su Prelavaggio
- Programma manutenzione Machine Care
- Silence on demand, HygienePlus (via app Home Connect)
- Partenza ritardata (1-24h)

### **Dotazioni interne**

- Cestelli Vario
- Cestello superiore regolabile in altezza
- EcoDosage
- Cestello inferiore con arresto fine corsa
- Cestello posate nel cestello inferiore
- InfoLight: il punto rosso luminoso proiettato sul pavimento indica quando la lavastoviglie è in funzione
- Materiale della vasca: acciaio inox

### **Altre caratteristiche**

- Scambiatore di calore
- Sistema di filtri a tre livelli
- Livello sonoro nel programma Silence: 42 dB(A) re 1 pW
- Dimensioni del prodotto (HxLxP): 81.5 x 44.8 x 55 cm
- Protezione vapore inclusa

### **Sicurezza**

- AquaStop: sistema di protezione totale anti-allagamento

### **Dati Etichetta Energetica**

- Classe di efficienza energetica
- : E
- Energia
- / Acqua
- : 76 kWh / 8.9 litri
- Capacità: 10 coperti

- Durata del programma
- : 3:40 (h:min)
- Emissioni di rumore aereo: 44 dB(A) re 1 pW
- Classe di emissione rumore aereo: B

<sup>1</sup> In una scala di classi di efficienza energetica da A a G

<sup>2</sup> Consumo di energia in kWh per 100 cicli (nel programma Eco 50 °C)

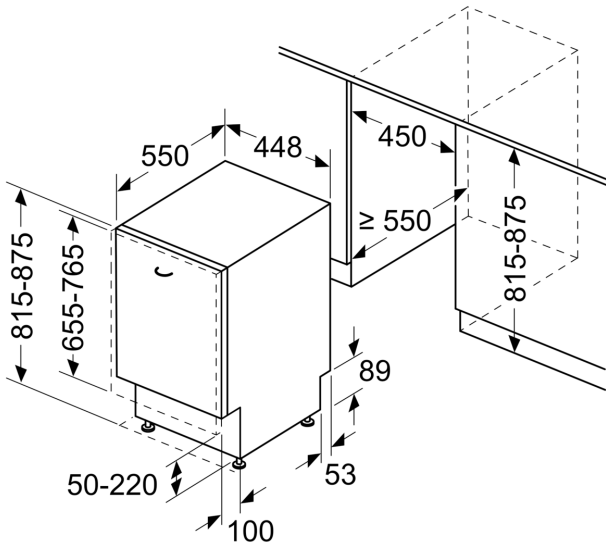
<sup>3</sup> Consumo di acqua in litri per ciclo (nel programma Eco 50 °C)

<sup>4</sup> Durata del programma Eco 50 °C

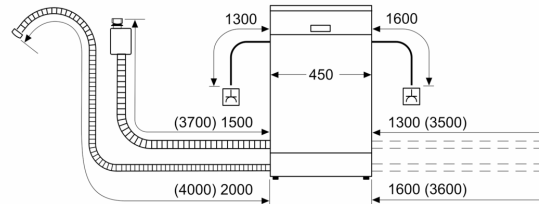
\* Verificare i termini di garanzia al link <https://www.bosch-home.com/it/assistenza/garanzie-bosch/garanzie-componenti>

**Serie 4, Lavastoviglie da incasso a scomparsa totale, 45 cm, Cerniere Sliding SPH4HKX10E**

Dimensioni in mm



Dimensioni in mm



⚡ Presa di corrente  
( ) Valori con prolunga