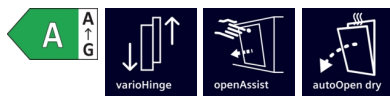


## iQ500, Lavastoviglie da incasso a scomparsa totale, 60 cm, varioSliding SN95EX22CE



Classe di efficienza energetica A, grazie al nuovo sistema di risparmio energetico ad alta efficienza. Risultati perfetti senza compromessi.

- ✓ Home Connect: controlla la tua lavastoviglie smart ovunque tu sia.
- ✓ Cerniera sliding varioHinge - massima flessibilità di installazione.
- ✓ Igiene certificata con Eco 50°C e livelli di igiene maggiori con Intensivo 70°C e Machine Care.
- ✓ openAssist: basta un tocco per aprire la lavastoviglie.
- ✓ autoOpen dry: apertura automatica della porta per un'asciugatura efficace ed efficiente

### Caratteristiche

#### Dati tecnici

Classe di efficienza energetica: A  
 Consumo energetico del programma Eco per 100 cicli : 54 100 kWh per ciclo  
 Numero massimo di coperti: 14  
 Consumo di acqua del programma eco in litri per ciclo: 9,0 l  
 Durata del programma: 4:30 h  
 Emissioni di rumore aereo: 42 dB(A) re 1pW  
 Classe di emissioni di rumore aereo: B  
 Classe di efficienza di lavaggio: A  
 Consumo d'acqua: 9,0 l  
 Acqua programma di rif. (220): 1980 l  
 Design: Da incasso  
 Piano removibile: no  
 Porta con cornice esterna: No  
 Altezza top removibile: 0 mm  
 Altezza: 815 mm  
 Piedini regolabili: Sì - tutti dal davanti  
 Regolazione massima dei piedini: 60 mm  
 Zoccolo regolabile: In profondità/in altezza  
 Peso netto: 38,8 kg  
 Peso lordo: 41,0 kg  
 Potenza: 2400 W  
 Corrente: 10 A  
 Tensione: 220-240 V  
 Frequenza: 50; 60 Hz  
 Lunghezza del cavo di alimentazione elettrica: 175 cm  
 Tipo di spina: Schuko  
 Lunghezza tubo entrata: 165 cm  
 Lunghezza tubo uscita: 190 cm  
 Elemento riscaldante nascosto: sì  
 Tipologia di sistema protezione antiallagamento: sicurezza antinondazio. x3 24h  
 Sicurezza bambini: Sì  
 Addolcitore d'acqua: sì  
 Tipo cesto superiore: Elevata flessibilità di carico  
 Cestello superiore regolabile: Rackmatik a 3 gradi  
 Tipo di cesto inferiore: R3  
 Terzo cestello: sì  
 Accessori opzionali: SZ30BI01, SZ36BH00, SZ38BI00, SZ38BI01, SZ72010, SZ73000, SZ73035, SZ73051EU, SZ73100, SZ73300, SZ73640  
 Accessori inclusi: Protezione vapore  
 Numero di coperti: 14  
 Dimensioni del prodotto imballato (AxLxP): 880x660x670 mm

### Accessori opzionali

SZ73640	Cestello per bicchieri a stelo lungo
SZ73300	Accessorio lavastoviglie da incasso
SZ73100	Cestello porta posate per speedmatic
SZ73051EU	
SZ73035	
SZ73000	Set completo spazio 51
SZ72010	Prolunga aqua-stop
SZ38BI01	Accessorio per anta a due elementi
SZ38BI00	
SZ36BH00	
SZ30BI01	Listelli decorativi + kit fissaggio



4 242003 982136

## iQ500, Lavastoviglie da incasso a scomparsa totale, 60 cm, varioSliding SN95EX22CE

### Caratteristiche

#### Caratteristiche principali

- Cerniera sliding varioHinge
- Home Connect: connessione wi-fi e gestione da remoto tramite app
- Scambiatore di calore e apertura automatica della porta autoOpen dry
- Sistema di apertura della porta openAssist
- glassZone: getti dedicati per la pulizia dei bicchieri
- Illuminazione interna emotionLight
- Motore senza spazzole iQdrive
- aquaSensor

#### Pannello di controllo

- Pannello comandi Touch Control
- 7 programmi: Eco 50 °C, Auto 45-65 °C, Intensivo 70 °C, Speed 60 °C, Speed 45 °C, Bicchieri 40 °C, Favourite
- 4 funzioni speciali: Remote Start, Intensive Zone, Mezzo carico, VarioSpeedPlus
- Display con indicazione tempo residuo (ore/min)
- Programma Preferito impostato inizialmente su Prelavaggio
- Programma manutenzione Machine Care
- Partenza ritardata (1-24h)
- Funzioni aggiuntive via app Home Connect: Hygiene Plus, Silence 50°, Silence on Demand

#### Dotazioni interne

- Cestelli flexComfort con touchpoint colorati
- Terzo cestello per posate
- Cestello superiore regolabile su 3 livelli
- ecoDosage
- Sistema easyGlide nel cestello superiore
- Cestello superiore con 2 griglie abbattibili
- Cestello inferiore con arresto fine corsa
- Cestello inferiore con 8 griglie abbattibili
- sidelight: illuminazione laterale blu
- Materiale della vasca: acciaio inox
- Protezione vapore inclusa

#### Altre caratteristiche

- Sistema di filtri a tre livelli
- Livello sonoro nel programma Silence: 41 dB(A) re 1 pW
- Dimensioni del prodotto (HxLxP): 81.5 x 59.8 x 55 cm

#### Sicurezza

- AquaStop: sistema di protezione totale anti-allagamento\*
- Sicurezza bambini (doppio tocco per aprire la porta)

#### Dati Etichetta Energetica

- Classe di efficienza energetica : A
- Energia / Acqua : 54 kWh / 9 litri
- Numero coperti: 14
- Durata del programma : 4:30 (h:min)
- Emissioni di rumore aereo: 42 dB(A) re 1 pW
- Classe di emissione rumore aereo: B

<sup>1</sup> In una scala di classi di efficienza energetica da A a G

<sup>2</sup> Consumo di energia in kWh per 100 cicli (nel programma Eco 50 °C)

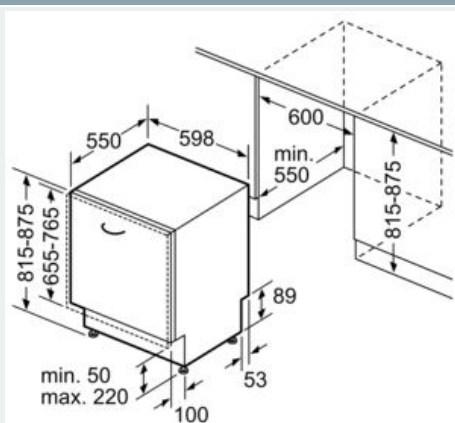
<sup>3</sup> Consumo di acqua in litri per ciclo (nel programma Eco 50 °C)

<sup>4</sup> Durata del programma Eco 50 °C

\* Verificare i termini di garanzia al link <https://www.siemens-home.bsh-group.com/it/assistenza-clienti/garanzia-convenzionale-assistenza/garanzia-del-prodotto>

## iQ500, Lavastoviglie da incasso a scomparsa totale, 60 cm, varioSliding SN95EX22CE

Disegni quotati



Dimensioni in mm

