

iQ500, Lavastoviglie da incasso a scomparsa totale, 60 cm, varioSliding SN75ZX17CE



Lavastoviglie con cerniera sliding, glassZone e sistema di asciugatura con Zeolite.

- ✓ Home Connect: controlla la tua lavastoviglie smart ovunque tu sia.
- ✓ Cerniera sliding varioHinge - massima flessibilità di installazione.
- ✓ Igiene certificata con Eco 50°C e livelli di igiene maggiori con Intensivo 70°C e Machine Care.
- ✓ Sistema di asciugatura Zeolith®
- ✓ glassZone: zona della lavastoviglie specifica per proteggere bicchieri e calici.

Caratteristiche

Dati tecnici

Classe di efficienza energetica: B
 Consumo energetico del programma Eco per 100 cicli : 65 100 kWh per ciclo
 Numero massimo di coperti: 14
 Consumo di acqua del programma eco in litri per ciclo: 9,0 l
 Durata del programma: 3:35 h
 Emissioni di rumore aereo: 40 dB(A) re 1pW
 Classe di emissioni di rumore aereo: B
 Classe di efficienza di lavaggio: A
 Consumo d'acqua: 9,0 l
 Acqua programma di rif. (220): 1980 l
 Design: Da incasso
 Piano removibile: no
 Porta con cornice esterna: No
 Altezza top removibile: 0 mm
 Altezza: 815 mm
 Piedini regolabili: Sì - tutti dal davanti
 Regolazione massima dei piedini: 60 mm
 Zoccolo regolabile: In profondità/in altezza
 Peso netto: 46,8 kg
 Peso lordo: 49,0 kg
 Potenza: 2400 W
 Corrente: 10 A
 Tensione: 220-240 V
 Frequenza: 50; 60 Hz
 Lunghezza del cavo di alimentazione elettrica: 175 cm
 Tipo di spina: Schuko
 Lunghezza tubo entrata: 165 cm
 Lunghezza tubo uscita: 190 cm
 Elemento riscaldante nascosto: sì
 Tipologia di sistema protezione antiallagamento: sicurezza antinondazio. x3 24h
 Sicurezza bambini: No
 Addolcitore d'acqua: sì
 Tipo cesto superiore: Elevata flessibilità di carico
 Cestello superiore regolabile: Rackmatik a 3 gradi
 Tipo di cesto inferiore: R3
 Terzo cestello: sì
 Accessori opzionali: SZ30BI01, SZ36BH00, SZ38BI00, SZ38BI01, SZ72010, SZ73000, SZ73035, SZ73051EU, SZ73100, SZ73300, SZ73640
 Accessori inclusi: Protezione vapore
 Numero di coperti: 14
 Dimensioni del prodotto imballato (AxLxP): 880x660x670 mm

Accessori opzionali

SZ73640	Cestello per bicchieri a stelo lungo
SZ73300	Accessorio lavastoviglie da incasso
SZ73100	Cestello porta posate per speedmatic
SZ73051EU	
SZ73035	
SZ73000	Set completo spazio 51
SZ72010	Prolunga aqua-stop
SZ38BI01	Accessorio per anta a due elementi
SZ38BI00	
SZ36BH00	
SZ30BI01	Listelli decorativi + kit fissaggio



iQ500, Lavastoviglie da incasso a scomparsa totale, 60 cm, varioSliding SN75ZX17CE

Caratteristiche

Caratteristiche principali

- Home Connect: connessione wi-fi e gestione da remoto tramite app
- Sistema di asciugatura con Zeolite
- Scambiatore di calore
- glassZone: getti dedicati per la pulizia dei bicchieri
- Illuminazione interna emotionLight
- Motore senza spazzole iQdrive
- aquaSensor

Pannello di controllo

- Pannello comandi Touch Control
- 7 programmi: Eco 50 °C, Auto 45-65 °C, Intensivo 70 °C, Speed 60 °C, Speed 45 °C, brilliantShine 40 °C, Favourite
- 4 funzioni speciali: Remote Start, Shine & Dry, Intensive Zone, VarioSpeedPlus
- Display con indicazione tempo residuo (ore/min)
- Programma Preferito impostato inizialmente su Prelavaggio
- Programma manutenzione Machine Care
- Partenza ritardata (1-24h)
- Funzioni aggiuntive via app Home Connect: Mezzo carico, Hygiene Plus, Intelligent Programme, Silence 50°, Silence on Demand

Dotazioni interne

- Cestelli flexComfort con touchpoint colorati
- Terzo cestello per posate
- Cestello superiore regolabile su 3 livelli
- ecoDosage
- Cestello superiore con 2 griglie abbattibili
- Cestello inferiore con arresto fine corsa
- Cestello inferiore con 8 griglie abbattibili
- sidelight: illuminazione laterale blu
- Materiale della vasca: acciaio inox
- Protezione vapore inclusa

Altre caratteristiche

- Sistema di filtri a tre livelli
- Livello sonoro nel programma Silence: 39 dB(A) re 1 pW
- Dimensioni del prodotto (HxLxP): 81.5 x 59.8 x 55 cm

Sicurezza

- AquaStop: sistema di protezione totale anti-allagamento*

Dati Etichetta Energetica

- Classe di efficienza energetica : B
- Energia / Acqua : 65 kWh / 9 litri
- Numero coperti: 14
- Durata del programma : 3:35 (h:min)
- Emissioni di rumore aereo: 40 dB(A) re 1 pW
- Classe di emissione rumore aereo: B
- Cerniera sliding varioHinge

¹ In una scala di classi di efficienza energetica da A a G

² Consumo di energia in kWh per 100 cicli (nel programma Eco 50 °C)

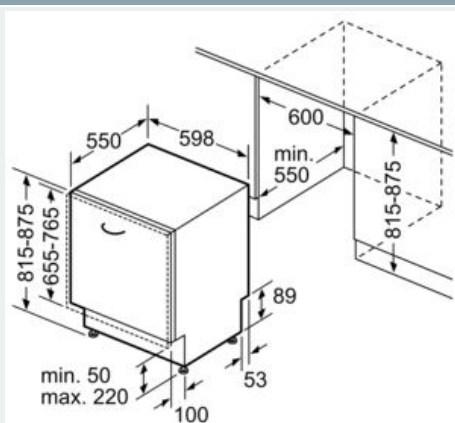
³ Consumo di acqua in litri per ciclo (nel programma Eco 50 °C)

⁴ Durata del programma Eco 50 °C

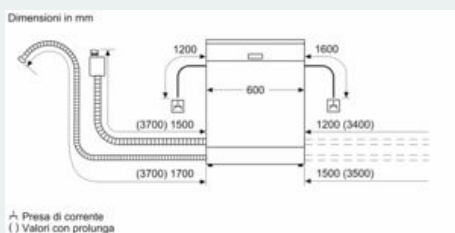
* Verificare i termini di garanzia al link <https://www.siemens-home.bsh-group.com/it/assistenza-clienti/garanzia-convenzionale-assistenza/garanzia-del-prodotto>

iQ500, Lavastoviglie da incasso a scomparsa totale, 60 cm, varioSliding SN75ZX17CE

Disegni quotati



Dimensioni in mm



A - Presa di corrente
() - Valori con prolunga